



Grillo

AGRIGARDEN MACHINES



02470 - 16

FD 2200 TS

OPERATOR'S MANUAL
MANUALE DELL'OPERATORE
MANUEL D'UTILISATION
BEDIENUNGSANLEITUNG
MANUAL DE INSTRUCCIONES

SUMMARY

Safety rules	
Instructions :	
Warnings	5
Identification and servicing	6
Technical specifications	7
Putting the machine into service	8
Instructions for use	8
Maintenance and lubrication	10
Implements	17
Commands	71
Dashboard	73
Information and warnings	75
Pictures	77
EC Declaration of conformity	

INDICE

Norme antinfortunistiche	
Istruzioni :	
Avvertenze	18
Identificazione e assistenza	19
Caratteristiche tecniche	20
Messa in opera della macchina	21
Istruzioni d'uso	21
Manutenzione e lubrificazione	23
Accessori	30
Comandi	71
Cruscotto	73
Etichette e avvertenze	75
Figure	77
Certificato di conformità CE	

INDEX

Règles de sécurité	
Instructions :	
Mises en garde	31
Identification et assistance	32
Caractéristiques techniques	33
Mise en service de la machine	34
Mode d'emploi	34
Maintenance et lubrification	36
Accessoires	43
Commandes	71
Tableau de bord	73
Étiquettes et mises en garde	75
Illustrations	77
Certificat de conformité CE	

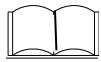
VERZEICHNIS

Sicherheitsvorschriften	
Anleitung:	
Sicherheitsrelevante Hinweise	44
Identifikation der Maschine und Kundendienst	45
Technische Daten	46
Inbetriebnahme der Maschine	47
Betriebsanleitung	47
Wartung und Schmierung	49
Zubehör	56
Steuerungen	71
Armaturenbrett	73
Etiketten und Warnungen	75
Abbildungen	77
EG-Konformitätserklärung	

ÍNDICE

Normas de seguridad	
Instrucciones:	
Advertencias	58
Identificación y asistencia	59
Características técnicas	60
Puesta en servicio de la máquina	61
Instrucciones de uso	61
Mantenimiento y lubricación	63
Accesorios	69
Mandos	71
Tablero de control	73
Etiquetas y advertencias	75
Ilustraciones	77
Certificado de conformidad CE	

**SAFETY SYMBOLS - SIMBOLOGIA PER LA SICUREZZA - SYMBOLOGIE POUR LA SECURITE -
SICHERHEITSSYMBOL- SIMBOLOGÍA DE SEGURIDAD**



OPEN MANUAL- means that you must read the operator's manual very carefully.

MANUALE APERTO - significa che dovete leggere attentamente il manuale di uso e manutenzione.

MANUEL OUVERT – signifie qu'il faut lire avec attention le présent manuel.

OFFENES HANDBUCH – bedeutet, dass Sie die Gebrauchs- und Wartungsanleitung aufmerksam durchlesen müssen.

MANUAL ABIERTO – es decir que hay que leer muy atentamente el manual del operador.



CAUTION! - means that you have to pay particular attention to the operation you have to carry out, in particular if there is the indication "DANGER".

ATTENZIONE! - significa che dovete porre particolare attenzione all'operazione che dovete effettuare, in particolare se vi è anche l'indicazione di "Pericolo".

ATTENTION! - signifie qu'il faut faire particulière attention dans l'opération que vous allez faire, en particulier s'il y a aussi l'indication "DANGER".

VORSICHT! - bedeutet, dass Sie besondere Aufmerksamkeit beim Durchführen des Vorgangs haben müssen, insbesondere wenn auch der Hinweis "GEFAHR" aufgeführt ist.

ATENCIÓN! - es decir que hay que poner mayor atención en la operación a ejecutar si, en particular cuando hay también la indicación "Peligro".



INTERDICTION, YOU MUST NOT DO THAT! - means that it is absolutely forbidden to carry out the operations reported under this symbol because they could lead to mortal danger.

DIVIETO, NON FARE! - significa che non dovete assolutamente fare le operazioni riportate sotto questo simbolo, potrebbe comportare un pericolo mortale.

INTERDICTION, NE PAS FAIRE! - signifie qu'il est absolument interdit d'effectuer les opérations reportées sous cette indication, car elles pourraient conduire au danger de mort.

VERBOT, strengstens untersagt! - bedeutet, dass der Vorgang unter diesem Symbol absolut nicht durchgeführt werden darf, da er zur einer lebensgefährlichen Situation führen könnte.

PROHIBICIÓN, NO LO HAGAN! - es decir que no hay que hacer absolutamente las operaciones bajo este símbolo, podría comportar un peligro mortal.



NOTE, you have to pay particular attention to the note put next to this symbol

NOTA, dovete porre particolare attenzione alla nota posta accanto a questo simbolo.

NOTE, il faut faire attention particulière à la note mise à côté de ce symbole.

ANMERKUNG, besondere Aufmerksamkeit muss auf die Anmerkungen neben diesem Symbol gelenkt werden.

NOTA, hay que poner atención particular en la nota puesta a lado de este símbolo.



You must not repair nor lubricate the machine with moving parts or with the engine put on.

Non riparare o lubrificare la macchina con organi in movimento o motore acceso

Ne pas réparer ou lubrifier la machine avec des parties en mouvement ou à moteur en marche.

Niemals bei bewegenden Objekten oder bei laufendem Motor Reparationen oder Einschmierungen durchführen.

No reparar ni lubricar la máquina con órganos en movimiento o motor en marcha.



You must not smoke, light matches or lift flames, trigger frames nor cause sparks.

Vietato fumare, accendere fiammiferi o fiamme, lasciare fiamme libere o creare scintille.

Il est interdit de fumer, allumer des allumettes ou du feu, laisser des flammes libres ou de causer des étincelles.

Es ist untersagt zu Rauchen, Streichhölzer oder Feuer anzuzünden, Flammen auslösen oder Funken verursachen.

Prohibido fumar, encender cerillas o fuego, dejar llamas o crear chispas.



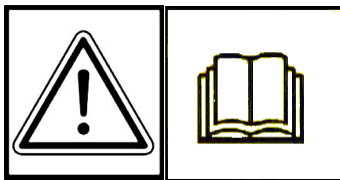
Use personal protective equipment

Utilizzare mezzi di protezione individuali

Utilisez l'équipement de protection individuelle

Individuelle Schutzausrüstung benutzen

Utilizar dispositivo de protección individual



GENERAL SECURITY RULES

NORME DI CARATTERE GENERALE SULLA SICUREZZA

SICHERHEITSHINWEISE

RÈGLES GÉNÉRALES DE SÉCURITÉ

NORMAS DE CARÁCTER GENERAL SOBRE LA SEGURIDAD

NORMAS DE CARÁCTER GENERAL ACERCA DA SEGURANÇA

Pay attention to symbol **DANGER!** It points out all most dangerous operations according to the situation. All safety rules are important and therefore must be strictly observed. Always keep this handbook within the reach, read it carefully and learn how to use the equipment in a safe way. Let nobody, not provided with necessary information, work with the equipment.

*Fare attenzione al simbolo **PERICOLO!** Esso indica la presenza delle principali situazioni di pericolo. Tutte le norme antinfortunistiche contenute sono importanti e vanno rispettate. Tenere sempre questo manuale a portata di mano, leggerlo attentamente ed imparare ad usare l'attrezzatura in modo sicuro. Non permettere che qualcuno operi con questa attrezzatura senza aver ricevuto istruzioni esaurienti.*

Attention au symbole **DANGER!** Il indique la présence des principales situations de danger. Toutes les normes contenues pour la prévention des accidents sont importantes et doivent être respectées scrupuleusement. Garder toujours ce manuel à la portée de la main, le lire attentivement et apprendre à utiliser ce matériel en toute sécurité. Ne pas permettre que d'autres personnes utilisent ce matériel sans avoir reçus des instructions exhaustives.

*Achtung - die mit dem Symbol **GEFAHR!** gekennzeichneten Hinweise weisen auf potentielle Gefahrensituationen hin. Alle sicherheitsrelevanten Hinweise in diesem Handbuch sind sehr wichtig und müssen unbedingt befolgt werden. Bewahren Sie dieses Handbuch stets griffbereit auf, lesen Sie es aufmerksam durch, und lernen Sie, die Maschine und die gesamte Ausrüstung sicher zu benutzen. Die Maschine darf nur von Personen benutzt werden, die vorher entsprechend unterwiesen wurden.*

Preste atención al símbolo **¡PELIGRO!** Indica la presencia de situaciones importantes de peligro. Todas las normas de prevención de accidentes detalladas son importantes y deben respetarse estrictamente. Conserve este manual al alcance de la mano, léalo atentamente y aprenda a utilizar el equipamiento de modo seguro. No permita que otras personas operen con este equipamiento sin haber recibido instrucciones exhaustivas.



Take special care not to touch hot parts of the engine.

Prestate particolare attenzione a non entrare in contatto con parti surriscaldate del motore.

Veiller tout particulièrement à ne pas toucher des éléments surchauffés du moteur.

Achtung – keine heißen Motorteile berühren!

No tocar partes recalentadas del motor.

Tome muito cuidado para não entrar em contacto com as partes aquecidas do motor.



Engine exhaust fumes can cause sickness or death. If it is necessary to run an engine in an enclosed area, use an exhaust pipe extension to remove the fumes. Always try to work in a well ventilated area.

I gas di scarico possono causare malanni o morte. Se è necessario mettere in moto un motore in uno spazio chiuso, usare una prolunga tubo di scarico per far uscire il fumo. Lavorare in una zona ben ventilata.

L'exhalation des gaz d'échappement peut être cause d'intoxication ou de mort. S'il est vraiment nécessaire d'allumer le moteur à l'intérieur, appliquer au tuyau d'échappement un autre tuyau extensible pour permettre la sortie des gaz. Il est toujours mieux de travailler en plein air.

Auspuffgase können Übelkeit oder Tod verursachen. Wenn es notwendig ist, einen Motor in einem geschlossenen Raum laufen zu lassen, benutzen Sie eine Verlängerung, um das Auspuffgas abzuleiten. Versuchen Sie immer in einem gut belüfteten Raum zu arbeiten.

Los gases de escape pueden provocar enfermedades o muerte. De tener que poner en marcha un motor en un espacio cerrado, usar una prolongación del tubo de escape para que salga el humo. Trabajar en una zona bien ventilada.

Os gases de escape podem causar danos ou morte. Caso seja necessário fazer com que o motor funcione num espaço fechado, utilize uma extensão para o tubo de escape que os fumos sejam expulso para o exterior. Trabalhe numa área bem ventilada.

Caution! Never touch moving pulleys or belts. They can be very dangerous. Never do maintenance with engine running.

Attenzione! Non toccare mai pulegge o cinghie in movimento, creano gravi danni alla persona. Non fare manutenzione col motore in moto.

Attention! Ne jamais toucher ni poulies ni courroies en mouvement, elles peuvent provoquer des accidents aux personnes. Ne pas faire l'entretien quand le moteur est en marche.

Vorsicht! Nie laufende Riemenscheiben oder Treibriemen anfassen, da es gefährlich ist. Nie bei laufendem Motor Instandhaltung machen.

¡Atención! No tocar jamás poleas o correas en movimiento, porque pueden crear graves daños a la persona. No efectuar el mantenimiento con el motor en marcha.

Atenção! Nunca toque nas polias ou correias em movimento devido ao alto risco de ferimentos. Nunca faça a manutenção da máquina com o motor ligado.





A burst which separates the tyre from the rim parts can cause serious injury or death.

La separazione fra pneumatico e cerchione, causata dall'esplosione del pneumatico, può provocare serie ferite o addirittura la morte.

La séparation entre le pneu et la jante, provoquée par l'explosion d'une roue peut causer des dommages, blessures ou la mort.

Die Trennung der Räder von den Felgen durch Explosion kann schwere Verletzungen oder den Tod verursachen.

La separación entre el neumático y la llanta producida por la explosión del neumático puede provocar graves herida e incluso la muerte.

A separação entre o pneumático e o aro, provocada pela explosão do pneumático, pode causar graves ferimentos ou até mesmo a morte.

Handle fuel with care, it is highly flammable: Do not refuel machine while smoking, when machine is near an open flame or sparks, or when the engine is running. Stop the engine.

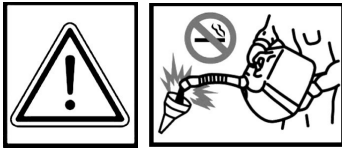
Maneggiare il carburante con cura, è altamente infiammabile; non fate rifornimento mentre fumate, o vicino a fiamme o scintille, o quando il motore è acceso.

Manier avec soin le carburant car c'est très inflammable. Ne pas remplir le réservoir si vous êtes en train de fumer ou pendant que la machine est près du feu ou d'étincelles ou encore pendant que la machine travaille. Arrêter le moteur.

Treibstoff vorsichtig handhaben, da er sehr entzündbar ist: beim Tanken nicht rauchen. Nicht tanken, wenn die Maschine in der Nähe von Flammen oder Funken ist oder wenn der Motor läuft. Immer den Motor abschalten.

Manejar el combustible con cuidado porque es sumamente inflamable; no repostar mientras se fuma o cerca de llamas o chispas, o cuando el motor está encendido.

Manuseie o carburante com cuidado, pois este é altamente inflamável; não fume durante o abastecimento da máquina ou enquanto o motor estiver ligado, não o aproximado de chama ou de faíscas.



Prevent battery explosions: keep sparks, lighted matches and open flames away from the top of the battery. Battery gas can explode.

Per prevenire l'esplosione della batteria, tenete scintille, fiammiferi accesi e fiamme lontani dalla stessa. Il gas della batteria può esplodere.

Prévenir l'explosion de la batterie: tenir les étincelles, les allumettes et le feu loin de la batterie. Le gaz de la batterie peut exploser.

Vorbeugung der Batterie-Explosion. Entfernen Sie Funken, Zündhölzer und Flammen von der Batterie. Das Batteriegas kann explodieren.

Para prevenir la explosión de la batería, mantener chispas, cerillas encendidas y llamas lejos de la misma. El gas de la batería puede explotar.

Para prevenir explosão da bateria ter centelhas, fósforos acendidos e chamas longe da mesma. O gás da bateria poderia explodir.



Rotating blades are dangerous. Keep hands and feet away. Do not clean the attachment when the engine is running.

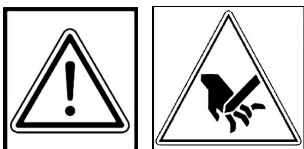
Le lame in movimento sono pericolose. Tenere lontano mani e piedi. No pulire l'attrezzo con il motore in moto.

Les lames en rotation sont dangereuses. Ne pas approcher mains et pieds. Ne pas nettoyer l'outil quand le moteur est en marche.

Arbeitende Messer sind gefährlich. Hände und Füße fernhalten. Niemals bei laufendem Motor reinigen.

Las cuchillas en movimiento son peligrosas. Mantener lejos los pies y las manos. No limpiar la herramienta con el motor en marcha.

As facas em movimento são perigosas. Mantenha as mãos e os pés afastados. Não limpe o equipamento com o motor em movimento.



DANGER! READ THE INSTRUCTION MANUAL. KEEP SAFETY DISTANCES.

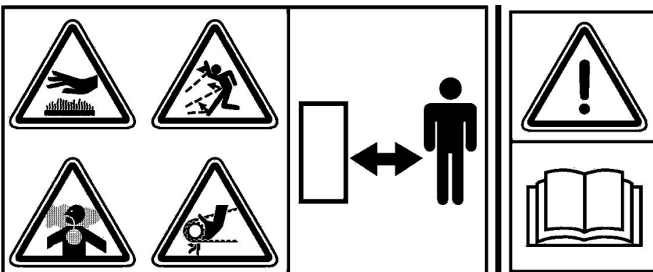
PERICOLO! LEGGERE IL MANUALE D'ISTRUZIONE. TENERE LONTANO LE PERSONE.

DANGER! LIRE LE MANUEL D'INSTRUCTIONS. RESPECTER LES DISTANCES DE SÉCURITÉ

GEFAHR! DIE GEBRAUCHS ANLEITUNG DURCHLESEN. NICHT IN DER NÄHE VON ANDEREN PERSONEN MÄHEN.

PERIGRO! LEER LAS INSTRUCCIONES. MANTENER ALEJADAS LAS PERSONAS.

PERIGO! LER O MANUAL DE INSTRUÇÕES. MANTER AS PESSOAS AFASTADAS.





CAUTION! You must not stay for any reason under the lifted tipping body without any support.

ATTENZIONE! Non sostare per nessun motivo sotto il cassone ribaltabile sollevato e non puntellato.

ATTENTION! Ne pas rester pour aucune raison sous la benne relevée sans aucun support.

ACHTUNG! Auf keinen Fall unter der angehobenen und ohne jegliche Stütze versehenen Pritsche stehen

¡PELIGRO! En ningún caso estar por debajo de la plataforma elevada y provista de ningún apoyo.

ATENÇÃO! Em nenhum caso, ser inferior a plataforma elevada e é fornecida sem suporte



Before using the machine, it is mandatory to put on the appropriate individual safety devices: body protection, protection gloves, security shoes, ear protection.

Prima di utilizzare la macchina, è obbligatorio indossare gli appositi dispositivi di sicurezza individuali: protezione del corpo, guanti di protezione, calzature di sicurezza, protezione dell'udito.

Avant d'utiliser la machine, il est obligatoire de mettre les dispositifs individuels de sécurité appropriés: protection du corps, gants de protection, chaussures de sécurité, protection de l'ouïe.

Vor dem Gebrauch der Maschine ist es vorgeschrieben, die geeignete persönlichen Schutzkleidung anzuziehen: Körperschutz, Schutzhandschuhe, Sicherheitsschuhe, Gehörschutz.

Antes de utilizar la máquina es obligatorio ponerse los dispositivos individuales de seguridad apropiados: protección del cuerpo, guantes de protección, calzado de seguridad, protección del oído.

HYDROSTATIC LAWNMOWER

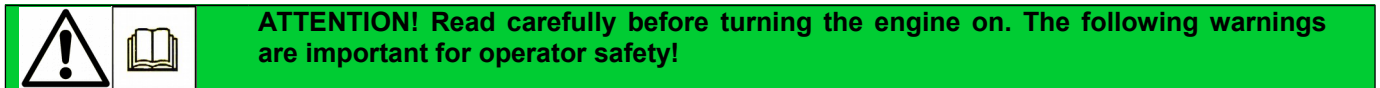
FD 2200TS

Dear Customer,

Thank you for having purchased our FD2200TS. We are confident that this machine will fully satisfy all your requirements. To use and maintain the mower at its best, we urge you to read and observe carefully the directions given in this handbook; this will ensure the best possible results and will also safeguard your investment. Please keep this handbook in a safe place. It should accompany the machine throughout its working life.

GENERAL DESCRIPTION AND INTENDED USE

The Grillo machine FD2200TS is a lawnmower with operator on board, designed for the cut and the collection of grass and foliage. It can also be equipped with a 160 cm LMP cutting deck (mulching, rear and side discharge), an all-purpose flail, a pivoting brush, a snow blade and a cabin.



WARNINGS

Caution is the main safeguard in preventing accidents. We urge you to read the warnings that follow when using the mower, before starting any work at all. Improper use of the mower and its equipment can be dangerous. To reduce the risks to the minimum, observe the necessary precautions set out below:

- 1) Read the whole of this manual before turning on and using the mower for the first time.
- 2) Pay particular attention to the warnings and safety labels set out around the mower.
- 3) Before allowing others to use the machine, make sure they are aware of the safety precautions and how it is used.
- 4) Before starting work, always change into suitable working clothes, gloves, boots and goggles.
- 5) Wear special acoustic protection (ear defenders) during work.
- 6) Before turning on the machine, make sure there are no persons around it; especially children.
- 7) Before driving the machine in reverse, make sure there are no persons or obstacles in the way.
- 8) Check the condition of the ground before mowing. Make sure there are no stones, sticks or other objects, which could be run over and become a danger when projected.
- 9) If any impact with a foreign object occurs, disengage the blade, turn off the engine, remove the ignition key and examine the lawnmower; if the machine vibrates have it repaired.
- 10) Before getting off the mower, turn off the engine, disengage the PTO, remove the ignition key and lower the cutting deck to its lowest position.
- 11) Always drive slowly along uneven paths.
- 12) Keep the speed down when driving down slopes.
- 13) Always turn slowly when driving downhill.
- 14) The user is always liable for any damage caused to third parties.
- 15) Deformed or damaged blades must always be replaced, never just repaired.
- 16) Always use original Grillo spare parts and accessories.
- 17) Only work in sunlight or under effective artificial lighting.
- 18) Only store fuel in suitable containers designed for the purpose.
- 19) Be very careful when working close to a road.
- 20) Lift and empty the grass catcher only when the machine stands motionless and on a flat ground.
- 21) Allow the engine to cool down before putting the machine away in a closed environment.

IMPROPER USE TO BE AVOIDED

- 22) Do not allow passengers on the riding mower.
- 23) Do not allow under-age children to operate it; use is prohibited to children under 16.
- 24) Do not operate the machine when tired or after drinking alcohol.
- 25) Do not operate the mower near to ditches or verges which could collapse under the weight of the machine, especially when the surface is loose or wet.
- 26) Do not stop when working up or down slopes.
- 27) Do not allow any fuel spillage and after filling the tank wipe away any spilled fuel before starting the engine.
- 28) Do not tamper with the safety devices or disable them.
- 29) Do not change the engine settings, especially the maximum number of revs.
- 30) Do not rest heavy loads on the seat, the starter safety device could become disengaged.
- 31) Never attempt any adjustments or cleaning with the engine running.

- 32) Never allow anyone to check the machine while you are seated at the controls with the engine running.
- 33) Do not move the machine without the deck, wheelies may result and be very dangerous.
- 34) Do not lift the grass catcher when the machine is moving.
- 35) Replace worn or damaged exhaust boxes.

FURTHER SAFETY ADVICE

The above-mentioned warnings could not be enough to avoid any risk, if the operator does not use the present lawnmower correctly. Therefore for your safety we give following advices:

- 36) The mower blade is very dangerous when rotating, never put hands or feet underneath the mower deck.
- 37) Do not drive in reverse at high speed.
- 38) It is dangerous to operate the steering wheel abruptly with the motor at full power.
- 39) Fill the tank with fuel before starting the engine. Only refuel outdoors, always turn off the engine, keep away from sparks or naked flames, do not smoke! Always replace the cap on the fuel tank and those on fuel containers properly.
- 40) Drain the fuel tanks outdoors only, if necessary.
- 41) Do not operate the mower over gravel which could be sucked up and thrown away by the blade, becoming very dangerous.
- 42) If you have children, hide the ignition key after using the machine.
- 43) CAUTION: to avoid the risk of fire, keep the engine compartment, exhaust box, discharge outlets, battery, tank area and fuel pipes free of grass, leaves, dirt, etc.
- 44) Do not store the machine inside any building where the engine fumes can reach naked flames, sparks or bare electrical wires.

Remove the implements and turn off the engine:

- a) before cleaning obstructed points.
- b) before checking or repairing the lawnmower.
- c) when the machine hits a foreign body (check the mower deck to see if it is damaged. Make repairs before you operate).
- d) if abnormal vibration occurs, stop and inspect the machine. Contact the nearest authorized service centre if you need help.

IDENTIFICATION AND SERVICING



IDENTIFICATION

The Grillo FD 2200 TS is provided with an ID plate showing the serial number, located on the side of the frame

SERVICING

This handbook provides the instructions for using the lawnmower. For a correct basic maintenance contact an authorized dealer.

SPARE PARTS

Original spares should always be used as these are the only ones which offer safety and interchangeability. Each order should include the machine serial number and the code of the spare part needed. For engine spares, refer to the information in the specific manual.

WARRANTY

The guarantee is given in compliance with the current law. The dealer will have to give the client a copy of the registration card of the machine, which they will print up from the Grillo website. For the engine the guarantee of the relative manufacturers apply.

RECOMMENDED SPARE PARTS TO BE KEPT ON HAND

- 1 set of lawnmower blades
- 1 set of belts
- 1 engine air filter
- 1 engine oil filter
- 1 throttle cable
- 2 electrical equipment fuses

HOW TO ORDER SPARE PARTS

Always state the machine serial number and the code of the spare part needed. Contact our service centres. Our address is:

GRILLO S.p.A.
Via Cervese 1701 – 47521 CESENA (FC) ITALY
Tel. 0039 – 0547 – 633111 / Fax 0039 – 0547 – 632011
Web site: www.grillospa.it / e-mail: grillo@grillospa.it

TECHNICAL SPECIFICATIONS

ENGINE: Yanmar **4TNV88**, diesel 2190 cc (max. 48 HP @3000 r.p.m.), 4 cylinders water-cooled with hydraulic fan, equipped with an automatic device for radiator cleaning.

FUEL TANK: 50 litres.

HYDRAULIC OIL TANK: 25 litres.

STARTER: electric with 12V battery.

TRACTION: hydraulic, 4 wheel drive (permanent even with narrow turning radius).

DIFFERENTIAL LOCK: self-engaging and manual with push button.

GEARBOX: hydrostatic transmission with hydraulic motors on the 4 wheels.

STEERING SYSTEM: steering wheel with hydraulic drive. Hydraulic connection between pedals and hydrostatic pump.

CLUTCH: hydraulic, with electric control activated through PTO and with blade brake.

SPEED: from 0 to 22 km/h continuously variable.

WHEELS: front 24×12.00-12 TURF WHEELS; rear 20 x10.00-10 TURF WHEELS.

SEAT: super comfort adjustable and sprung seat with armrests.

STEERING WHEEL: steering column vertically and tilt adjustable.

TURNING RADIUS: 620 mm (24").

AUTOMATIC FEATURES: automatic disengagement of blade and turbine when grass catcher is full.

DIGITAL DISPLAY WITH RPM INDICATION AND SAFETY MICRO-SWITCHES CONTROL.

BRAKE: hydraulic, service and parking disc brakes.

GRASS CATCHER: 1400 litres.

DISCHARGE HEIGHT: 2300 mm (90 ") - **REAR PROJECTION:** 500 mm (20").

MOTORISED BAFFLE PROVIDES FULL AND EVEN GRASS CATCHER FILLING.

TURBINE: Ø 400 cm (16 ") with hydraulic motor fitted with a safety valve to avoid damage due to foreign objects. Turbine activation independent of the cutting deck. Double working speed.

HYDRAULIC DECK LIFTING AND GRASS CATCHER EMPTYING.

CUTTING HEIGHT: hydraulic adjustable from 20 to 120 mm.

HOURLY MOWING CAPACITY: 15,500 m²/h (166.850 sq. ft. per hour) approx.

ATTACHMENTS: - 155 cm (61") cutting deck with collection, anti-shock disks and mulching kit, weight 180 kg. - 160 cm (63") LMP cutting deck (side discharge – rear discharge – Mulching) dimension with baffle 192 cm (76"), weight 170 kg. - Hydraulic socket for implements. - Snow blade 175 cm (65"), +/- 30° orientation and hydraulic operated. - All purpose flail 150 cm(60") with scarifier kit. - Comfort Cabin with heating, cabin air conditioning kit, hydraulic kit for attachments.

SIZE (with cutting deck):

Length: 3520 mm (138")

Width: 1620 mm (64")

Height: 1830 mm (72") (with roll bar or cabin 2380 mm -94")

SIZE (without cutting deck):

Length: 2500 mm (98")

Width: 1350 mm (54")

Ground clearance: 180 mm (7")

Distance between axles: 1260 mm (50")

WEIGHT (without deck): 1380 kg (3042 lb)

WEIGHT (with deck): 1600 kg (3527 lb)

PUTTING THE MACHINE INTO SERVICE

Make sure the machine is complete and that it has not been damaged during transport.

- Check the levels of the engine oil (fig. 46, B) and hydrostatic transmission oil (fig. 4).
- Check the tyre pressure:
 - Front wheels 24×12.00 – 12 (1.6 bar)
 - Rear wheels 20×10.00 – 10 (1.6 bar)
- Check the battery voltage, it must not be less than 12.5 Volts; recharge if necessary.
- If a dry battery has been supplied with separate acid, to put the machine into service proceed as follows:
 - 1) pour in the acid and wait 2 hours;
 - 2) charge the battery with a charger set to 12 Volts on a slow charge for 2 hours.

Caution: If this procedure is not observed this could lead to the battery deteriorating and the acid leaking out during work.

BATTERY

Caution! The gases released by the battery are explosive, so keep it away from naked flames or sparks. Check the level of the liquid at regular intervals and keep the terminals greased with Vaseline.

Important:

- Do not invert the battery poles.
- Do not run the lawnmower without the battery, as it is equipped with a charge regulator.
- Be careful not to cause any short circuits.

RUNNING IN – CAUTION!!

Change the engine oil and filter after the first 50 hours of work. Check for oil leaks or loose screws, especially those that retain the blades and the wheels. Adjust the tension on the PTO belts with the nut on the corresponding spring: the spring length has to be adjusted at 92 mm (fig. 5, ref. A).

BEFORE TURNING THE ENGINE

Before turning on the engine always check that:

- the radiator liquid is up to the level (fig. 6, ref. A);
- the engine cooling intake grid are clean (fig. 7);
- the engine oil is up to the level (fig. 46, B);
- the hydraulic oil is up to the level (fig. 4);
- the feed and reverse motion pedals (fig. 1 no. 1 and no. 2) are in the stop position;
- the turbine button is in the neutral position (fig. 2 no. 6);
- the PTO push button is in the neutral position (fig. 2 no. 7);
- the air filter is clean (fig. 8);
- the metal grid inside the grass catcher is clean (fig. 9);
- the cutting deck, the loading accelerator and the grass entry ducts are clean.

Fill the fuel tank with fuel using a funnel fitted with a very fine mesh filter (fig. 10).

INSTRUCTIONS FOR USE

STARTING THE ENGINE

Insert the ignition key (fig. 1 no. 4); turn it to warm-up; when the plug light comes out turn the key at the top of its travel and release it as soon as the engine starts. To switch off the engine turn the key to the «0» position.

STARTING WORK

- 1) Adjust the cutting height using the button on the dashboard (fig. 2, n. 1).
- 2) Adjust the seat positions (fig. 1 no. 15, 16, 17, 18, 19) and the steering wheel positions (fig. 1 no. 10).
- 3) Accelerate the engine half way (fig. 1 no. 6) - (do not engage the blades fig. 2, n. 7 with the engine at maximum speed but bring it to half speed). Choose the turbine speed and then engage it (fig. 2 no. 6).
- 4) Gently press the speed presetting pedal (fig. 1 no. 1) and start working. The pedal (fig. 1 no. 2) is used to engage the reverse gear.
- 5) When the grass catcher is full, a sensor automatically disengages the blades rotation to avoid blocking up the grass entry ducts. Pushing the button (fig. 1 no. 8), grass catcher is lifted upwards and pushing the button (fig. 1 no. 9), the grass catcher is emptied.
- 10) Bring the grass catcher back down and engage the PTO through the button (fig. 2, n. 7).

FINISHING WORK

Once mowing has been completed, disengage the blades and the turbine (fig. 2, n. 7). To stop:

- 1) Release the forward pedal (fig. 1 no. 1 – no. 2).
- 2) Set the throttle lever to minimum speed.
- 3) Lower the cutting deck to the ground.
- 4) Turn the engine off turning the key in the “0” position and engage the parking brake (fig. 1 no. 11).

TIPS FOR EFFECTIVE USE

The machine can also be used under most demanding conditions without any risk of jamming up. The following measures must be taken and all devices must be adjusted properly.

- 1) Before starting work check that the deck and the entry ducts are perfectly clean without any dried grass or soil residues.
- 2) Check the ground before mowing, make sure there are no stones, sticks or foreign objects.
- 3) While mowing keep the engine at maximum revs., adjust the speed to suit the height of the grass. Be careful when coming across tall thick clumps of grass, slow down.
- 4) Sharpen the lawnmower blades regularly (fig. 13); the cut will be better and the engine will not have to work so hard.
- 5) After having emptied the grass from the catcher, always engage the blades some metres before getting into the grass to cut, so both the cutting deck and grass entry ducts are cleaned and the clutch is protected.
- 6) Keep the pull-out grid in front of the radiator clean.
- 7) Keep the grass catcher grid clean: before taking it out, apply the safety block (fig. 9, ref. A).
- 8) If the grass is wet or very tall, do not cut in the lowest position, but at an intermediate height.
- 9) Check the tension on the belts that work the deck; use the adjuster if necessary (fig. 5, ref. A).
- 10) Check that the blades are not worn, especially the fins that push the grass into the load chute.
- 11) Check the loading accelerator vanes for wear.
- 12) Check that no foreign objects have clogged the accelerator impeller.
- 13) Check the rotation of the duct inside the grass catcher.
- 14) Check the engine r.p.m.. (max. 3000 r.p.m. void).
- 15) Always mow with the engine at maximum revs; if the engine revs drop, slow down for a while to allow the engine to reach the right level again.
- 16) Check that the blades are fitted properly.
- 17) Check that the cutting deck fits correctly and is aligned inside the loading accelerator.
- 18) **CAUTION!** For a comfortable driving, the feed and reverse gear pedals (fig. 1, no. 1 and no.2) are fitted with servo-control on the pump, during work on slopes press the pedal without straining the engine.
- 19) The lawnmower FD2200TS is a hydrostatic machine, so it absorbs more power when cold; after a few minutes the efficiency will be optimal. We inform you that the changeable delivery pump and the hydrostatic engines are of optimal quality and high efficiency: the minimal loss is 5%.
- 20) The emergency brake pedal (fig. 1 no. 3) must be used only if there is a real emergency. Normally just release the feed and the reverse pedals to stop the machine (fig. 1, no. 1 and no. 2).
- 21) **CAUTION!** Do not transfer the machine with lifted cutting deck. Use the cutting deck hydraulic lifter only to get over obstacles, mount on pavements or on kerbs. It is compulsory, instead, to travel on public streets with a type-approved machine, endowed with a lights system, a plate, with the cutting deck up and with an empty grass catcher.

MOWING POSITIONS

To adjust the cutting height use the button (fig. 1, n. 7). When working on rough terrain, with bumps or humps, it is best to use the deck in the highest cutting position to avoid impact with the blade (fig. 11). Attention! During the cut the deck lifting lever has to be in the «floating» position (fig. 1, n. 7).

SLOPING GROUND

Steep ground should be tackled in an up-and-down movement, being very careful at direction changes that the wheels uphill do not meet any obstacles (stones, branches, roots, etc.) which could cause loss of control over the machine. If the drive wheels tend to slip, use the hydraulic control to slightly raise the deck so that more weight is exerted on the drive wheels, therefore giving more traction. Assess the various conditions and be careful on damp ground and wet grass because this could cause the mower to slide. When going downhill, start off at a slow speed and avoid driving over dry or cut grass because the wheels could lose their grip. When the differential lock is activated a warning light is on on the button (fig. 2, n. 5). The differential lock (fig. 2, no. 5) engages automatically through a stability device (fig. 30, A) when the operator is driving downhill and reverses direction, to prevent the rear wheels from skidding or in case of load on motor vehicle in reverse motion with the presence of ramps Do not manually engage the differential lock under normal working conditions.

SAFETY DEVICES

Always remember that the engine switches off each time when:

- the operator gets up from the seat, if the parking brake has not been engaged and the blades and the turbine have not been disengaged.

In addition, the engine will not start if:

- there is no one seated on the driving seat, unless the parking brake has been engaged;
- both the forward and reverse pedals are not in idle position;

CAUTION: When the parking brake is engaged, it is possible to leave the driving seat with the engine on, provided the blades and the turbine are switched off.

MAINTENANCE AND LUBRICATION

CAUTION!

- Before performing any cleaning, maintenance or repair operation always wear suitable clothing and working gloves.
- When the machine or part of it is lifted to carry out maintenance operations, always remember to use suitable fixing tools such as holders and safety locks.
 - When carrying out maintenance operations and/or when the machine is tilted without safety locks or supports, never leave it unguarded in places where inexperienced people and children could have easy access to it.
- Protect the environment: carefully dispose of used oils and any other pollutant product!
- Proper maintenance and correct lubrication help to keep the machine fully efficient.

If you do the maintenance on the engine, keeping the basket up, engage the two red painted security locks on the hydraulic cylinders (fig. 15). Never work on the engine if you have not engaged the locks.

ENGINE

For lubrication intervals follow the directions given in the engine manual; it is in any case **indispensable to change the oil and the filter after the first 50 working hours and then every 250 hours**. For the diesel engine use SAE 15W40 oil, 6.5 litres (fig.16 and fig. 17). When you change the engine oil, it is necessary to change also the oil filter (fig. 46, A) and the gas oil filter (fig. 29, A). The first precaution to be taken is that the engine is maintained correctly with a clean air filter and the engine oil up to the level. Keep the engine compartment, the muffler area and the collectors clean. Use a vacuum cleaner if possible. Check the air filter (fig. 8) and the pre-filter every 8 hours or even more frequently in dusty conditions. In order not to reduce the air needed to cool the radiator, the grid must always be kept clear. Make sure the radiator is always clean. The radiator fan is driven by a hydraulic engine. If the radiator protection grids are obstructed and the cooling fluid and the hydraulic oil temperature gets over 92° C, a sensor automatically inverts the direction of rotation of the fan for a few minutes in order to clean the grids. This operation can also be made by hand, working for a few second the fan inverter button (fig. 2 no. 4). To check and clean the radiator fan, remove the pin (fig. 19, A).

AIR FILTER

Check the air filter every 8 hours or more frequently if the place where you use the machine is very dusty (fig. 8). The air filter is endowed with a depression sensor that signals with a warning light on the dashboard that the filter is obstructed. For the substitution and the exact maintenance intervals please follow the instructions and warnings in the engine manual.

DIESEL FEEDING PUMP

There is an electric pump (fig. 18) in the gas oil feeding circuit that takes fuel from the tank and sends it to the filter (see engine handbook).

DIESEL FILTER

Change the diesel filter cartridge (fig. 29, A) every 250 hours, or more frequently if you notice impurities in the container. Check the container at every use and empty it every 50 hours. For the substitution and the exact maintenance intervals please follow the instructions and advices in the engine manual.

DIESEL DECANTING DEVICE

The decanting device (fig. 5, B) makes it possible for liquid impurities in the diesel or water to deposit on the ground so that they do not get in contact with engine parts. Clean the decanting device every 250 hours, and also wash the inside of the lid with clean diesel. Check the decanting device at every use and empty it every 50 hours. For the cleaning and the exact maintenance intervals please follow the instructions and advices in the engine manual.

Caution: When you fill up the diesel tank, always use a very fine filter.

RADIATOR REFILLING

If the liquid in the cooling circuit is running out, you have to refill it with the refilling cap on the expansion tank on the right side of the driving seat: to uncover it, remove the black protection on top of the cowling (fig. 35). Carry out this procedure when the engine is cold.

RADIATOR PURGE

Caution! Danger: hot liquid under pressure! In order to let the engine cool down correctly, there should be **no air in the cooling circuit**. Make sure that the clamps on the water muffs are well tight and that no air can get into the circuit from the outside. Carry out the purge following the steps below:

1. Caution: Always wear suitable working gloves.
2. With the liquid in the tank at the right level, start the engine and bring it to working temperature (to make sure the engine thermostatic valve is open).

3. With the engine at minimum, open the engine cooling liquid refilling tank.
4. Unscrew the plug for the bleed on the upper part of the radiator (fig. 36).
5. With the plug open, accelerate to medium speed and slow down several times until plain liquid comes out.
6. Tighten the screw.
7. Accelerate again for some minutes.
8. Unscrew the bleed plug again and repeat the steps 5-6-7 four or five times until plain liquid comes out.
9. At the end, re-establish the liquid level in the tank and close the cap.

HYDRAULIC ENGINES

Check the level in the reservoir with cold engines (fig. 4). If more oil is needed, add hydraulic oil OSO 46 (total quantity: 36 litres, fig. 6, B). Carry out this control periodically. **Caution!** Change the hydraulic oil in the hydraulic engines the first time after 500 hours and then every 1000 hours. The oil must be changed before the first 500 hours if:

- the oil is black;
- the oil has a whitish colour (it is contaminated with water);
- there is black residue (partial oil deterioration).

To remove the oil undo the lower oil reservoir plug (fig. 20). To fill it in, unscrew the upper cap (fig. 6, B). Pay attention to possible impurities, which may get into the circuit, causing serious problems to your machine.

When you change the hydraulic oil, you must also change the two oil filters (fig. 46, A); pay attention to the filtration level of each filter (10 and 60 micron) and not to mix the filters up. On the dashboard there is a warning light connected to the filter blocking sensor that shows when the filter has to be replaced.

Do not increase the drive wheels hydraulic system pressure over **280 bar**; the hydraulic pump and the hydrostatic engines on the wheels may be damaged. To adjust the cutting deck and the grass catcher hydraulic pressure use the screw with counter-nut located on the hydraulic distributor (fig. 12, A). The red LEDs indicate that the different functions are on. Max. pressure is 200 BAR. This procedure must be carried out by an authorized dealer.

155 cm CUTTING DECK GEAR BOXES

Use synthetic oil LSX 75W90, 1.8 litres, to be changed every 300 hours. The oil level plug is positioned over the gear boxes. If you notice any leakage, check and replace the oil seals to avoid the deterioration of the entire transmission.

EMERGENCY AND PARKING BRAKE OIL

Every 50 hours check the brake oil level in the reservoir on the left side of the driving seat (fig. 40). If necessary, add brake oil DOT4 (total quantity 0.5 litres). Periodically check the braking system to make sure there are no leakages. Whenever it is necessary, carry out the air bleed procedure. If you have the proper tool, connect it at the place of the tank cap. If you have to carry out the purgewithout the proper tool proceed as follows:

- 1) Put the oil into the tank.
- 2) Press the emergency brake pedal 3 times (fig. 1 no. 3): while keeping the pedal pressed, slightly unscrew the drain plugs on the calipers to let the air out.
- 3) Repeat the procedure twice, until the circuit gets under pressure when pressing the pedal.
- 4) **IMPORTANT:** the brake pedal must have a little free-play to prevent the circuit from being steadily kept in pressure, which would damage the brakes.

NOTE: Use the brake pedal only in case of emergency. To stop the machine, just release the forward and reverse pedal.

SHARPENING THE BLADES

For the cutting deck check and maintenance proceed as follows:

- 1) lift the cutting deck hydraulically;
- 2) release the two rear pivots (fig. 21, A);
- 3) adjust the mower deck into the lowest cutting position and insert the two pivots into the bushings below the attach of the mower deck arms (fig. 22, B). Use the switch (fig. 2, n. 1) to set the mower deck into the maintenance position.

You do not need to detach the cardan joint from the load chute. Before starting the machine, make you sure that the cardan joint is well connected and that the stop push button is protruding. A blunt blade pulls at the grass giving it an unsightly appearance, the cutting edges of the blades must therefore be kept sharp at all times. As the blades wear they lose their cutting efficiency and tend to become unbalanced, causing the lawnmower to vibrate; sharpen both blades uniformly.

When blades are replaced, it is compulsory to replace also the screw and its nut (fig. 23). **Do not block the blade cutting edges: they must be without play, but free to float if they hit against something.** In order to avoid damage to the blades, the torque of the blade pin must be of 90 Nm. To remove a blade disc, hold it firmly using safety gloves and unscrew the fixing plate and the central screw. Caution: the right blade central fixing screw has a left-handed thread (fig. 23). **Caution:** Always replace damaged or bent blades; never try to repair them! **ALWAYS USE ORIGINAL BLADES!**

ADJUSTING THE CUTTING DECK

An even deck is essential for achieving a uniform cut over the whole lawn. With the lawnmower on a flat surface, check the tyre pressure. To set the mower deck parallel to the ground use the appropriate rods (fig. 48, A). To remove the deck from the mower, unhook the two side brackets (fig. 21, A) and the two pins (fig. 25). Unhook the two side springs on the grass chute and pull forward the whole cutting deck, unscrew the loading duct from the turbine. **Caution! When refitting the deck always remember to reconnect the cardan joint.** The load chute must be screwed two complete turns and must not hit the turbine wheel.

PTO BELTS

CAUTION: These belts are special, ONLY USE GENUINE BELTS. To replace them, loosen the rod. To set the tension use a no. 13 spanner on the nut that adjusting the tension spring (fig. 5, A). The spring must be compressed at 92 mm length.

CLUTCH-BRAKE FOR PTO

The FD2200 TS is provided with a multi-disc electro-hydraulic clutch for PTO (fig. 51) activated by an electric push-button on the dashboard (fig. 2 no.7).

During work, with the PTO engaged, the friction material discs are pressed against each other by the oil pressure. To make this happen, the working pressure is calibrated at 9 bar. All clutches are tested in pressure to prevent oil from leaking of their components. This construction design guarantees a long working life and a gentle activation.

In order to meet **security requirements**, the **clutch for PTO** has a brake that stops the cutting blades within **7 seconds** from the moment the clutch is disengaged. Due to the wear of the brake friction material (fig. 51 no.3) blades may need more than 5 seconds to stop, in that case it is necessary to re-establish the distance between the disc (fig. 51 no. 4) and the plate (no. 5) to 2.7 mm as per factory calibration.

How to carry out the calibration:

- 1) Turn off the machine.
- 2) Loosen the counter-ring (fig. 51 no. 1).
- 3) Shorten the distance between the disc (fig. 51 no. 4) and the plate (no. 5) to 2.7 mm by acting on the ring (no.2).
- 4) Lock the counter-ring (fig. 51 no.1) against the ring (no.2).

After adjusting it, make sure that the blades stop in less than 7 seconds. Should this not be the case contact an authorized Grillo dealer because the machine does not meet the **safety standards** and cannot be therefore used in a safe way.

GRASS CATCHER LOCK HOOK

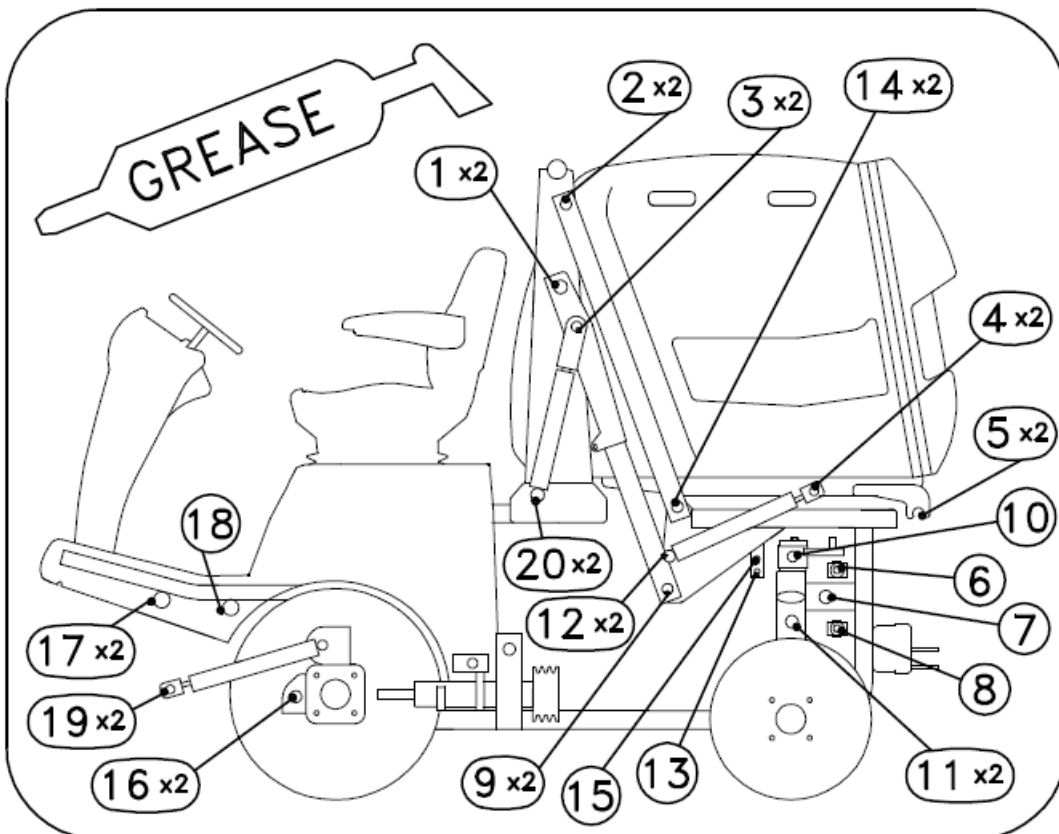
The grass catcher lock hook is to be adjusted through the appropriate screw. Leave 2 mm clearance to make the hooking easier when closing.

MAINTENANCE SUMMARY TABLE						
PROCEDURE	EVERY 8 HOURS	AFTER 20 HOURS	EVERY 50 HOURS	EVERY 100 HOURS	EVERY 250 HOURS	EVERY 1000 HOURS
Engine oil	check the level	•				
	change			• (first change)	•	
Air filter	check	•				
	replace				*	
Hydraulic oil	check the level		•	•		
	replace				• (first change after 500 hours)	•
Check that the cooler intake grid is clean		•				
Check that blades are well-sharpened and well-fixed			•	•		
Lubricate with grease			•	•		

- recommended procedure
- * procedure to be carried out if necessary

LUBRICATION POINTS

Find the lubrication points following the scheme below. Grease the rear axle pivots, the pedals, the PTO transmission belt guide pulley, the pivot connected to 2 points joint of the cutting deck, the grass catcher lifter arms, the turbine shaft and the PTO tightener (fig. 24) every 50 hours.



TROUBLE-SHOOTING GUIDE

PROBLEM	CAUSE	REMEDY
With the key in the «AVV.» [ON] position the instrument panel remains off	The battery is not providing any current	- Check the connecting cables - Check the electrolyte level - Recharge the battery - Replace the main fuse
The instrument panel comes on, but with the key in the «ON» pos., the starter motor does not turn	The battery is not providing enough current	- Recharge the battery
	No consent is given to start	- Feed pedals in the «STOP» position - Disengage the blades - Sit on the driving seat - Disengage the PTO
The starter motor turns but the engine will not start	No diesel flow	- Check fuel level in the tank - Check the diesel filter (and replace if necessary) - Check that the breather hole in the fuel cap is not blocked
	Plugs not warmed up enough with cold engine	- Wait for the plug light to go out
	The timer does not give the consent	- Check the connections - Replace the timer
	The electro-stop does not run its full travel	- Check the travel of the electro-stop - Replace the electro-stop
Loss in engine performance while cutting	Forward speed too high for the grass height	- Reduce speed - Lift the cutting deck by a few notches
Engine stops when blades are engaged	No consent is given for blade engagement	- Check the blades push button - Operator sitting on driving seat - Close the grass catcher - Check the PTO engagement electrovalve
Uneven cutting and insufficient collection	Cutting deck not parallel with the ground	- Check tyre pressures - Restore deck parallelism
	Blades not cutting correctly	- Check blades are fitted properly - Sharpen or replace blades - Adjust PTO belts tension
	Forward speed too high for the grass height and the lawn conditions	- Reduce forward speed
	Grass duct blocked	- Remove the deck and empty the grass duct - Check the engine revolutions, max. 3000 r.p.m. - Clean the grass catcher grid
Vibrations while working	Blades not balanced	- Balance blades or replace them if damaged
	Loose screws	- Check and tighten the screws fastening the blades, the engine and the chassis
Engine oil light comes on	Insufficient pressure	- Check engine oil level and top up if necessary - Change engine oil filter
<p>CAUTION: If the problems continue after having carried out the operations described in this manual, contact an Authorized Service Centre. Never attempt to make difficult reparations without the necessary means and technical knowledge.</p>		

IMPACT WITH A STONE OR SOME OTHER FOREIGN OBJECT

- 1) Stop the machine.
- 2) Disengage the PTO.
- 3) Lift the cutting deck up.
- 4) Turn off the engine.
- 5) Insert the parking brake.
- 6) Check the blade fixing screws and the mower deck.
- 7) Please check that the foreign body has not got into the turbine or the chute and blocked it.

MECHANICAL PARKING BRAKE

Always use the parking brake even if when the engine is off the machine brakes automatically. The brake is engaged by pulling the handle upwards. To disengage it, push the button and lower the handle. The engine keeps on running if the operator leaves the driving seat, provided the parking brake is engaged and both the blades and the turbine are disengaged. Make sure the parking brake cable (fig. 27, A) is steadily adjusted.

PARKING BRAKE ADJUSTMENT AND EMERGENCY BRAKE PEDAL

The brake pedal has to make a 3 mm stroke before activating the hydraulic brake pump. To this purpose, the brake pedal has an eylet instead of a hole to ensure the mechanical connection with the pump (fig. 27, B).

IF THE MACHINE DOES HOLD THE STOP POSITION

If the machine does not stop or drives backwards, although the pedals are in the stop position, adjust the screws that regulate the mechanical stroke of both pedals (fig. 28). This operation must be carried out by an authorised dealer.

ELECTRICAL SYSTEM

The electrical system is protected by fuses which, if blown out, cause the whole electrical system to cut out.

1) On the left side over the battery there are two fuses, one of 50 A/h and one of 15 A/h (fig. 29, B). The 50 A/h fuse protects the whole electrical system, while the 15 A/h fuse protects the electronic control unit.

2) The two fuse boxes are located under the seat (fig. 30).

Once the fault has been located and repaired, replace the blown fuse with one of the same rating. **Never replace a fuse with another of a different rating. To reset the electronic control unit, remove the 15 A/h fuse.**

Some electrical components are positioned in the box next to the seat (fig. 31). The three relays and the electronic control unit (fig. 30, B) can be accessed by opening the cover under the seat.

A safety micro-switch detects if the grass catcher is in working position (fig. 24, B), otherwise both the turbine and the cutting deck will not engage.

If the electrical problems still persist even after having carried out the procedures outlined above, contact an authorized dealer. Never attempt to carry out complex repairs without having the necessary means and technical knowledge.

HOW THE MAIN ELECTRICAL SYSTEM DEVICES WORK

- A safety micro-switch detects if both the grass catcher and the mower deck are in working position, otherwise the cutting deck and the turbine do not work. When the mower deck is raised into transfer position, blades disengage for safety reasons (fig. 32, A).
- A micro-switch is located on the radiator to detect the temperature of the cooling liquid. When its temperature goes over 92°C, the micro-switch activates the electronic control unit which starts the automatic cleaning cycle, reversing the radiator fan rotating sense for some seconds. It is possible to carry out the cleaning cycle also manually by pushing button on the dashboard (fig. 2 no. 4). **Do not frequently activate the manual cleaning cycle, because this could determine an increase in the engine's temperature.**
- On the thermostatic valve casing a temperature thermal contact is fitted (fig.2, no. 9) which is connected to the dashboard and indicates the liquid temperature. This sensor then sends an alarm and cut the engine off if temperature goes over 107°C.
- On both the forward and reverse pedal there are two micro-switches detecting the machine's stop position to give consent to the start (fig. 47). The micro-switch on the reverse pedal activates the warning buzzer too.
- On the parking brake lever there is a sensor (fig. 40, B) that detects when the brake is engaged and allows the engine to keep running even if the operator has left the driving seat.
- The differential lock electrovalve is located behind the radiator (fig. 19): when it is on, a red LED lights up.
- The full grass catcher micro-switch is fitted on the mobile deflector inside the grass catcher and disengages the blades when the grass catcher is full (fig. 14, A).

DASHBOARD

When the lawnmower is switched on, the Grillo LOGO will be displayed. To show the different functions of the dashboard push the button (fig. 2., n. 8). The display will show:

- View no. 1 (fig. 53):

- engine hour meter
- clock
- hour meter
- maintenance intervals

- View no. 2 (fig. 54)

- Seat micro-switch
- Gear/neutral position micro-switch
- Parking brake micro-switch
- High engine temperature
- High hydraulic oil temperature

- View no. 3 (fig. 55)

- Raised mower deck
- Disengaged blades
- Full grass-catcher micro-switch
- Closed grass-catcher micro-switch

View no. 1 (fig. 53): the display shows the engine r.p.m., the clock, the machine's working hours and the scheduled maintenance intervals. As default setting, the display shows the machine's working hours. The time left to the next maintenance will be displayed for about 10 minutes, then it will go back to the hourmeter. The display will then show "0" if the time for the scheduled maintenance has been reached and/or overcome (fig. 56). This means it is now time to carry out the prescribed maintenance. If the display shows an error message (fig. 57), it is highly recommended to check the corresponding micro-switch.

ELECTROVALVE UNIT

The activation of the turbine, the clutch and the radiator fan is controlled by a unit of electro-valves located on the machine's left side under the protection housing (fig. 49). There are three little plugs to check the pressure. The pressure of both the hydraulic steering and the radiator fan is measured in the plug no. 1 (fig. 49, n. 1) **This procedure must be carried out by an authorized dealer only**. To check the turbine pressure connect a pressure gauge on the plug (fig. 50, n. 2) – this procedure must be carried out once the turbine has been blocked, the max. pressure is 260 BAR. To check the PTO hydraulic clutch pressure, connect a pressure gauge on the plug (fig. 50, n. 3) with the engine running - max. pressure 9 BAR. To adjust the pressure of the turbine use the screw and its nut (fig. 52, A). To adjust the pressure of the hydraulic steering use the screw and its nut (fig. 52, C). **These procedures must be carried out by an authorized dealer only**. Always hold the cap well-tightened on the plugs to prevent impurities from getting inside them. Do not wash the unit of the electro-valves with the high-pressure water, clean it with compressed air or use a vacuum cleaner.

CLEANING

Clean the deck, the entry ducts, the loading turbine and the grass catcher. Do not wash the engine compartment with high pressure water, use compressed air or a vacuum cleaner.

TOWING HOOK

The tow hook is located in the rear part of the machine (fig. 33). You can tow compaction rollers and trailers up to max. 400 kg weight on level ground. It is forbidden to tow trailers on public road.

TOWING THE MACHINE WITH THE CUT OFF ENGINE

On the forward pump there are three hydraulic plugs to check the pressure (fig. 26). In **A** and **B** pressure can reach max. 300 BAR. In **C** pressure can reach max. 25 BAR (overfeeding pump). In the points no. 1 and 2 on the pump there are two screws. To move the machine loosen the counter-nuts and fully unscrew the two screws. Pay attention because doing so the efficiency of the self-braking device is cancelled. Tow the machine at very low speed and only on small distances

LIFTING HOOKS AND TRANSPORT

The lifting hooks (fig. 34) enable the machine and its cutting deck to be perfectly balanced if it must be lifted up with a crane. Check the machine's weight on the serial number plate and use only suitable equipment (ramps, cranes, etc.). **If the machine is carried with a lorry or with a towed trailer, set the cutting deck at a low position, apply the parking brake and tie it up to the means of transport using ropes, cables, or chains.**

STORAGE AND LONG IDLE PERIODS

Store the machine in a dry environment, sheltered from the elements and, if possible, covered up. If the mower will not be used for a long period (more than one month), disconnect the red battery lead and follow the directions given in the engine manual; in addition grease all the joints. Check regularly that the battery voltage has not dropped below 12.5 Volts and if necessary, recharge it.

IMPLEMENTS

150 cm ALL PURPOSE FLAIL

This grass shredder (fig. 41) is very useful for cleaning countryside with tall, wild grass. It allows a fine shredding making collection unnecessary. It comes equipped with “Y” shaped tines as a standard feature, also suitable for shredding small pruned branches. It can be fitted with grass blades to have a cutting quality equal to that of a lawnmower, or converted into scarifier by changing the tines with scarifier blades. To make the finish in small spaces, if the front wheels and their supports are too bulky, they can be removed: you will work then with the grass shredder resting on the rear roller. It is applied in the same way as the lawnmower. Be careful to fit the universal joint into the grooved shaft. Regularly check the belts' tension at the side of the grass shredder. The correct spring length adjustment is 70 mm (fig. 45). If the grass shredder vibrates, check the tines. If the grass is very high and you notice an excessive power absorption, it is advisable to take off the contra-rotating blade, which is positioned in the inner part of the grass shredder casing.

ATTENTION! During work, please keep people away; do not work with the implement on gravel or foreign bodies, which could be thrown away, becoming very dangerous.

160 cm LPM MOWER DECK

The 160 cm LPM cutting deck (fig. 42) is a 3-blade deck, width 1600 mm, the total width with side discharge baffle is 1920 mm, without baffle is 1700 mm. It has got 3 different functions:

- 1) Side discharge;
- 2) Rear discharge;
- 3) Mulching.

To get from one function to another, it is not necessary to change the blades but only the augers, which are located in the inner part of the cutting deck (fig. 43).

Choose the most suitable function, considering the places where you have to work and the grass height. We kindly advise you to use the mulching configuration if you have to cut grass which is 10/12 cm high; the rear configuration if you do not want that the cutting grass is thrown on streets or paths and the lateral configuration if the grass is not very high and you have to use it in wide spaces, so that during work you throw the cut grass upon the grass which has still to be cut. This way the cutting deck cuts the grass several times, grinding it finely (pay attention not to work when the engine is stressed). Periodically check the belt tension and eventually adjust the spring register (fig. 44, B). Lubricate the blade shafts (fig. 44, A) with grease every 40 hours. Change the oil in the angle gearbox every 300 hours, using synthetic oil LSX 75W90 (international brand API GLA+GL5; API MT1 and PG2; MIL-L-2150 D).

CABIN

The machine can be equipped with a cabin fitted with a heater as a standard feature (fig. 58). The PREMIUM version equipped with heating system and air conditioning is available on request. The cabin doors can be held open thanks to its door stops made on purpose.

FRONT BLADE

The 175 cm front blade (fig. 59) has been especially designed for this machine. This front blade is operated hydraulically and can be oriented to one side or the other. It is equipped with a rubber end, anti-shock springs and hydraulic lift. In order to use the front blade it is necessary to apply the hydraulic kit for attachments.

RASAERBA IDROSTATICO

FD2200TS

Gentile Cliente,

nel ringraziarla per la fiducia e la preferenza accordata al nostro Grillo FD 2200 TS confidiamo che l'uso di questa sua nuova macchina risponda pienamente alle sue esigenze. Per l'impiego ottimale e per la sua manutenzione nel tempo, la preghiamo di leggere attentamente e seguire scrupolosamente le indicazioni riportate in questo libretto; ciò le consentirà di ottenere i massimi risultati e salvaguardare la sua spesa. La preghiamo di conservare questo libretto, che dovrà sempre accompagnare la macchina.

DESCRIZIONE GENERALE ED USO PREVISTO

La macchina Grillo FD 2200 TS è un tosaerba con operatore a bordo, progettato per il taglio e la raccolta dell'erba e per la raccolta di fogliame. Può essere equipaggiata anche con piatto 160 cm LMP (mulching, scarico laterale e posteriore), trinciatutto, spazzolatrice, lama neve e cabina.



ATTENZIONE! Leggere attentamente prima di avviare il motore. Le seguenti avvertenze sono importanti per l'incolumità dell'operatore!

AVVERTENZE

La prudenza è l'arma principale nella prevenzione degli incidenti. La preghiamo vivamente di leggere con attenzione le seguenti avvertenze nell'uso del rasaerba, prima ancora di iniziare il lavoro. L'uso improprio del rasaerba e del suo equipaggiamento può risultare pericoloso; per ridurre queste possibilità di pericolo, osservare le precauzioni di seguito riportate:

- 1) Leggere interamente questo manuale prima di accendere e mettere in movimento il rasaerba.
- 2) Dare particolare attenzione alle ammonizioni e alle etichette di sicurezza attorno al rasaerba.
- 3) Prima di fare lavorare con la macchina altre persone bisogna metterle al corrente delle norme di sicurezza e di come si usa.
- 4) Prima di iniziare il lavoro, indossare indumenti appropriati da lavoro, guanti, scarponi, occhiali.
- 5) Durante il lavoro indossare adeguati mezzi di protezione acustica (cuffie).
- 6) Prima di accendere la macchina verificare che non ci siano persone intorno; specialmente bambini.
- 7) Prima di partire con la macchina in marcia indietro controllare che non ci siano persone od ostacoli.
- 8) Prima di procedere alla rasatura, controllare che non vi siano sassi, bastoni o corpi estranei, che potrebbero essere scagliati lontano, e quindi molto pericolosi.
- 9) Se si urta un corpo estraneo disinnestare la lama, fermare il motore, togliere la chiave d'avviamento e ispezionare il tosaerba; se la macchina vibra farla riparare.
- 10) Prima di scendere dal rasaerba, spegnere il motore, disinserire la PTO, rimuovere la chiave d'avviamento e abbassare il piatto tosaerba nella posizione più bassa.
- 11) Sui viali sconnessi viaggiare a bassa velocità.
- 12) Sulle pendenze, in discesa moderare la velocità.
- 13) In discesa curvare sempre lentamente.
- 14) L'utilizzatore è sempre responsabile dei danni arrecati a terzi.
- 15) I coltelli deformati o danneggiati devono essere sempre sostituiti, mai riparati.
- 16) Usare sempre ricambi ed accessori originali Grillo.
- 17) Lavorare solo con la luce del sole o con buona luce artificiale.
- 18) Immagazzinare il carburante in contenitori specificatamente costruiti per questo scopo.
- 19) Fare attenzione quando si lavora vicino ad una strada.
- 20) Sollevare e svuotare il cesto solo a macchina ferma e su terreno pianeggiante.
- 21) Far raffreddare il motore prima di mettere la macchina in locali chiusi.

USI IMPROPRI DA EVITARE

- 22) Non permettere passeggeri sulla macchina.
- 23) Non fare lavorare ragazzi troppo giovani; vietato l'uso ai minori di 16 anni.
- 24) Non usare la macchina quando si è affaticati e non bere alcolici.
- 25) Non operare col rasaerba vicino a fossati o banchine che si possono rompere sotto il peso della macchina, specialmente quando la superficie è staccata o bagnata.
- 26) Non fermarsi quando si lavora in salita o in discesa.
- 27) Evitare fuoriuscite di combustibile e dopo aver riempito il serbatoio pulire ogni fuoriuscita sulla macchina prima di avviare il motore.
- 28) Non manomettere o disattivare i dispositivi di sicurezza.

- 29) Non cambiare le regolazioni del motore in modo particolare il numero di giri max.
- 30) Non appoggiare pesi sul sedile: si potrebbe disattivare il dispositivo di sicurezza dell'avviamento.
- 31) Non fare nessun tipo di regolazione o pulizia col motore in moto.
- 32) Non fare controllare la macchina da nessuno mentre siete seduti alla guida col motore in moto.
- 33) Non spostare la macchina senza piatto tosaerba: si potrebbe impennare risultando molto pericolosa.
- 34) Non sollevare il cesto con la macchina in movimento.
- 35) Sostituire le marmitte usurate o danneggiate.

ULTERIORI ACCORGIMENTI PER LA SICUREZZA

Le avvertenze sopra riportate potrebbero non essere sufficienti ad evitare ogni rischio, nel caso in cui l'operatore non si attenesse all'uso appropriato della presente macchina rasaerba. Pertanto, per maggiore prudenza, specifichiamo quanto segue:

- 36) La rotazione della lama del rasaerba è molto pericolosa: non mettere mai le mani o i piedi sotto al piatto rasaerba.
- 37) Non fare retromarcia col motore accelerato.
- 38) È pericoloso azionare il volante di guida bruscamente, col motore a massimo regime.
- 39) Prima di avviare il motore riempire il serbatoio di carburante. Fare rifornimento di combustibile solo all'aperto, spegnere sempre il motore, stare lontano da scintille o fiamme, non fumare! Riposizionare in modo sicuro il tappo del serbatoio e dei contenitori di carburante.
- 40) Se dovete svuotare il serbatoio carburante eseguite l'operazione all'aperto.
- 41) Non lavorare col rasaerba sopra alla ghiaia che viene aspirata e centrifugata dalla lama, risultando molto pericolosa.
- 42) Se avete dei bambini, quando non usate la macchina, nascondete le chiavi di avviamento.
- 43) **ATTENZIONE:** per ridurre il pericolo di incendio mantenere il vano motore, la marmitta, i collettori di scarico, la batteria, la zona serbatoio e la conduttura carburante liberi da erba, foglie, polvere, ecc..
- 44) Non immagazzinare la macchina dentro un edificio dove i vapori del carburante possono arrivare a fiamme, scintille o fili elettrici scoperti.

Disinnestare la trasmissione del piatto e spegnere il motore:

- a) **prima di pulire i punti ostruiti**
- b) **prima di controllare o riparare il tosaerba**
- c) **dopo aver urtato un corpo estraneo (ispezionare l'organo di taglio per verificare che non sia danneggiato e ripararlo prima di rimetterlo in funzione).**
- d) **se la macchina comincia a vibrare in modo anomalo, effettuare immediatamente un controllo generale per individuare la ragione che provoca questa anomalia: se necessario richiedere l'intervento di un professionista.**

IDENTIFICAZIONE E ASSISTENZA



IDENTIFICAZIONE

Il Grillo FD 2200 TS è fornito di una targhetta con il numero della macchina, posizionata lateralmente sul telaio

SERVIZIO ASSISTENZA

Questo manuale fornisce le indicazioni per l'uso del rasaerba. Per una corretta manutenzione rivolgersi al concessionario Grillo più vicino.

RICAMBI

Si raccomanda di impiegare esclusivamente ricambi originali, gli unici che offrono caratteristiche di sicurezza e intercambiabilità. Ogni richiesta deve essere corredata del numero di matricola della macchina e il numero di codice del pezzo da sostituire. Per i ricambi del motore, attenersi a quanto indicato nel libretto specifico.

GARANZIA

La garanzia è fornita nei modi e nei limiti indicati dalla legge vigente. Il rivenditore dovrà obbligatoriamente consegnare il certificato di garanzia della macchina al cliente finale, stampando una copia della registrazione dal sito Grillo. Per quanto riguarda il motore, valgono le condizioni previste dai rispettivi Produttori.

RICAMBI DI SCORTA CONSIGLIATI

- N. 1 serie lame rasaerba
- N. 1 serie cinghie
- N. 1 filtro aria motore
- N. 1 filtro olio motore

- N. 1 filo acceleratore
- N. 2 fusibili impianto elettrico

COME ORDINARE I RICAMBI

Indicare sempre il numero di matricola della macchina e il codice del pezzo da sostituire. Rivolgersi ai nostri centri presenti in ogni provincia. Il nostro indirizzo è:

GRILLO S.p.A.
Via Cervese 1701 – 47521 CESENA (FC)
Tel. 0547 – 633111 / Fax 0547 – 632011
Web site: www.grillospa.it / e-mail: grillo@grillospa.it

CARATTERISTICHE TECNICHE

MOTORE: Yanmar **4TNV88**, diesel, 2190 cc (max 48 HP a 3000 giri/min.), 4 cilindri, raffreddato a liquido con ventola idraulica, dotato di dispositivo automatico di pulizia radiatore.

CAPACITÀ SERBATOIO CARBURANTE: 50 litri.

SERBATOIO OLIO IDRAULICO: 25 litri.

AVVIAMENTO: elettrico 12V.

TRAZIONE: idraulica a 4 ruote motrici (integrale permanente anche su raggio di sterzata stretto).

BLOCCAGGIO DIFFERENZIALE AUTOMATICO E MANUALE A PULSANTE.

CAMBIO: trasmissione idrostatica con 4 motori idraulici sulle 4 ruote.

SISTEMA DI GUIDA: a volante con idroguida, pilotaggio avanzamento pompa idraulico.

FRIZIONE: idraulica attuata elettricamente per PTO, con freno lama.

VELOCITÀ: 0-22 km/h: variazione continua.

PNEUMATICI: anteriori 24 x 12.00-12 GARDEN; posteriori 20 x10.00-10 GARDEN.

AUTOMATISMI: disinnesto automatico delle lame e della turbina a cesto pieno.

DISPLAY DIGITALE CON INDICATORE RPM E FUNZIONE CONTROLLO MICRO INTERRUPTORI SICUREZZE.

FRENO: idraulico di servizio e di stazionamento a dischi.

SEDILE: super comfort con braccioli, molleggiato e registrabile.

VOLANTE: montato su colonna di guida, regolabile in altezza e inclinabile longitudinalmente.

RAGGIO DI STERZATA: 620 mm.

CESTO RACCOGLI ERBA: 1400 litri.

ALTEZZA DI SCARICO: 2300 mm - **SBALZO POSTERIORE:** 500 mm.

DEFLETTORE MOTORIZZATO: per garantire un completo ed uniforme riempimento del cesto.

TURBINA DI CARICO: Ø 400 mm azionata da motore idraulico dotato di valvola di sicurezza contro gli urti accidentali, azionamento indipendente dal piatto e due velocità di lavoro.

SOLLEVAMENTO PIATTO, RIBALTAMENTO, ISPEZIONE E SVUOTAMENTO CESTO IDRAULICI.

ALTEZZA DI TAGLIO: regolabile idraulicamente da 20 a 120 mm.

CAPACITÀ ORARIA: 15.500 m²/h.

ACCESSORI: piatto di taglio con raccolta 155 cm con dischi antiurto e kit mulching, peso 180 kg. - Piatto LMP larghezza di taglio 160 cm (scarico laterale - posteriore – mulching) ingombro con deflettore 192 cm, peso 170 kg. - Presa idraulica per accessori. - Lama spazzaneve 175 cm orientabile con comando idraulico +/- 30°. - Trinciatutto 150 cm con kit scarificatore. - Cabina comfort con riscaldamento - Kit aria condizionata per cabina. Kit idraulico per accessori.

DIMENSIONI (con piatto):

Lunghezza: 3.520 mm

Larghezza: 1.620 mm

Altezza: 1.830 mm (con roll bar alto o cabina 2.380 mm)

DIMENSIONI (senza piatto):

Lunghezza: 2.600 mm - **Larghezza:** 1.350 mm

LUCE LIBERA DA TERRA: 180 mm

INTERASSE: 1.260 mm

PESO (senza piatto): 1.380 kg

PESO (con piatto): 1.600 kg

MESSA IN OPERA DELLA MACCHINA

- Controllare l'integrità della macchina e accertare che non abbia subito danni durante il trasporto.
- Verificare i livelli olio motore (fig. 46, rif. B) e trasmissione idrostatica (fig. 4).
- Verificare la pressione degli pneumatici:
Ruote anteriori 24 x 12.00 - 12 (1,6 bar)
Ruote posteriori 20 x 10.00 - 10 (1,6 bar)
- Controllare il voltaggio della batteria, non deve risultare inferiore al valore di 12,5 Volt, eventualmente provvedere alla ricarica.
- Se la batteria è stata fornita a secco con acido a parte, per la messa in opera procedere come segue:
 - 1) inserire l'acido e attendere 2 ore;
 - 2) caricare la batteria con un carica batteria regolato a 12 Volt su carica lenta per 2 ore.
 Attenzione, non rispettando questa regola si può avere il deterioramento della batteria e la fuoriuscita dell'acido durante il lavoro.

BATTERIA

Attenzione! I gas sprigionati dalla batteria sono esplosivi, tenetela lontano da fiamme o scintille. Controllate periodicamente il livello del liquido e mantenete i morsetti lubrificati con grasso di vaselina.

Importante:

- Evitare di invertire la polarità della batteria.
- Non far funzionare il rasaerba senza la batteria, poiché esso è dotato di un regolatore di carica.
- Fare attenzione a non causare corto circuiti.

RODAGGIO - ATTENZIONE!

Sostituire l'olio motore dopo le prime 50 ore di funzionamento unitamente al filtro. Controllare che non vi siano perdite d'olio o viti lente, in particolare quelle di fissaggio delle lame e delle ruote. Registrare la tensione delle cinghie della presa di forza mediante il dado posto sulla relativa molla: la molla va registrata ad una lunghezza di 92 mm (fig. 5, rif. A).

PRIMA DI AVVIARE IL MOTORE

Prima di avviare il motore controllare sempre:

- che il liquido radiatore sia a livello (fig. 6 rif. A);
- che le griglie di aspirazione per il raffreddamento del motore siano pulite (fig. 7)
- che l'olio del motore sia a livello (fig. 46, rif. B);
- che l'olio idraulico sia a livello (fig. 4);
- che i pedali avanzamento e retromarcia (fig. 1 n° 1 e n°2) siano in posizione stop;
- che il commutatore turbina sia in posizione folle (fig. 2 n° 6);
- che il commutatore inserimento PTO sia in posizione folle (fig. 2 n° 7).
- che il filtro aria sia ben pulito (fig. 8);
- che la rete all'interno del cesto sia ben pulita (fig. 9);
- che il piatto tosaerba, la turbina e le condutture di carico siano ben pulite.

Riempire il serbatoio di carburante servendosi di un imbuto munito di un filtro molto fine (fig. 10).

ISTRUZIONI D'USO

AVVIAMENTO DEL MOTORE

Inserire la chiave nel commutatore avviamento (fig. 1 n°4); ruotarla per effettuare il preriscaldamento; quando la spia candeletta si spegne ruotare ancora la chiave e appena il motore si sarà avviato rilasciarla. Per spegnere il motore ruotare la chiave in posizione «0».

INIZIO DEL LAVORO

- 1)Regolare l'altezza di taglio tramite il pulsante sulla colonnetta (fig. 2, n. 1).
- 2)Regolare le posizioni del sedile (fig. 1 n°15, 16, 17, 18, 19) e del volante (fig.1 n°10).
- 3)Accelerare opportunamente il motore a metà della corsa (fig. 1, n°6) - (non inserire le lame fig. 2, n. 7 col motore a massimo regime, ma portare il motore a metà regime). Selezionare la velocità della turbina e premere il pulsante d'innesto (fig. 2, n. 6).
- 4)Premere dolcemente il pedale preselezione velocità (fig. 1, n° 1) ed iniziare il lavoro. Il pedale (fig. 1 n°2) serve per la retromarcia.
- 5)Quando il cesto è pieno, un sensore disinnesta automaticamente la rotazione delle lame evitando l'intasamento delle condutture; azionando il pulsante (fig. 1 n° 8) si solleva verso l'alto il cesto, si aziona poi il pulsante (fig. 1 n°9) per effettuare lo svuotamento del cesto.
- 6)In seguito riportate il il cesto in basso e azionare il pulsante d'innesto del piatto di taglio (fig. 2, n. 7).

FINE LAVORO

Terminata la rasatura, premere il pulsante per disinnestare le lame e la turbina (fig. 2, n. 7). Per fermarsi:

- 1) togliere il piede dal pedale avanzamento (fig. 1 n°1 o n°2),
- 2) portare il manettino acceleratore al minimo,
- 3) abbassare il piatto a terra,
- 4) spegnere il motore ruotando la chiave nella posizione «0» e inserire il freno di stazionamento (fig. 1 n° 11).

REGOLE UTILI PER IL BUON USO

La macchina può lavorare anche in condizioni gravose senza problemi di intasamento. Occorrono alcuni accorgimenti e tutti i dispositivi registrati in maniera corretta.

- 1) Prima di iniziare il lavoro controllare che il piatto e la condotta di carico siano perfettamente puliti senza incrostazioni di erba e terra.
- 2) Prima di procedere alla rasatura controllare che non vi siano sassi, bastoni o corpi estranei.
- 3) Durante la rasatura tenere il motore a massimo regime, regolare la velocità in base all'altezza dell'erba. Prestare attenzione quando si incontrano cumuli di erba alta e fitta, rallentare.
- 4) Affilare frequentemente le lame del tosaerba (fig. 13); il taglio sarà migliore e il motore forzerà di meno.
- 5) Dopo aver scaricato l'erba dal cesto innestare sempre le lame qualche metro prima di entrare nell'erba da tagliare, così facendo si puliscono il piatto e la condotta di carico e si protegge la frizione.
- 6) Mantenere pulita la griglia estraibile posta davanti al radiatore.
- 7) Mantenere pulita la griglia posta all'interno del cesto: per estrarla, inserire il fermo di sicurezza (fig. 9, rif. A).
- 8) Se l'erba è bagnata o molto alta non tagliare nella posizione più bassa, ma in una posizione media.
- 9) Controllare la tensione delle cinghie che azionano il piatto; agire eventualmente sul registro (fig. 5, rif. A).
- 10) Controllare che le lame non siano usurate, in modo particolare l'alettatura che imprime la spinta dell'erba all'interno del canale di carico.
- 11) Controllare l'usura delle pale turbina di carico.
- 12) Controllare che un corpo estraneo non blocchi la girante della turbina.
- 13) Controllare la rotazione del camino all'interno del cesto.
- 14) Verificare i giri del motore (3000 rpm max a vuoto).
- 15) Rasare sempre con motore a massimo regime; se il motore cala di giri, rallentare in modo da far riprendere al motore il giusto regime di giri.
- 16) Controllare il corretto montaggio delle lame.
- 17) Controllare l'allineamento e il corretto inserimento del piatto nella turbina di carico.
- 18) **ATTENZIONE!** Per una guida confortevole i pedali di avanzamento e retromarcia (fig. 1 n°1 e n°2) sono dotati di servo comando montato sulla pompa, durante il lavoro in salita premere il pedale senza mettere sotto sforzo il motore.
- 19) Essendo una macchina idrostatica, la FD 2200TS a freddo assorbe più potenza, mentre dopo pochi minuti di lavoro il rendimento sarà ottimale. Si tenga presente che la pompa a portata variabile e i motori idrostatici sono di ottima qualità e ad alto rendimento: si ha infatti una dispersione minima pari al 5%.
- 20) Il pedale freno di emergenza (fig. 1 n°3) va utilizzato solo in caso di emergenza effettiva. Per fermarsi normalmente è sufficiente rilasciare i pedali avanzamento e retromarcia (fig. 1 n°1 e n°2).
- 21) **ATTENZIONE!** Durante i trasferimenti non viaggiare con il piatto di taglio alto. Utilizzare il sollevatore idraulico del piatto solo per superare ostacoli, salire su marciapiedi o su cordoli. E' invece obbligatorio viaggiare su strade pubbliche con la macchina omologata completa di impianto luci e targa, il piatto di taglio alzato e il cesto vuoto.

POSIZIONI DI TAGLIO

Per regolare l'altezza di taglio utilizzare il pulsante (fig. 1, n. 7). In presenza di terreno accidentato, cunette o dossi, è conveniente operare con il piatto nella posizione di taglio più alta onde evitare urti da parte delle lame (fig. 11). Attenzione! Durante il taglio il pulsante di sollevamento del piatto va mantenuta nella posizione «flottante» (fig. 1, n. 7).

TERRENI IN PENDENZA

I terreni ripidi devono essere percorsi possibilmente nel senso salita/discesa, facendo molta attenzione nei cambi di direzione, che le ruote a monte non incontrino ostacoli (sassi, rami, radici, ecc.) i quali potrebbero causare la perdita di controllo della macchina. Se le ruote motrici tendono a slittare, col comando idraulico sollevare leggermente il piatto in modo da caricare più peso sulle ruote motrici e quindi avere più trazione. Valutare le varie situazioni e prestare attenzione in presenza di terreno umido ed erba bagnata poiché la macchina potrebbe scivolare. In discesa partire a bassa velocità ed evitare di calpestare erba secca o tagliata poiché le ruote perdono aderenza. La macchina è dotata di bloccaggio differenziale automatico che entra in funzione nelle discese e nelle decelerazioni quando vi è bassa aderenza delle ruote posteriori. Quando entra in funzione si accende la spia sul pulsante (fig. 2, n. 5). Il bloccaggio differenziale (fig. 2 n°5) s'innesta automaticamente tramite un pendolo (fig. 30, rif. A) ad esempio: se in forte discesa si vuole invertire il senso di marcia, per evitare lo slittamento delle ruote posteriori, oppure per il carico su automezzi in retromarcia con le rampe. Normalmente non inserire il bloccaggio differenziale.

INTERVENTI DEI DISPOSITIVI DI SICUREZZA

Ricordare sempre che il motore si ferma ogni volta che:

- l'operatore si alza dal sedile, se non è stato precedentemente inserito il freno di stazionamento e disinnestate lame e turbina.

Inoltre il motore non si avvia se:

- se non si è seduti al posto di guida, a meno che non sia stato inserito prima il freno di stazionamento;
- se i pedali avanzamento e retromarcia non sono in posizione di stop;

Attenzione! Con il freno di parcheggio inserito, è possibile abbandonare il posto guida mantenendo il motore acceso, purché le lame e la turbina siano disinnestate.

MANUTENZIONE E LUBRIFICAZIONE**ATTENZIONE!**

- **Qualora si sollevi la macchina o parte di essa, usare sempre strumenti idonei quali supporti o fermi di sicurezza.**
- **Prima di iniziare qualsiasi intervento di pulizia, manutenzione o riparazione indossare sempre indumenti adeguati e guanti da lavoro.**
- **Non lasciare la macchina in manutenzione, priva di sicurezze o sollevata, in luoghi accessibili a persone inesperte, specialmente bambini.**
- **Non disperdere mai nell'ambiente olii esausti, gasolio o ogni altro prodotto inquinante!**
- **Un'efficiente manutenzione e una corretta lubrificazione contribuiscono a mantenere la macchina in perfetta efficienza.**

Se si esegue la manutenzione sul motore tenendo il cesto alzato, inserire i due blocchi di sicurezza verniciati rossi sui cilindri oleodinamici (fig. 15). Non lavorare sul motore senza aver inserito i blocchi.

MOTORE

Per gli intervalli e le modalità di lubrificazione seguire le norme contenute nel libretto del motore; comunque è **indispensabile sostituire l'olio e il filtro dopo le prime 50 ore di lavoro e successivamente ogni 250 ore**. Per il motore diesel utilizzare olio SAE 15 W 40, 6,5 litri (fig. 16 e fig. 17). Quando si sostituisce l'olio motore, è necessario sostituire anche il filtro olio (fig. 46, rif. A) e il filtro gasolio (fig. 29, rif. A). La prima precauzione è che il motore sia correttamente mantenuto con filtro aria pulito e l'olio motore a livello. Mantenere ben pulito il vano motore, la zona marmitta e collettori utilizzando, se possibile, un aspiratore. Controllare il filtro aria (fig. 8) ed il prefiltra ogni 8 ore o anche più frequentemente se l'ambiente è molto polveroso. Per non pregiudicare il passaggio dell'aria che serve a raffreddare il radiatore, bisogna tenere sempre pulita la griglia. Controllare che il radiatore sia sempre ben pulito. La ventola del radiatore è azionata da un motore idraulico. Se le griglie di protezione del radiatore si intasano e la temperatura del liquido di raffreddamento e dell'olio idraulico sale al di sopra dei 92°C, un sensore fa invertire automaticamente per qualche secondo il senso di rotazione della ventola per effettuare la pulizia delle griglie stesse. Questa operazione può essere fatta anche manualmente azionando per alcuni secondi il pulsante inversione della ventola (fig. 2 n°4). Per ispezionare e pulire la ventola del radiatore, agire sul gancio (fig. 19, rif. A).

FILTRO ARIA

Controllare il filtro aria ogni 8 ore od anche più frequentemente se l'ambiente è molto polveroso (fig. 8). Il filtro aria è dotato di un sensore a depressione che segnala sul cruscotto tramite una spia quando il filtro è intasato. Per la sostituzione e gli intervalli esatti di manutenzione, seguire le istruzioni e le avvertenze indicate nel manuale del motore.

POMPA ALIMENTAZIONE GASOLIO

Nel circuito alimentazione gasolio è presente una pompa elettrica (fig. 18) che attinge carburante dal serbatoio e lo invia al filtro (fare riferimento al libretto motore).

FILTRO GASOLIO

Sostituire la cartuccia del filtro gasolio (fig. 29, rif. A) ogni 250 ore, o più frequentemente se si notano impurità nel decantatore. Controllare il contenitore ad ogni utilizzo e svuotarlo ogni 50 ore. Per la sostituzione e gli intervalli esatti di manutenzione, seguire le istruzioni e le avvertenze indicate nel manuale del motore.

DECANTATORE GASOLIO

Il decantatore (fig. 5, rif. B) serve per fare in modo che l'acqua o le eventuali impurità liquide del gasolio si depositino nel fondo e non entrino in contatto con le parti del motore. Pulire il decantatore ogni 250 ore, avendo cura di lavare anche l'interno del tappo con gasolio pulito. Controllare il decantatore ad ogni utilizzo e svuotarlo ogni 50 ore. Per la pulizia e gli intervalli esatti di manutenzione, seguire le istruzioni e le avvertenze indicate nel manuale del motore. Attenzione! Quando si effettua il rifornimento di gasolio, utilizzare sempre un filtro molto fine.

RABBOCCO DEL RADIATORE

Nel caso che venga a mancare il liquido nel circuito di raffreddamento occorre rabboccare utilizzando l'apposito tappo di rabbocco posto nella vaschetta di espansione alla destra del posto di guida: per scoprirlo occorre togliere la protezione nera sulla sommità della carena (fig. 35). Eseguire questa operazione a motore freddo.

SPURGO DEL RADIATORE

Attenzione! Pericolo: liquido caldo e in pressione.

Al fine di agevolare un corretto raffreddamento del motore, è bene che **non vi sia aria nel circuito di raffreddamento**. Assicurarsi quindi che le fascette sui manicotti dell'acqua siano ben strette e non possa entrare aria nel circuito dall'esterno.

Effettuare lo spurgo come sotto indicato:

- 1) Attenzione! Per questa operazione, indossare sempre adeguati guanti da lavoro.
- 2) Con la vaschetta del liquido a livello, avviare il motore e portarlo alla temperatura di lavoro (per assicurarsi che la valvola termostatica del motore sia aperta).
- 3) Con il motore al minimo, aprire la vaschetta di rabbocco liquido di raffreddamento motore.
- 4) Svitare la vite per lo spurgo posta nella parte superiore del radiatore (fig. 36).
- 5) Mantenendo la vite aperta, accelerare a medio regime e decelerare il motore più volte fino a quando esce solo liquido.
- 6) Stringere la vite.
- 7) Accelerare di nuovo per qualche minuto.
- 8) Svitare nuovamente la vite di spurgo e ripetere quattro o cinque volte le fasi 5-6-7 fino a quando esce solo liquido.
- 9) Infine, rifare il livello della vaschetta e chiudere il tappo.

MOTORI IDRAULICI

Controllare il livello nel serbatoio con i motori freddi (fig. 4). Se occorre, aggiungere olio idraulico OSO 46 (quantità totale: 36 litri - fig. 6, rif. B). Eseguire periodicamente questo controllo. **Attenzione!** Sostituire l'olio idraulico dei motori idraulici la prima volta a 500 ore, successivamente ogni 1.000 ore.

Occorre sostituire l'olio prima delle 500 ore se:

- l'olio è di colore nero;
- l'olio è di colore biancastro (l'olio è contaminato con acqua);
- sono presenti dei residui di colore nero (parziale deterioramento dell'olio).

Per togliere l'olio svitare il tappo inferiore del serbatoio (fig. 20). Per inserirlo, svitare il tappo superiore (fig. 6, rif. B). Prestare particolare attenzione ad eventuali impurità che possono finire nel circuito causando gravi problemi alla macchina. Quando si sostituisce l'olio idraulico sostituire anche il filtro dell'olio (fig. 46, rif. A) e prestare attenzione al grado di filtraggio. Sul cruscotto è presente una spia collegata al sensore di intasamento del filtro che segnala quando il filtro è da sostituire.

Non aumentare la pressione dell'impianto idraulico trazione ruote oltre i **280 bar** poiché si potrebbero danneggiare la pompa idraulica e i motori idrostatici sulle ruote.

Per regolare la pressione idraulica dei servizi piatto e cesto si agisce sulla vite dotata di controdado (fig. 12, rif. A) posta sul distributore. I led rossi indicano l'attivazione delle varie funzioni. La pressione massima è di 200 BAR. Questa operazione va eseguita da un centro assistenza autorizzato.

RINVII PIATTO TOSAERBA 155 cm

Utilizzare olio sintetico LSX 75 W 90, quantità 1,8 litri da sostituire ogni 300 ore. Il tappo livello dell'olio è posizionato sopra ai rinvii. Se si notano delle perdite, controllare e sostituire i paraoli per evitare il deterioramento dell'intera trasmissione.

OLIO FRENI DI EMERGENZA E STAZIONAMENTO

Verificare ogni 50 ore il livello dell'olio dei freni nella vaschetta posta sul lato sinistro del posto guida (fig. 40). Se occorre, aggiungere olio per freni DOT4 (quantità totale 0,5 litri). Controllare periodicamente l'impianto frenante per verificare che non vi siano perdite. Qualora se ne verificasse la necessità, eseguire lo spurgo. Se si è in possesso dell'attrezzo apposito, collegarsi al posto del tappo della vaschetta. Dovendo, invece, eseguire lo spurgo senza attrezzo, procedere come segue:

- 1) Inserire l'olio nella vaschetta.
- 2) Agire per 3 volte sul pedale del freno di emergenza (fig. 1 n°3): mantenendo premuto il pedale aprire leggermente le viti di spurgo sulle pinze per fare uscire l'aria.
- 3) Ripetere l'operazione 2 volte, finché premendo il pedale il circuito rimane in pressione.
- 4) Attenzione, il pedale del freno deve avere un po' di gioco, per evitare di mantenere il circuito in pressione e deteriorare quindi i freni.

NOTA: Utilizzare il pedale del freno solo in caso di emergenza. Normalmente, per fermarsi, rilasciare i pedali di avanzamento e retromarcia.

AFFILATURA DELLE LAME

Per l'ispezione e la manutenzione del piatto procedere come segue:

- 1) sollevare idraulicamente il piatto;
- 2) sganciare i due perni posteriori (fig. 21, rif. A);

3) regolare il piatto di taglio nella posizione più bassa e inserire i due perni nelle boccole sotto l'attacco dei bracci (fig. 22, rif. B). Utilizzare il pulsante (fig. 2, n. 1) per posizionare il piatto in posizione di manutenzione.

Non occorre sganciare il cardano e il tubo di carico. Prima di avviare la macchina è comunque buona norma accertare che il cardano sia ben collegato e il pulsante di fermo sporgente. Una lama non affilata strappa l'erba conferendole un brutto aspetto; è necessario che l'affilatura sia sempre eseguita sui taglienti delle due lame. Le lame, usurandosi, perdono il taglio e tendono a sbilanciarsi facendo vibrare il tosaerba; Affilare nuovamente entrambe le lame uniformemente. Quando si sostituiscono le lame sostituire tassativamente anche la vite e relativo dado (fig. 23). **Non bloccare i terminali delle lame: essi devono essere senza gioco ma liberi di fluttare in caso di urto.** Per evitare rotture, il serraggio del perno lama è da effettuarsi a 90 Nm. Per smontare un disco, occorre afferrarlo saldamente utilizzando guanti da lavoro e svitare la piastrina di fermo e la vite centrale. Attenzione: la vite centrale fissaggio disco destro ha il filetto sinistro (fig. 23).

Attenzione! Sostituire sempre i coltelli danneggiati o storti; non tentare mai di ripararli! USARE SEMPRE COLTELLI ORIGINALI!

REGOLAZIONE PIATTO DI TAGLIO

Una buona planarità del piatto è essenziale per ottenere un prato uniformemente rasato. Posto il rasaerba su una superficie piana, verificare la corretta pressione degli pneumatici. Nel caso non si riesca ad ottenere un buon parallelismo, agire sui due tiranti (fig. 48, rif. A). Per togliere il piatto dalla macchina sganciare le due staffe laterali (fig. 21, rif. A) e le due spine (fig. 25). Sganciare le due molle laterali sul canale di carico e tirare in avanti tutto il gruppo rasante; infine svitare il tubo di carico dalla turbina. **Attenzione! Quando si rimonta il piatto ricordarsi di riagganciare il giunto cardanico;** il tubo di carico va avvitato per due giri completi e non deve urtare la girante della turbina.

CINGHIE PTO

Attenzione! Queste cinghie sono speciali, UTILIZZARE CINGHIE ORIGINALI. Per la loro sostituzione, allentare il tirante. Per la regolazione della tensione, agire con chiave da 13 sul dado che regola la molla di tensione (fig. 5, rif. A). La molla deve essere compressa ad una lunghezza di 92 mm.

FRIZIONE-FRENO PER PTO

Il modello FD2200 TS è dotato di una frizione per PTO elettro-idraulica multi disco (fig. 51) azionata tramite un pulsante elettrico sul cruscotto (fig. 2 n°7).

Durante il funzionamento, con PTO innestata, i dischi in materiale di attrito vengono premuti l'uno contro l'altro dalla pressione dell'olio. Perché ciò avvenga, la pressione di funzionamento viene tarata a 9 bar. Tutte le frizioni sono collaudate in pressione per evitare che vi siano perdite di olio nei componenti. Questo tipo di costruzione garantisce lunga durata nel tempo e dolcezza di azionamento.

Al fine di soddisfare i **requisiti di sicurezza**, la **frizione per PTO** è dotata di un freno che arresta le lame di taglio entro **7 secondi** da quando la frizione viene disinnestata. L'usura nel tempo del materiale d'attrito del freno (fig. 51 n° 3) può causare un aumento del tempo di arresto delle lame oltre i 7 secondi; in tal caso è necessario ripristinare la distanza fra il disco (fig. 51 n°4) ed il piattello (n°5) a 2,7 mm come da taratura iniziale in fabbrica.

Per effettuare la taratura:

- 1) Spegner la macchina.
- 2) Allentare la controgiera (fig. 51 n°1).
- 3) Riportare la distanza fra il disco (fig. 51 n°4) ed il piattello (n°5) a 2,7 mm agendo sulla ghiera (n°2).
- 4) Bloccare infine la controgiera (fig. 51 n°1) contro la ghiera (n°2).

Dopo avere effettuato la regolazione verificare assolutamente che il tempo arresto lama sia effettivamente inferiore a 7 secondi. Nel caso ciò non avvenga rivolgersi ad un rivenditore autorizzato Grillo poiché la macchina non rientra nelle **norme di sicurezza** e non può essere utilizzata in maniera sicura.

GANCIO DI CHIUSURA CESTO

Il gancio di chiusura del cesto si regola tramite l'apposita vite. È necessario lasciare un leggero gioco di 2 mm per facilitare l'aggancio nella chiusura.

TABELLA RIASSUNTIVA MANUTENZIONE

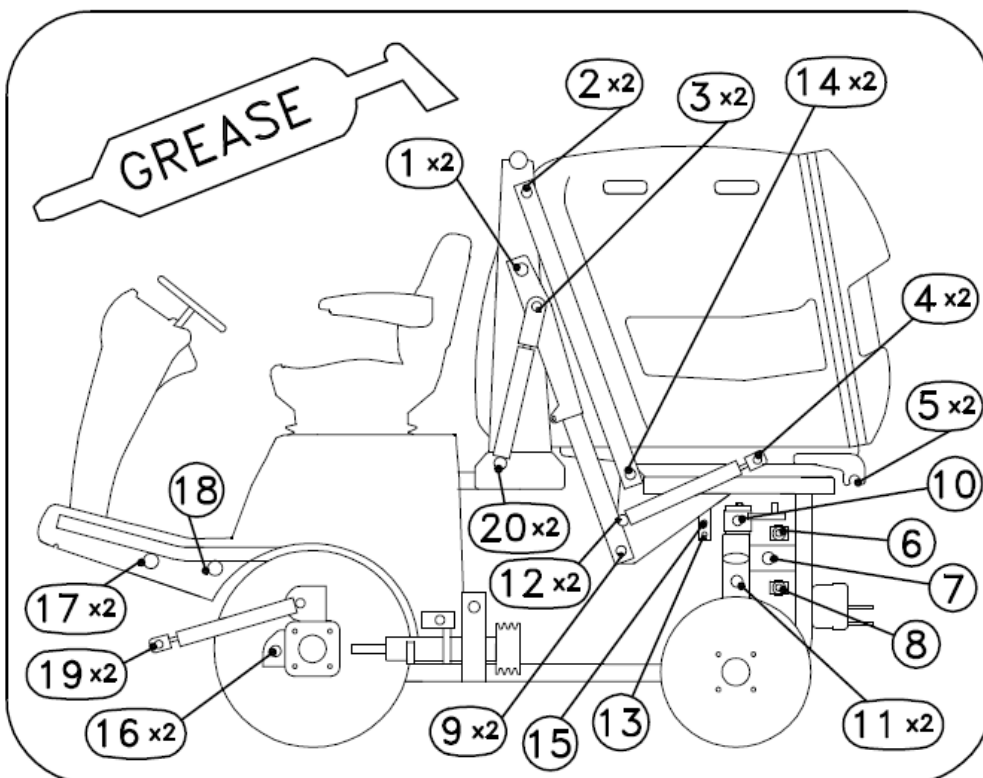
OPERAZIONE		OGNI 8 ORE	PRIME 20 ORE	OGNI 50 ORE	OGNI 100 ORE	OGNI 250 ORE	OGNI 1000 ORE
Olio motore	Controllare il livello	•					
	Cambiare			• (primo cambio)		•	
Filtro aria	Controllare	•					
	Sostituire					*	
Olio idraulico	Controllare il livello		•				
	Sostituire					• (primo cambio a 300 ore)	•
Controllare che la griglia di aspirazione del radiatore sia pulita		•					
Controllare affilatura e fissaggio lame			•	•			
Lubrificare con grasso			•	•			

• operazione raccomandata

* operazione da eseguire se necessario

PUNTI DI LUBRIFICAZIONE CON GRASSO

Consultare la collocazione dei punti di lubrificazione seguendo l'apposito schema. Lubrificare con grasso ogni 50 ore gli snodi dell'assale posteriore, i pedali, il galoppino cinghie PTO, lo snodo attacco a due punti del piatto, i bracci del sollevatore del cesto, l'albero turbina e il tenditore PTO (fig. 24).



GUIDA ALL'IDENTIFICAZIONE DEGLI INCONVENIENTI

INCONVENIENTE	CAUSA	RIMEDIO
Il cruscotto si accende, ma con la chiave in pos. AVV. il motorino di avviamento non gira	La batteria non eroga corrente sufficiente	- Ricaricare la batteria
	Manca il consenso all'avviamento	- Pedali avanzamento in posizione STOP - Disinserire le lame - Sedersi al posto guida - Disinserire la PTO
Avviamento difficoltoso o funzionamento irregolare del motore	Problemi di carburazione	- Pulire o sostituire il filtro dell'aria - Controllare che non vi sia aspirazione d'aria nelle condutture del carburante - Spurgare il circuito di alimentazione
	Depositi o impurità nel carburante	- Controllare ed eventualmente sostituire il filtro gasolio
Il motorino gira ma il motore non si avvia	Mancanza del flusso di gasolio	- Verificare livello nel serbatoio - Controllare (ed eventualmente sostituire) il filtro gasolio - Controllare che il foro di sfiato sul tappo del serbatoio non sia otturato
	Scarso preriscaldamento delle candele a motore freddo	- Aspettare che la spia candele sia spenta
	Il timer non dà il consenso	- Controllare i collegamenti - Sostituire il timer
	L'elettrostop non fa tutta la corsa	- Controllare la corsa dell'elettrostop - Sostituire l'elettrostop
Calo di rendimento del motore durante il taglio	Velocità di avanzamento elevata in rapporto all'altezza di taglio	- Diminuire la velocità - Collocare il piatto in una posizione di taglio più alta
Inserendo le lame, il motore si spegne	Manca il consenso all'inserimento	- Controllare il pulsante inserimento lame - Operatore seduto al posto guida - Chiudere il cesto - Controllare l'elettrovalvola inserimento PTO
Taglio irregolare e raccolta insufficiente	Piatto di taglio non parallelo al terreno	- Controllare la pressione dei pneumatici - Ripristinare il parallelismo del piatto
	Inefficienza delle lame	- Controllare il corretto montaggio delle lame - Affilare o sostituire le lame - Regolare la tensione delle cinghie PTO
	Velocità di avanzamento elevata in rapporto all'altezza di taglio ed alle condizioni del prato	- Ridurre la velocità di avanzamento
	Intasamento del canale	- Togliere il piatto e svuotare il canale - Controllare i giri del motore max 3000 G/1' - Pulire la rete del cesto
Vibrazioni durante il funzionamento	Lame squilibrate	- Equilibrare o sostituire le lame se danneggiate
	Fissaggi allentati	- Verificare e serrare le viti di fissaggio delle lame, del motore e del telaio
Accensione della spia dell'olio motore	Pressione insufficiente	- Controllare e ripristinare il livello dell'olio motore - Sostituire il filtro olio motore

ATTENZIONE: Se gli inconvenienti perdurano dopo aver eseguito le operazioni descritte nel presente manuale, contattare il Centro Assistenza Autorizzato. Non tentare mai di effettuare riparazioni impegnative senza avere i mezzi e le cognizioni tecniche necessarie.

SE SI URTA UNA PIETRA O UN ALTRO CORPO ESTRANEO

- 1) Arrestare l'avanzamento.
- 2) Disinserire la PTO
- 3) Sollevare il tosaerba.
- 4) Spegnerne il motore.
- 5) Tirare il freno a mano.
- 6) Controllare le viti che fissano le lame e l'integrità del piatto.
- 7) Verificare che il corpo estraneo non si sia introdotto nella turbina o nel canale.

FRENO DI STAZIONAMENTO MECCANICO

Utilizzare sempre il freno di stazionamento, anche se a motore spento la macchina è autofrenante. Il freno si aziona

tirando la maniglia verso l'alto; per sbloccarlo premere il pulsante e abbassare la maniglia. Il motore rimane acceso anche quando l'operatore abbandona il posto guida, se il freno di stazionamento è inserito e lame e turbina sono disinserite. Occorre mantenere registrato il filo (fig. 27, rif. A) del dispositivo di freno di stazionamento.

REGOLAZIONE DEL FRENO DI STAZIONAMENTO E PEDALE FRENO DI EMERGENZA

Il pedale del freno deve fare una corsa di circa 3 mm prima di azionare la pompa idraulica del freno. A tale scopo il pedale del freno ha un'asola anziché un foro per il collegamento meccanico con la pompa (fig. 27, rif. B).

SE LA MACCHINA NON MANTIENE LO STOP

Se la macchina, pur avendo i pedali in posizione di stop, non si ferma oppure retrocede, agire sulle viti di fine corsa dei due pedali (fig. 28). Questa operazione deve essere eseguita da un'officina autorizzata.

IMPIANTO ELETTRICO

L'impianto elettrico è protetto da fusibili che, se interrotti, provocano la totale inefficacia dell'intero impianto elettrico.

- 1) Sul lato sinistro sopra alla batteria si trovano i fusibili generali da 50 A/h e da 15 A/h (fig. 29, rif. B). Il fusibile da 50 A/h protegge l'intero impianto, mentre quello da 15 protegge la centralina.
- 2) Le scatole portafusibili per tutte le funzioni si trovano sotto al sedile (fig. 30).

Ricercato e riparato il guasto, sostituire il fusibile avariato con uno di uguale portata. **Non sostituire mai il fusibile con uno di portata diversa. Per resettare la centralina rimuovere il fusibile da 15 A/h.** Alcune componenti elettriche sono posizionate nella scatola di fianco al sedile (fig. 31). I tre relé e la centralina generale (fig. 30, rif. B) sono accessibili aprendo il coperchio sotto al sedile.

Un sensore di sicurezza rileva se il cesto è in posizione di lavoro (fig. 24, rif. B), diversamente la turbina e il piatto non si inseriscono. Se gli inconvenienti perdurano dopo aver eseguito le operazioni sopra descritte, contattare il Centro Assistenza Autorizzato. Non tentare mai di effettuare riparazioni impegnative senza avere i mezzi e le cognizioni tecniche necessarie.

FUNZIONAMENTO DEI PRINCIPALI DISPOSITIVI DELL'IMPIANTO ELETTRICO

- Due sensori di sicurezza rilevano se il cesto e il piatto sono in posizione di lavoro, diversamente il piatto di taglio e la turbina non si azionano. Quando il piatto è sollevato nella posizione di trasferimento, le lame si disinnestano per ragioni di sicurezza (fig. 32, rif. A).
- Sul radiatore è montato un sensore che rileva la temperatura del liquido di raffreddamento. Quando la temperatura del liquido di raffreddamento supera i 92°C, il sensore invia un segnale alla centralina che fa innescare il ciclo di pulizia automatico, invertendo per alcuni secondi il senso di rotazione della ventola del radiatore. È possibile eseguire il ciclo di pulizia anche manualmente agendo sull'apposito pulsante posto sul pannello di controllo (fig. 2 n° 4). **Non avviare il ciclo di pulizia radiatore manuale di frequente, in quanto ciò potrebbe determinare un aumento della temperatura del motore.**
- Sul carter della valvola termostatica, è montato un sensore che è collegato allo strumento (fig. 2, n. 9) che indica la temperatura del liquido, e invia il segnale di allarme e spegnimento del motore se la temperatura sale sopra ai 107°C.
- Sui pedali di avanzamento e retromarcia sono posizionati due micro interruttori che rilevano la posizione di stop per consentire l'avviamento (fig. 47). Il micro interruttore posto sul pedale della retromarcia attiva anche il segnale acustico di sicurezza.
- Sulla leva del freno di stazionamento è posizionato un sensore (fig. 40, rif. B) che rileva quando il freno è inserito e permette al motore di rimanere in moto anche se l'operatore ha abbandonato il posto guida.
- L'elettrovalvola del bloccaggio differenziale si trova dietro al radiatore (fig. 19): quando essa è attiva, si illumina un led rosso.
- Il micro del cesto pieno è montato sul deflettore mobile dentro al cesto e invia il segnale per disinnestare le lame quando il cesto è pieno (fig. 14, rif. A).

PANNELLO DI CONTROLLO

All'accensione del rasaerba, il pannello di controllo visualizza il logo Grillo. Per visualizzare le differenti funzioni del pannello di controllo premere il pulsante (fig. 2, n. 8). Il pannello mostrerà:

- Visualizzazione n. 1 (fig. 53):
 - Contagiri motore
 - Orologio
 - Contatore totale motore
 - Intervalli di manutenzione (service)
- Visualizzazione n. 2 (fig. 54):
 - Stato sedile
 - Stato marcia/folle
 - Stato freno di parcheggio
 - Temperatura motore eccessiva
 - Temperatura olio idraulico alta
- Visualizzazione n. 3 (fig. 55)
 - Piatto sollevato

- Lame disabilitate
- Stato cesto pieno
- Stato cesto chiuso

Nella visualizzazione n. 1 (fig. 53) il display indica i giri del motore, l'orologio, il numero totale di ore di lavoro della macchina e gli intervalli di esecuzione della manutenzione. Il display visualizza le ore mancanti alla successiva manutenzione per 10 secondi ca. al posto del contatore totale, oppure visualizza "0" nel caso in cui l'intervallo di manutenzione corrente sia stato raggiunto e superato (fig. 56). Ciò significa che è tempo di eseguire la manutenzione prevista. Scaduti i 10 secondi il display tornerà a visualizzare il contatore. Nel caso il display visualizzi un'icona d'errore (fig. 57) si raccomanda di verificare il dispositivo corrispondente.

BLOCCO ELETTROVALVOLE

Un unico blocco integra le funzioni di innesto turbina di carico, inserimento frizione e ventola radiatore. Il blocco delle elettrovalvole è posizionato sul fianco sinistro sotto il carter di protezione (fig. 49). Sono presenti tre piccole prese per il controllo della pressione. Nella presa di pressione (fig. 49, n. 1) si misura la pressione di esercizio della ventola radiatore e dell'idroguida. **Questa operazione dev'essere eseguita unicamente da un centro assistenza autorizzato.** Per misurare la pressione di esercizio della turbina, collegare il manometro nella presa (fig. 50, n. 2) – pressione massima 260 BAR a turbina bloccata. Per misurare la pressione di esercizio della frizione PTO idraulica, collegare il manometro alla presa a motore avviato (fig. 50, n. 3) – pressione massima 9 BAR. Per regolare la pressione della turbina agire sul dado e vite (fig. 52, rif. A). Per regolare la pressione dell'idroguida agire sul dado e vite (fig. 52, rif. B). Per regolare la pressione della frizione PTO idraulica agire sul dado e vite (fig. 52, rif. C). **Queste operazioni devono essere eseguite unicamente da un centro assistenza autorizzato.** Si raccomanda di mantenere sempre i cappucci ben avvitati sulle prese per evitare il depositarsi di impurità. Non lavare il blocco delle elettrovalvole con idropulitrice, bensì soffiare con aria compressa o utilizzare un aspirapolvere.

PULIZIA

Lavare il piatto, le condutture, la turbina di carico ed il cesto. Non lavare il vano motore con l'idropulitrice, ma utilizzare l'aria compressa oppure un aspiratore.

TIRO DI TRAINO

Il tiro di traino è situato nella parte posteriore della macchina (fig. 33). Si possono trainare rulli compattatori, rimorchi fino a massimo 400 kg di peso in pianura. È vietato trainare rimorchi su strada.

TRAINO DELLA MACCHINA A MOTORE SPENTO

Sulla pompa di avanzamento sono montate tre prese idrauliche per il controllo della pressione (fig. 26). Nei punti **A** e **B** la pressione deve arrivare a max. 300 bar. Nel punto **C** deve arrivare a 25 bar (pompa di carico o sovralimentazione). Sulla pompa nei punti 1 e 2 sono montate le viti di sblocco della trazione. Occorre allentare i controdadi e svitare completamente le due viti. Prestare attenzione perché in questo modo si annulla l'effetto autofrenante. Trainare la macchina a bassa velocità e per piccoli tratti.

GANCI DI SOLLEVAMENTO E TRASPORTO

I ganci di sollevamento (fig. 34) sono posizionati in modo che la macchina col piatto montato rimanga in equilibrio se si deve sollevare con una gru. Controllare il peso della macchina sulla targhetta ed utilizzare attrezzature idonee (rampe, gru, ecc.). **Se la macchina viene trasportata a bordo di un camion o un rimorchio, abbassare il piatto di taglio, inserire il freno di stazionamento ed assicurarla al mezzo di trasporto mediante funi, cavi o catene.**

RIMESSAGGIO E INATTIVITÀ PROLUNGATA

Riporre la macchina in un ambiente asciutto, al riparo dalle intemperie e, possibilmente, ricoprirla con un telo. Se si prevede un prolungato periodo di inattività (superiore ad 1 mese), provvedere a scollegare il cavo rosso della batteria e seguire le indicazioni contenute nel libretto di istruzioni del motore; lubrificare inoltre tutte le articolazioni. Controllare periodicamente che il voltaggio della batteria non scenda sotto il valore di 12,5 Volt e in tal caso provvedere alla ricarica.

ACCESSORI

TRINCIAERBA 150 cm

Questo trinciaerba (fig. 41) è molto utile per la pulizia di aree rustiche con erbe alte ed incolte, permette di sminuzzare il prodotto tagliato eliminando la necessità della raccolta. Di serie viene fornito con zappette ad “Y” adatte per macinare anche piccoli rami di potatura e può essere dotato di palette erba per ottenere una qualità di taglio pari al rasaerba, oppure trasformato in scarificatore sostituendo le zappette con lamette scarificatrici. Per effettuare le finiture in spazi ristretti, se le ruote anteriori e relativi supporti risultano ingombranti, è possibile smontarli: si opererà così col trinciatutto appoggiato sul rullo posteriore. Si applica allo stesso modo del tosaerba: prestare particolare attenzione ad inserire il giunto cardanico sull'albero scanalato. Controllare periodicamente la tensione delle cinghie a lato del trinciaerba: la molla deve essere registrata ad una lunghezza di 70 mm (fig. 45). Se il trinciaerba vibra controllare le zappette. Se l'erba è molto alta e si nota un assorbimento eccessivo di potenza, si consiglia di togliere il controcoltello situato all'interno del carter trinciaerba.

ATTENZIONE! Durante il lavoro tenere lontane le persone, non lavorare col trinciaerba sopra alla ghiaia o corpi estranei che possano essere scagliati lontano, risultando molto pericolosi.

PIATTO RASAERBA LMP 160 cm

Il piatto rasaerba 160 LMP (fig. 42) è un piatto di taglio a tre lame, della larghezza di 1.600 mm, con un ingombro totale di 1.920 mm quando monta il deflettore scarico laterale e di 1.700 mm senza deflettore montato. Tale piatto incorpora tre funzioni:

- 1) Scarico laterale;
- 2) Scarico posteriore;
- 3) Mulching.

Per passare da una funzione all'altra non è necessario cambiare le lame, ma solo le coclee interne al piatto (fig.43). Scegliere la funzione più consona in base agli spazi e all'altezza dell'erba da tagliare: consigliamo di usare la configurazione mulching con l'erba alta al max. 10/12 cm, la configurazione posteriore se non si vuole che l'erba tagliata venga proiettata su strade o vialetti, quella laterale se l'erba non è molto alta e gli spazi sono ampi, si può così lavorare proiettando sempre l'erba tagliata sopra a quella ancora da tagliare, così facendo il tosaerba passerà più volte sull'erba tagliata macinandola finemente (attenzione a non lavorare col motore sotto sforzo).

Controllare periodicamente la tensione della cinghia ed eventualmente agire sul registro a molla, (fig. 44, rif. B). Lubrificare con grasso ogni 40 ore gli alberi lama (fig. 44, rif. A).

Sostituire l'olio nel rinvio ad angolo ogni 300 ore, utilizzando olio sintetico LSX 75W90 (sigle internazionali API GLA+GL5; API MT1 e PG2; MIL-L-2150 D).

CABINA

La macchina può essere equipaggiata con cabina chiusa, fornita di riscaldatore di serie (fig. 58). È possibile richiedere anche la versione PREMIUM con riscaldamento e climatizzatore. Le portiere della cabina possono essere mantenute aperte perché sono dotate di appositi fermi.

LAMA NEVE

La lama neve inclinabile lateralmente a comando idraulico è stata studiata appositamente per questa macchina (fig. 59). Ha una larghezza di 175 cm ed è dotata di terminale in gomma, molle antiurto e sollevamento idraulico. Per l'applicazione è necessario il kit idraulico per accessori.

TONDEUSE HYDROSTATIQUE

FD 2200 TS

Cher Client,

nous vous remercions de la confiance et de la préférence que vous avez bien voulu accorder à notre Grillo FD 2200 TS. Nous sommes certains que l'utilisation de votre nouvelle tondeuse auto-portée répondra entièrement à vos exigences. Pour un emploi optimal et pour son entretien au fil du temps, nous vous demandons de lire attentivement et de suivre scrupuleusement les indications de cette brochure, ce qui vous permettra d'obtenir d'excellents résultats et de sauvegarder votre investissement. Nous vous demandons également de conserver ce manuel qui doit toujours accompagner la machine.

DESCRIPTION GÉNÉRALE ET USAGE PRÉVU

La machine Grillo FD2200 TS est une tondeuse auto-portée à coupe frontale, conçue pour la coupe et le ramassage de l'herbe et pour le ramassage du feuillage. Elle peut être aussi équipée de plateau 160 cm LMP (mulching, éjection latérale et arrière) broyeur, brosse, lame à neige et cabine.



**ATTENTION ! Lire attentivement les instructions avant de faire démarrer le moteur.
Les précautions suivantes sont importantes pour la sécurité de l'opérateur!**

MISES EN GARDE

La prudence est la meilleure arme dans la prévention des accidents !

Nous vous indiquons ci-après les précautions à suivre lors de l'utilisation de la tondeuse à gazon et vous demandons de les lire attentivement avant de commencer le travail.

L'utilisation inadéquate de la tondeuse et de son équipement peut entraîner des dangers ; pour réduire ces possibilités de danger, veuillez respecter les indications suivantes:

- 1) Lire entièrement ce manuel avant l'activation et la mise en mouvement de la tondeuse.
- 2) Respecter avec une attention particulière les mises en garde et les étiquettes de sécurité placées sur le pourtour de la tondeuse.
- 3) Avant de confier la tondeuse à d'autres personnes, il faut les mettre au courant des normes de sécurité, et du mode d'emploi.
- 4) Avant de commencer le travail, mettre des vêtements de travail appropriés, gants, bottes et lunettes.
- 5) Pendant le travail mettre des instruments de protection acoustique appropriés (casques).
- 6) Avant de mettre la tondeuse en marche, vérifier que personne ne se trouve tout près de la machine, spécialement des enfants.
- 7) Avant de faire marche arrière, contrôler qu'il n'y a personne et aucun obstacle.
- 8) Contrôler le terrain avant la tonte pour supprimer les cailloux, les morceaux de bois ou autres objets qui pourraient être projetés et se révéler très dangereux.
- 9) Si l'on heurte un corps étranger déclencher la lame, éteindre le moteur, enlever la clé de démarrage et examiner la tondeuse ; si la machine vibre la faire réparer.
- 10) Avant de quitter la tondeuse, désactiver le moteur, désactiver la prise de force, enlever la clé de démarrage et abaisser le plateau de coupe de la tondeuse jusqu'à sa position la plus basse.
- 11) Voyager à une vitesse réduite sur les terrains accidentés.
- 12) Sur de pentes, en descente, modérer la vitesse.
- 13) Dans les descentes tourner très lentement.
- 14) L'utilisateur est toujours responsable des dommages occasionnés aux tiers.
- 15) Les couteaux déformés ou endommagés doivent être toujours remplacés et jamais réparés.
- 16) Utiliser toujours des pièces détachées et des accessoires d'origine Grillo.
- 17) Travailler uniquement avec la lumière du soleil ou avec une bonne lumière artificielle.
- 18) Conserver le carburant dans des jerricans spécifiquement construits à cet effet.
- 19) Être vigilants lorsqu'on travaille près d'une route.
- 20) Soulever et vidanger le bac seulement si la machine est arrêtée sur le terrain plain.
- 21) Laisser refroidir le moteur avant de ranger la tondeuse dans des locaux fermés.

USAGES IMPROPRES A ÉVITER

- 22) Ne transporter aucun passager à bord.
- 23) Ne pas faire travailler des personnes trop jeunes : l'usage est interdit aux mineurs de 16 ans.
- 24) Ne pas utiliser la tondeuse quand l'on est fatigués ou l'on a bu des boissons alcoolisées.
- 25) Ne pas utiliser la tondeuse près des fossés ou sur les accotements qui peuvent s'écrouler sous le poids de la machine, en particulier lorsque la surface est meuble ou mouillée.
- 26) Ne jamais s'arrêter lorsqu'on travaille en montée ou en descente.

- 27) Éviter les fuites de combustible ; après avoir rempli le réservoir nettoyer soigneusement les fuites sur la tondeuse avant d'activer le moteur.
- 28) Ne pas modifier ou désactiver les dispositifs de sécurité.
- 29) Ne pas modifier les réglages du moteur et plus spécialement le nombre de tours maximum.
- 30) Ne poser aucun poids sur le siège ; le dispositif de sécurité du démarrage pourrait se désactiver.
- 31) N'effectuer aucun réglage ou nettoyage avec le moteur en marche.
- 32) Ne jamais faire contrôler la tondeuse lorsque le conducteur est au volant avec le moteur en marche.
- 33) Ne pas déplacer la machine sans plateau de coupe monté, car elle pourrait se soulever à l'avant et devenir très dangereuse.
- 34) Ne pas soulever le bac si la machine est en mouvement.
- 35) Remplacer les pots d'échappement usés ou endommagés.

PRÉCAUTIONS DE SÉCURITÉ SUPPLÉMENTAIRES

Les mises en garde décrites ci-dessus pourraient ne pas être suffisantes afin d'éviter tous les risques, au cas où l'opérateur ne se tenait pas à l'usage approprié de la présente machine tondeuse. Pour cette raison et pour plus de prudence nous ajoutons les précautions suivantes.

- 36) La rotation de la lame de la tondeuse est très dangereuse: ne jamais mettre les mains ou les pieds sous le plateau.
- 37) Ne pas faire marche arrière si le moteur est accéléré.
- 38) Il est dangereux d'actionner le volant de direction brusquement, avec le moteur à plein régime.
- 39) Avant d'activer le moteur, remplir le réservoir de carburant. Le ravitaillement de combustible doit être fait en plein air ; désactiver le moteur, rester loin des étincelles ou des flammes et ne pas fumer. Remettre le bouchon du réservoir et ranger les jerricans de carburant de manière fiable.
- 40) Effectuer la vidange du réservoir de carburant uniquement en plein air.
- 41) Ne jamais utiliser la tondeuse sur le gravier car il serait aspiré et centrifugé par la lame, ce qui est très dangereux.
- 42) Si vous avez des enfants, cachez les clés de démarrage de la tondeuse.
- 43) ATTENTION! pour réduire le risque d'incendie faire en sorte que le logement du moteur, le pot d'échappement, les collecteurs, la batterie, la zone réservoir et la tuyauterie du carburant ne soient pas obstrués par des herbes, des feuilles, des poussières, etc.
- 44) Ne pas remiser la tondeuse dans un édifice où les vapeurs du carburant peuvent arriver jusqu'à des flammes, des étincelles ou des fils électriques dénudés.

Déconnecter la transmission du plateau de coupe et arrêter le moteur :

- a) avant de nettoyer les points obstrués.
- b) avant tout contrôle ou réparation de la tondeuse.
- c) après avoir heurté un objet étranger (vérifier que le plateau de coupe ne soit pas endommagé. Le réparer avant de le remettre en fonction).
- d) Si la machine vibrait de façon anormale, contrôler immédiatement l'ensemble de la machine de façon à déterminer la raison qui provoque cette anomalie : y remédier avec l'assistance d'un professionnel si nécessaire.

IDENTIFICATION ET ASSISTANCE



IDENTIFICATION

La tondeuse Grillo FD 2200 TS est munie d'une plaquette d'identification placée sur le côté du châssis avec le numéro de série de la machine

SERVICE ASSISTANCE

Ce manuel fournit toutes les indications utiles sur l'emploi de la tondeuse. Pour un entretien fiable interpellier le Revendeur responsable de la zone.

PIÈCES DÉTACHÉES

Nous recommandons d'utiliser exclusivement des pièces détachées d'origine, les seules en mesure d'offrir des caractéristiques de sécurité et d'interchangeabilité. Dans toute demande on doit indiquer le numéro de série de la tondeuse et la référence de la pièce à remplacer.

Pour les pièces détachées relatives au moteur, respecter les indications contenues dans le manuel spécifique.

GARANTIE

La garantie est assurée selon les modes et les limites indiquées par la loi en vigueur. Le revendeur devra remettre au client final une copie de la carte de garantie de la machine, qui pourra être téléchargée du site Grillo après avoir enregistré la machine même. En ce qui concerne le moteur, seulement les conditions prévues par le Fabricant concerné sont valables.

PIÈCES DÉTACHÉES QUE NOUS CONSEILLONS DE GARDER EN RÉSERVE

N. 1 série lames tondeuse
 N. 1 série courroies
 N. 1 filtre à air moteur
 N. 1 filtre à huile moteur
 N. 1 câble accélérateur
 une série de fusibles installation électrique

MODALITÉS DE COMMANDE DES PIÈCES DÉTACHÉES

Indiquer toujours le numéro de série de la tondeuse et la référence de la pièce à remplacer. S'adresser aux Centres d'assistance autorisés qui se trouvent dans chaque département. Voici notre adresse :

GRILLO S.p.A.

Via Cervese 1701 – 47521 CESENA (FC) – ITALIE

Tél. 0039.0547.633.111 / Fax 0039.0547.632011

Web site : www.grillofrance.fr / e-mail: grillo@grillospa.it

CARACTERISTIQUES TECHNIQUES

MOTEUR : Yanmar **4TNV88** diesel 2190 cc (max. 48 HP à 3000 tr/min) 4 cylindres refroidissement à liquide avec ventilateur hydraulique. Système automatique nettoyage radiateur.

CAPACITÉ RÉSERVOIR CARBURANT : 50 litres.

RÉSERVOIR HUILE HYDRAULIQUE : 25 litres.

DÉMARRAGE : électrique avec batterie de 12V.

TRACTION : hydraulique à 4 roues motrices (permanente même en cas de rayon de braquage serré).

BLOCAGE DIFFÉRENTIEL AUTOMATIQUE ET A COMMANDE MANUEL PAR BOUTON.

BOITE DE VITESSES : hydrostatique avec 4 moteurs hydrauliques sur les 4 roues.

DIRECTION : servoassistée à volant et pédale d'avancement assisté hydrauliquement.

EMBRAYAGE : hydraulique à multi-disques activé électriquement par PTO, avec frein de lames.

VITESSE : de 0 à 22 km/h à variation continue.

PNEUS : **avant** 24 x 12.00-12 ROUES GAZON; **arrière** 20 x10.00-10 ROUES GAZON.

AUTOMATISMES : arrêt automatique des lames et de la turbine lorsque le bac est plein.

TABLEAU DE BORD DIGITALE : INDICATION TR/MIN ET FONCTION DE DIAGNOSTIQUE DES MICROS DE SÉCURITÉ.

FREIN : freins hydrauliques à disque, de service et de stationnement.

SIÈGE : super confort avec accoudoirs, amorti et réglable.

VOLANT : fixé sur colonne de direction avec réglage en hauteur et de l'inclinaison longitudinale.

RAYON DE BRAQUAGE : 620 mm.

BAC DE RAMASSAGE : 1400 litres.

HAUTEUR DE BENNAGE : 2300 mm - **ÉCART ARRIÈRE** : 500 mm.

DEFLECTEUR MOTORISÉ QUI PERMET UN REMPLISSAGE UNIFORME, COMPLET ET OPTIMAL DU BAC.

SYSTÈME DE CHARGEMENT : Ø 400 mm avec moteur hydraulique avec une soupape de sécurité contre les chocs accidentels. Turbine actionnée séparément du plateau et à double vitesse de rotation.

SOULÈVEMENT ET BASCULEMENT DU PLATEAU, BENNAGE ET VIDANGE DU BAC HYDRAULIQUES.

HAUTEUR DE COUPE : réglable hydrauliquement du poste de conduite de 20 à 120 mm.

RENDEMENT : 15.500 m²/h.

ACCESSOIRES : - plateau de coupe de 155 cm pour le ramassage avec disque antichoc et kit Mulching (poids plateau 180 kg) - Plateau de coupe LMP de 160 cm (éjection latérale – éjection arrière – Mulching) dimensions avec déflecteur 192 cm (poids 170 kg) - Lame à neige 175 cm orientable avec réglage hydraulique +/- 30°. - Broyeur à fléaux 150 cm avec kit lames scarificateur. Cabine confort avec chauffage et kit air conditionnée pour cabine. Kit hydraulique pour accessoires.

DIMENSIONS (avec plateau) : longueur : 3.520 mm ; largeur : 1.620 mm ; hauteur : 1.830 mm (avec arceau de sécurité soulevé ou cabine 2380 mm).

DIMENSIONS (sans plateau) : longueur : 2.600 mm ; Largeur : 1.350 mm

GARDE AU SOL : 180 mm **EMPATTEMENT** : 1.260 mm

POIDS (sans plateau) : kg 1.380 ; **POIDS (avec plateau)** : kg 1.600

MISE EN SERVICE DE LA MACHINE

- Contrôler que la machine est en bon état et qu'elle n'a pas été endommagée durant le transport.
 - Vérifier les niveaux de l'huile moteur (fig. 46) et de la transmission hydrostatique (fig. 4).
 - Vérifier la pression des pneus:
 - Roues AV 24 x 12.00 - 12 (1,6 bar)
 - Roues AR 20 x 10.00 - 10 (1,6 bar)
 - Contrôler le voltage de la batterie qui ne doit pas être inférieur à la valeur de 12,5 V ; effectuer éventuellement la recharge.
 - Si la batterie a été livrée à sec avec de l'acide à part, adopter la procédure suivante pour la mise en service:
 - 1) introduire l'acide et attendre 2 heures ;
 - 2) charger la batterie avec un charge-batterie réglé à 12 V sur charge lente pendant 2 heures.
- Attention! Si l'on ne respecte pas cette règle on peut détériorer la batterie et avoir une fuite d'acide pendant le travail.

BATTERIE

Attention ! Les gaz qui se dégagent de la batterie sont explosifs; garder la batterie éloignée des flammes ou des étincelles. Contrôler périodiquement le niveau du liquide et lubrifier les bornes avec de la graisse de vaseline.

Important :

- Éviter d'inverser la polarité de la batterie.
- Ne pas faire fonctionner la tondeuse sans la batterie car elle est équipée d'un régulateur de charge.
- Veiller à ne pas provoquer des courts-circuits.

RODAGE – ATTENTION !

Vidanger l'huile moteur après les 50 premières heures de service et changer le filtre. Contrôler qu'il n'y a aucune fuite d'huile et aucune vis desserrée, spécialement celles de fixation des lames et des roues.

Régler la tension des courroies de la prise de force par l'écrou qui se trouve sur le ressort correspondant : le ressort doit être réglé à une longueur de 92 mm (fig. 5, réf. A).

AVANT DE DÉMARRER LE MOTEUR

Avant de démarrer le moteur contrôler toujours que :

- le liquide du radiateur est au niveau désiré (fig. 6, réf. A) ;
- les grilles d'aspiration pour le refroidissement du moteur sont bien propres (fig. 7) ;
- l'huile du moteur est au niveau désiré (fig. 46, réf. B) ;
- l'huile hydraulique est au niveau désiré (fig. 4) ;
- les pédales avancement et marche arrière (fig. 1 n° 1 et n°2) se trouvent sur la position d'arrêt ;
- le commutateur turbine est au point mort (fig. 2 n° 6) ;
- le bouton enclenchement PTO est au point mort (fig. 2 n° 7) ;
- le filtre à air est bien propre (fig. 8) ;
- la grille dans le bac est bien propre (fig. 9) ;
- le plateau de coupe, l'accélérateur et les conduites de chargement sont bien propres.

Remplir le réservoir de carburant en utilisant un entonnoir muni d'un tamis très fin (fig. 10).

MODE D'EMPLOI

DÉMARRAGE DU MOTEUR

Introduire la clé dans le commutateur de démarrage (fig. 2 n° 4); la tourner pour effectuer le pré-réchauffement; lorsque le voyant-bougie s'éteint, tourner encore la clé et la relâcher dès que le moteur démarre.

Pour désactiver le moteur tourner la clé sur la position «0».

DÉBUT DU TRAVAIL

Régler la hauteur de coupe en utilisant le bouton sur la colonne de direction (fig. 2 n.1). Régler la position du siège du conducteur (fig. 1 n°15, 16, 17, 18, 19) et du volant de direction (fig.1 n°10). Accélérer le moteur à moitié-course (fig. 1 n°6) - (ne pas enclencher les lames fig. 2, n. 7 avec le moteur au régime maximal, mais porter le moteur à moitié régime). Sélectionner la vitesse de la turbine et presser le bouton (fig. 2 n° 6). Appuyer doucement sur la pédale de présélection de la vitesse (fig. 1 n°1) et commencer le travail. Pour aller en marche arrière, utiliser la pédale à côté (fig. 1 n°2). Lorsque le bac de ramassage de l'herbe est plein, un capteur désactive automatiquement la rotation des lames en évitant l'obstruction des tuyauteries ; pour soulever le bac, utiliser le bouton n°8, fig.1 ; pour vider le bac, utiliser le bouton n°9, fig.1. Baisser le bac de ramassage et enclencher la PTO par le bouton n. 7, fig.2.

FIN DU TRAVAIL

Quand la tonte est terminée, déclencher les lames et la turbine en appuyant sur le bouton n° 7, fig.2.

Pour s'arrêter :

- Enlever le pied de la pédale d'avancement (fig. 1 n°1 ou n°2).
- Porter la manette accélérateur au minimum.

- Abaisser le plateau à terre.
- Éteindre le moteur en tournant la clé dans la position «0» et enclencher le frein de stationnement (fig. 1 n° 11).

RÈGLES UTILES POUR UN BON USAGE

La tondeuse peut travailler en présence de conditions difficiles sans aucun problème d'obstruction. Pour faire cela, il faut prendre quelques précautions et tous les dispositifs doivent être correctement réglés.

- 1) Avant de commencer le travail, contrôler que le plateau de coupe et la conduite de chargement sont parfaitement propres, sans incrustations d'herbe et de terre.
- 2) Contrôler le terrain avant d'effectuer la tonte pour éliminer tout cailloux, morceaux de bois ou d'autres obstacles.
- 3) Pendant la tonte le moteur doit tourner à plein régime ; régler la vitesse en fonction de la hauteur de l'herbe. Accorder une attention maximale aux cumuls d'herbe haute et touffue : ralentir.
- 4) Affûter fréquemment les lames de la tondeuse (fig. 13); la coupe sera meilleure et le moteur forcera moins.
- 5) Après avoir vidangé l'herbe du bac, enclencher toujours les lames quelques mètres avant d'entrer dans l'herbe à tondre ; de cette façon, on nettoie le plateau et la conduite de chargement et on protège l'embrayage.
- 6) La grille devant le radiateur doit être propre.
- 7) La grille à l'intérieur du bac doit être propre : pour la démonter, insérer le dispositif de sécurité (fig. 9 réf. A).
- 8) Si l'herbe est mouillée ou très haute, ne pas couper en utilisant la position la plus basse, mais une position moyenne.
- 9) Contrôler la tension des courroies qui actionnent le plateau ; éventuellement régler la tension à l'aide du régulateur (fig.5, réf. A).
- 10) Contrôler que les lames ne sont pas usées, plus spécialement le système d'ailettes qui pousse l'herbe dans la conduite de chargement.
- 11) Contrôler l'usure des pales de la turbine de ramassage.
- 12) Contrôler qu'aucun corps étranger ne bloque le ventilateur de la turbine de ramassage.
- 13) Contrôler la rotation de la cheminée à l'intérieur du bac.
- 14) Vérifier les tours du moteur (maximum 3000 tours/min à vide).
- 15) Tondre toujours avec le moteur à plein régime; si le nombre des tours moteur diminue, ralentir pour que le moteur retrouve le régime de tours voulu.
- 16) Contrôler que le montage des lames est correct.
- 17) Contrôler l'alignement et le correcte accouplement du plateau avec la turbine de ramassage.
- 18) **ATTENTION!** Pour une conduite confortable, les pédales d'avancement et de marche arrière (fig. 1 n°1 et n°2) sont munies d'une servocommande montée sur la pompe ; pendant le travail en côte appuyer sur la pédale sans mettre sous effort le moteur.
- 19) La tondeuse FD 2200 TS étant une machine hydrostatique, elle absorbe plus de puissance à froid, cependant le rendement sera optimal après quelques minutes de travail. Nous vous informons que la pompe à portée variable et les moteurs hydrostatiques sont de qualité optimale et de haut rendement: la dispersion minimale est, en effet, de 5%.
- 20) La pédale du frein d'urgence (fig. 1 n° 3) ne doit être utilisée qu'en cas d'urgence effective. Pour s'arrêter normalement, utiliser toujours les pédales d'avancement et de marche arrière (fig. 1 n°1 et n°2).
- 21) **ATTENTION!** Pendant les transferts, ne pas se déplacer avec le plateau de coupe relevé. Utiliser l'élévateur hydraulique du plateau de coupe seulement pour franchir des obstacles, monter sur les trottoirs ou sur les bordures. Par contre, sur les roues publiques il est obligatoire de voyager avec la machine homologuée, munie d'installation des feux, plaque d'immatriculation, plateau de coupe relevé et bac vide.

POSITIONS DE COUPE

Pour régler la hauteur de coupe utiliser le bouton (fig. 1, n°7). En présence de terrain accidenté, de cassis ou de dos-d'âne, il convient d'agir avec le plateau dans la position de coupe la plus haute pour éviter tout chocs aux lames (fig. 11).

Attention! Pendant la coupe, le bouton de relevage du plateau doit se trouver dans la position «flottante» (fig. 1, n°7).

TERRAINS EN PENTE

Les terrains en pente doivent être parcourus, si possible, dans le sens montée/descente, en veillant, lors des changements de direction, à ce que les roues en amont ne rencontrent aucun obstacle (cailloux, branches, racines, etc.) susceptible d'entraîner la perte de contrôle de la tondeuse. Si les roues motrices ont tendance à glisser, soulever légèrement le plateau de coupe avec la commande hydraulique de manière à concentrer plus de poids sur les roues motrices et obtenir ainsi une meilleure traction. Évaluer les différentes situations et, si le terrain est humide et l'herbe mouillée, faire en sorte que la tondeuse ne glisse pas. En descente démarrer avec une faible vitesse et éviter de piétiner l'herbe sèche ou coupée car les roues perdraient leur adhérence. La tondeuse est équipée de blocage différentiel automatique qui s'active en descente et lors de décélérations, en tout cas d'adhérence faible sur les roues arrière. Lors de son activation, le voyant sur le bouton s'allume (fig.2, n°5).

Le blocage différentiel (fig. 2, n°5) s'active automatiquement à travers un système stabilisateur (fig. 30 réf. A) par exemple si sur des pentes raides on inverse la direction de marche, pour éviter le glissement des roues arrière, ou lorsque l'on charge la machine sur des véhicules automobiles en marche arrière sur des rampes. Ne pas insérer le blocage différentiel manuellement.

INTERVENTIONS DES DISPOSITIFS DE SÉCURITÉ

Ne pas oublier que le moteur s'arrête à chaque fois que :

- l'opérateur quitte son siège, si précédemment le frein de stationnement n'a pas été activé et les lames et la turbine n'ont pas été déclenchées.

En outre, le moteur ne démarre pas si :

- l'opérateur n'est pas assis au poste de conduite, sauf si le frein de stationnement n'a été précédemment activé ;
- les pédales d'avancement et de marche arrière ne se trouvent pas sur la position d'arrêt;
-

Attention! Avec le frein de stationnement activé, il est possible d'abandonner le poste de conduite tout en maintenant le moteur en marche, à condition que les lames et la turbine soient déclenchées.

ENTRETIEN ET LUBRIFICATION

ATTENTION!

- **Quand on relève la machine ou une partie de la machine, utiliser toujours des instruments appropriés comme des supports de sécurité.**
- **Avant de procéder à toute opération de nettoyage, d'entretien ou de réparation, mettre des vêtements appropriés et des gants de travail.**
- **Ne pas laisser la machine relevée et sans supports de sécurité non gardée, surtout dans des lieux où personnes inexpertes et enfants peuvent avoir accès à la machine.**
- **Ne jamais jeter dans la nature les huiles usées et tout autre produit polluant!**
- **Un entretien fiable et une lubrification correcte contribuent à maintenir la tondeuse en parfait état de marche.**

Si vous faites l'entretien sur le moteur en gardant le bac soulevé, insérez les deux dispositifs de sécurité rouges qui se trouvent sur les vérins oléodynamiques (fig. 15). Ne pas faire l'entretien du moteur sans avoir activé ces dispositifs de sécurité.

MOTEUR

Respecter les normes contenues dans le manuel du moteur en ce qui concerne les temps et les modalités de lubrification; **il est toutefois indispensable de remplacer l'huile et le filtre après les 50 premières heures de travail et après toutes les 250 heures.** Pour le moteur diesel utiliser de l'huile SAE 15W40, 6,5 litres (fig. 16 et 17). Quand l'on remplace l'huile moteur il faut remplacer aussi le filtre à huile (fig. 46, réf. A.) et le filtre à gasoil (fig. 29, réf. A). Première précaution à prendre : le moteur doit être correctement entretenu avec le filtre à air bien propre et l'huile moteur au niveau désiré. Faire en sorte que le logement du moteur, le pot d'échappement et les collecteurs soient toujours très propres en utilisant, si possible, un aspirateur. Contrôler le filtre à air (fig. 8) et le pré-filtre toutes les 8 heures, voire plus fréquemment si l'environnement est très poussiéreux. Pour ne pas empêcher le passage d'air qui sert à refroidir le radiateur, veiller à ce que la grille du moteur soit toujours très propre. Contrôler que le radiateur soit toujours très propre. Le ventilateur du radiateur est actionné par un moteur hydraulique. Si les grilles de protection du radiateur se bouchent et la température du liquide de refroidissement et de l'huile hydraulique monte au dessus de 92°C, automatiquement un senseur fait inverser pour quelques secondes le sens de rotation du ventilateur pour effectuer le nettoyage des grilles. Cette opération peut être faite aussi manuellement, en actionnant pour quelques secondes le bouton inversion ventilateur (fig. 2, n°4). Pour contrôler et nettoyer le ventilateur du radiateur, enlever l'axe (fig. 19, réf. A).

FILTRE À AIR

Contrôler le filtre à air toutes les 8 heures, voire plus souvent si l'environnement est très poussiéreux (fig. 8). Le filtre à air est muni d'un capteur à dépression qui signale le colmatage du filtre sur le tableau de bord. Pour le remplacement et les intervalles exactes d'entretien, suivre les instructions et les avertissements indiqués dans le manuel du moteur.

POMPE ALIMENTATION GASOIL

Dans le circuit d'alimentation gasoil est montée une pompe électrique (fig. 18) qui puise le carburant du réservoir et le dirige vers le filtre (voir manuel du moteur).

FILTRE À GASOIL

Remplacer la cartouche du filtre à gasoil (fig. 29, réf. A) toutes les 250 heures, ou plus souvent si on remarque des impuretés dans le conteneur. Contrôler le conteneur lors de chaque utilisation et le vider toutes les 50 heures. Pour le remplacement et les intervalles exactes d'entretien, suivre les instructions et les avertissements indiqués dans le manuel du moteur.

DÉCANTEUR GASOIL

Le décanteur (fig. 5, réf. B) sert à faire déposer dans le fond du conteneur les éventuelles impuretés liquides ou l'eau contenues dans le gasoil afin qu'elles n'entrent pas en contact avec les parties du moteur. Nettoyer le décanteur toutes les 250 heures, faisant attention à laver aussi l'intérieur du bouchon avec du gasoil propre.

Contrôler le décanteur lors de chaque utilisation et le vider toutes les 50 heures. Pour le nettoyage et les intervalles exactes d'entretien, suivre les instructions et les avertissements indiqués dans le manuel du moteur.
Attention! Lors de tout ravitaillement de gasoil, utiliser toujours un filtre très fin.

APPOINT DU RADIATEUR

Lorsque le liquide du circuit de refroidissement baisse de niveau, il faudra faire l'appoint en utilisant le bouchon placé sur la cuve d'expansion à droite du poste de conduite : pour l'ouvrir il faut enlever la protection noire sur le carénage (fig. 35). Effectuer cette opération à moteur froid.

PURGE DU RADIATEUR

Attention! Danger : liquide chaud et sous pression.

Afin de permettre un refroidissement correct du moteur, il est opportun que **le circuit de refroidissement soit bien purgé de l'air**. Tout d'abord, s'assurer que les colliers sur les manchons de l'eau soient bien serrés et que l'air ne puisse pas entrer de l'extérieur.

Ensuite effectuer la purge suivant les indications ci-dessous

- 1) Attention! Pour cette opération porter toujours des gants de travail.
- 2) Veiller au niveau de liquide dans la cuvette. Démarrer le moteur et attendre qu'il atteigne la température d'exploitation (cela pour s'assurer que la soupape thermostatique du moteur soit ouverte).
- 3) En maintenant le moteur à régime minimum, ouvrir le réservoir d'appoint du liquide de refroidissement moteur.
- 4) Dévisser la vis de purge placée dans la partie supérieure du radiateur (fig. 36).
- 5) En gardant la vis ouverte, accélérer à moyen régime et décélérer le moteur plusieurs fois jusqu'à ce que l'on ne voit sortir que du liquide.
- 6) Serrer la vis.
- 7) Accélérer encore pendant quelques minutes.
- 8) Dévisser encore la vis de purge et répéter les opérations 5-6-7 quatre ou cinq fois jusqu'à ce que l'on ne voit sortir que du liquide.
- 9) Finalement, remplir le réservoir jusqu'au niveau et fermer le bouchon.

MOTEURS HYDRAULIQUES

Contrôler le niveau dans le réservoir avec les moteurs froids (fig. 4). Si nécessaire, faire l'appoint d'huile OSO 46 (quantité totale: 36 litres, fig. 6, réf. B). Faire ce contrôle périodiquement. **Attention!** Vidanger l'huile hydraulique dans les moteurs hydrauliques la première fois après 500 heures, ensuite toutes les 1000 heures.

Vidanger l'huile avant les 500 heures si:

- l'huile est noire ;
- l'huile est blanchâtre (l'huile est contaminée avec de l'eau) ;
- il y a des résidus noirs (détérioration partielle de l'huile).

Pour vidanger l'huile dévisser le bouchon inférieur du réservoir (fig. 20). Pour faire l'appoint, dévisser le bouchon supérieur (fig. 6, réf. B). Faire attention aux impuretés qui peuvent entrer dans le circuit, en causant de graves dommages à la machine.

Quand on remplace l'huile hydraulique, remplacer aussi le filtre à huile (fig. 46, réf. A) ; faire attention au degré de filtrage. Sur le support du filtre est positionné l'indicateur de colmatage qui signale quand il faut remplacer le filtre.

Ne pas augmenter la pression de l'installation hydraulique traction roues au-dessus des **280 bar** car la pompe hydraulique et les moteurs hydrostatiques des roues pourraient s'endommager.

Pour régler la pression hydraulique du plateau de coupe et du bac il faut actionner la vis munie de contre-écrou (fig. 12, réf.A), qui se trouve sur le distributeur. Les LEDs rouges indiquent l'activation des différentes fonctions. La pression maximale est 200 BAR. Cette opération doit être effectuée dans un Centre Assistance Autorisé.

RENOIS PLATEAU TONDEUSE 155 cm

Utiliser huile synthétique LSX 75 W 90, 1,8 litres, à vidanger toutes les 300 heures. Le bouchon niveau huile se trouve sur les renvois. S'il y a des fuites d'huile, contrôler et remplacer les bagues d'étanchéité, afin d'éviter la détérioration de toute la transmission.

HUILE FREINS DE SECOURS ET DE STATIONNEMENT

Vérifier toutes les 50 heures le niveau de l'huile des freins dans la cuvette placée sur le côté gauche du poste de conduite (fig. 40). Si nécessaire, ajouter de l'huile pour freins DOT4 (quantité totale 0,5 litres). Contrôler périodiquement l'installation des freins afin de vérifier qu'il n'y a pas de fuites.

Comment procéder à la purge si nécessaire : si l'on dispose de l'outil spécifique, il faut le brancher en correspondance du bouchon de la cuvette. Au cas où l'on devrait procéder à la purge sans l'outil spécifique, suivre les instructions ci-dessous :

- 1) Introduire l'huile dans la cuvette.
- 2) Appuyer 3 fois sur la pédale du frein d'urgence (fig. 1, n°3) ; tout en appuyant sur la pédale, dévisser légèrement les vis de purge qui se trouvent sur les étriers afin de laisser sortir l'air.
- 3) Répéter 2 fois l'opération, jusqu'à ce que le circuit ne reste en pression.
- 4) Attention, il faut laisser un peu de jeu à la pédale du frein, afin que le circuit ne reste pas en pression et pour ne pas abîmer les freins.

ATTENTION : n'utiliser la pédale du frein qu'en cas d'urgence. Pour s'arrêter normalement relâcher les pédales d'avancement et marche arrière.

AFFÛTAGE DES LAMES

Pour le contrôle et l'entretien du plateau de coupe, suivre les instructions ci-dessous:

- 1) soulever hydrauliquement le plateau de coupe ;
- 2) décrocher les deux amortisseurs latéraux (fig. 21, réf. A) ;
- 3) régler le plateau de coupe dans la position la plus basse et insérer les amortisseurs dans les bagues au-dessous de l'attache des bras (fig. 22, réf. B). Appuyer sur le bouton (fig. 2, n.1) pour positionner le plateau en position d'entretien.

Il n'est pas nécessaire de décrocher le cardan et la conduite de chargement. Cependant, avant de démarrer la machine il est conseillé de contrôler que l'arbre à cardan soit bien inséré et le bouton de blocage en saillie.

Une lame non affûtée arrache mal le gazon et donne un mauvais aspect à votre pelouse. Il faut que l'affûtage des lames soit toujours effectué sur les tranchants des deux lames. Les lames qui s'usent perdent leur capacité de coupe et ont tendance à se déséquilibrer en faisant vibrer la tondeuse : aiguiser uniformément les deux lames.

Quand on remplace les lames, il faut remplacer aussi la vis et l'écrou (fig. 23). **Ne pas bloquer les bouts des lames : ils ne doivent pas avoir de jeu, mais doivent être libres de flotter en cas de choc.** Afin d'éviter tout dommages, le serrage du pivot lame doit être effectué à 90 Nm.

Pour démonter un disque il faut le saisir avec force en utilisant des gants de travail et dévisser la plaquette de blocage et la vis centrale. Attention! La vis centrale de fixation du disque droit a un filetage à gauche (fig. 23).

Attention ! Remplacer toujours les couteaux abîmés ou tordus ; ne jamais essayer de les réparer! **UTILISER TOUJOURS DES COUTEAUX D'ORIGINE GRILLO!**

RÉGLAGE DU PLATEAU DE COUPE

Une bonne planéité du plateau de coupe est essentielle afin d'obtenir un gazon uniformément tondu. Placer la tondeuse sur une surface plane, vérifier que la pression des pneus est correcte. Si l'on n'arrive pas à obtenir un bon parallélisme, utiliser les 2 tirants (fig.48, réf.A). Pour démonter le plateau de la machine, décrocher les deux supports latéraux (fig. 21, réf.A) et les deux goupilles (fig. 25). Décrocher les deux ressorts latéraux sur la conduite de chargement et tirer vers l'avant l'ensemble du groupe de tonte, ensuite dévisser le tuyau de chargement de la turbine. **Attention! Lorsque l'on remonte le plateau de coupe, ne pas oublier d'accrocher à nouveau le joint de cardan.** La conduite de chargement doit être vissée de deux tours complets et elle ne doit pas heurter le ventilateur de la turbine.

COURROIES PRISE DE FORCE

Attention! Il s'agit de courroies particulières: **N'UTILISER QUE DES COURROIES D'ORIGINE GRILLO.**

Pour les remplacer, relâcher le tirant. Pour régler la tension, agir sur l'écrou qui règle le ressort de tension (fig. 5, réf. A) en utilisant une clé 13. Le ressort doit être comprimé jusqu'à une longueur de 92 mm.

EMBRAYAGE-FREIN POUR PTO

Le modèle FD2200 TS est équipé d'un embrayage pour prise de force électro-hydraulique à disques multiples (fig. 51) qui est actionné par un bouton électrique dans le tableau de bord (fig. 2 n° 7).

Pendant le fonctionnement, avec prise de force enclenchée, les disques à frottement sont pressés l'un contre l'autre par la pression de l'huile; à cette fin la pression de l'huile est tarée à 9 bar. Tous les embrayages sont soumis à un test de pression afin d'éviter toute fuite d'huiles dans les composantes. Ce système assure une longue durée de vie et une douceur majeure pendant l'actionnement.

Afin de satisfaire les **exigences de sécurité**, cet **embrayage pour PTO** est équipé d'un frein qui arrête les lames de coupe dans l'arc de **7 secondes** après le déclenchement de l'embrayage. L'usure du matériau de frottement (fig. 51 n°3) pouvant causer un temps d'arrêt des lames supérieur à 7 secondes, dans ce cas il faut rétablir le tarage d'origine entre le disque (fig. 51 n°4) et la plaque (n° 5) de 2,7 mm. Procédure de réglage:

- 1) Arrêter la machine, éteindre le moteur.
- 2) Desserrer la contre-frette (fig. 51 n° 1).
- 3) Rétablir une distance de 2,7 mm entre le disque (fig. 51 n°4) et la plaque (n° 5) en réglant la frette (n° 2).
- 4) Finalement, bloquer la contre-frette (fig. 51 n° 1) sur la frette (n° 2).

Après le réglage il faut impérativement vérifier que le temps d'arrêt de la lame est inférieur à 7 secondes, faute de quoi il sera nécessaire de s'adresser à un atelier spécialisé Grillo car la machine ne respecterait pas les **normes de sécurité** et ne pourrait pas être utilisée en sécurité.

CROCHET DE FERMETURE DU BAC

Le crochet de fermeture du bac s'ajuste avec la vis correspondante. Il est nécessaire de laisser un jeu de 2 mm pour faciliter le mécanisme de fermeture.

TABLEAU RECAPITULATIF DE MAINTENANCE

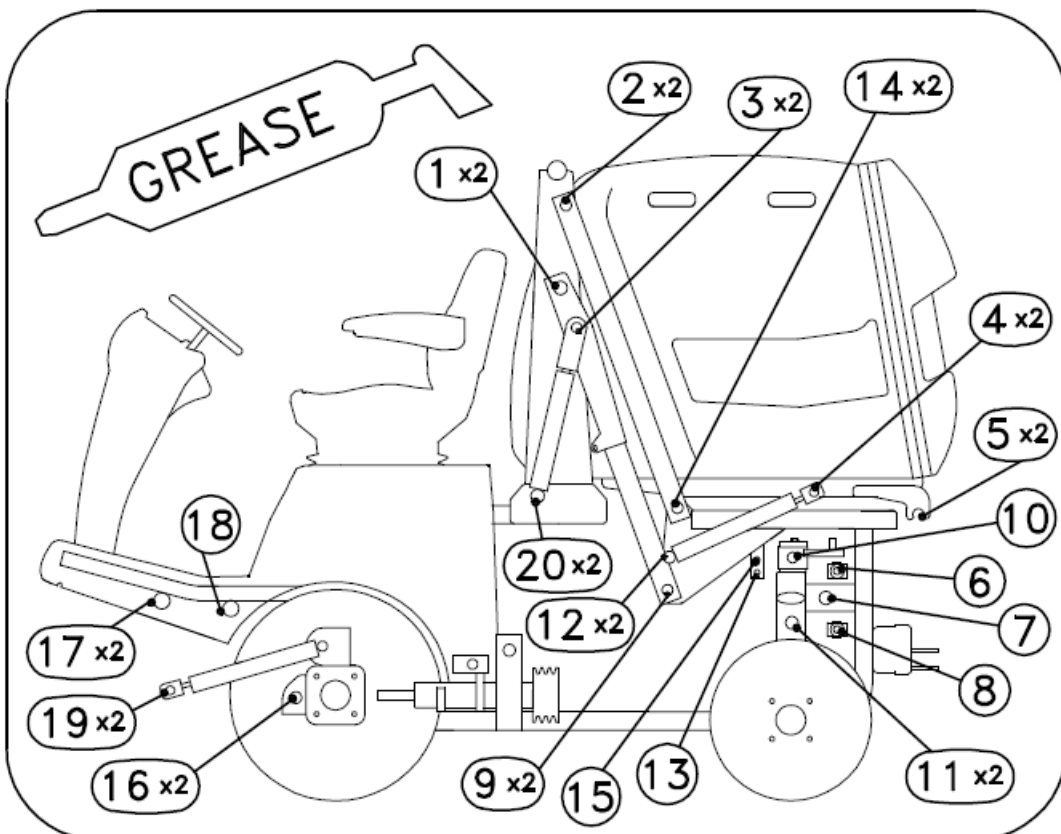
OPÉRATION	TOUTES LES 8 HEURES	APRÈS LES PREMIÈRES 20 HEURES	TOUTES LES 50 HEURES	TOUTES LES 100 HEURES	TOUTES LES 250 HEURES	TOUTES LES 1000 HEURES
Huile moteur	contrôler le niveau	•				
	remplacer			• (premier change)	•	
Filtre à air	contrôler	•				
	remplacer				*	
Huile hydraulique	contrôler le niveau		•			
	remplacer				• (premier change à 300 heures)	•
Contrôler que la grille d'aspiration du radiateur soit propre	•					
Contrôler fixation et affûtage de la lame		•	•			
Lubrifier avec graisse		•	•			

• opération recommandée

* à effectuer si nécessaire

POINTS DE LUBRIFICATION AVEC GRAISSE

Consulter l'emplacement des points de lubrification en suivant le schéma. Lubrifier avec de la graisse toutes les 50 heures les articulations de l'essieu arrière, les pédales, le galet tendeur des courroies PTO (fig. 24), l'articulation de l'attelage en deux points du plateau de coupe, les bras de l'élévateur du bac, l'axe de la turbine.



IDENTIFICATION DES INCONVÉNIENTS

INCONVÉNIENT	CAUSE	REMÈDE
Le tableau de bord s'allume, mais avec la clé sur la pos. AVV. (DÉMARRAGE) le démarreur ne tourne pas	La batterie ne distribue pas suffisamment de courant	- Recharger la batterie
	Absence des conditions pour le démarrage	- Pédales d'avancement sur la position STOP - Déconnecter les lames - S'asseoir au poste de conduite - Déconnecter la PTO
Démarrage difficile ou fonctionnement irrégulier du moteur	Problèmes de carburation	- Nettoyer ou remplacer le filtre à air - Contrôler qu'il n'y a aucune aspiration d'air dans les conduites du carburant - Purger le circuit d'alimentation
	Dépôts ou impuretés dans le carburant	- Contrôler et remplacer éventuellement le filtre à gasoil
Le démarreur tourne, mais le moteur ne démarre pas	Le gasoil n'arrive pas	- Vérifier le niveau dans le réservoir - Contrôler (et remplacer éventuellement) le filtre à gasoil - Contrôler que l'orifice de purge sur le bouchon du réservoir n'est pas bouché
	Préchauffage insuffisant des bougies à moteur froid	- Attendre que le voyant des bougies soit éteint
	Le temporisateur n'accorde pas le démarrage	- Contrôler les connexions - Remplacer le temporisateur
	L'électro-stop ne fait pas toute la course	- Contrôler la course de l'électro-stop - Remplacer l'électro-stop
Baisse de rendement du moteur pendant la coupe	Vitesse d'avancement élevée par rapport à la hauteur de coupe.	- Réduire la vitesse - Régler le plateau de coupe dans une position plus haute
Le moteur s'éteint lorsqu'on enclenche les lames	Absence des conditions pour l'enclenchement	- Contrôler le bouton d'enclenchement des lames - L'opérateur doit être assis au poste de conduite - Fermer le bac - Contrôler l'électrovanne enclenchement prise de force
Coupe irrégulière et ramassage insuffisant	Plateau de coupe non parallèle au terrain	- Contrôler la pression des pneus - Rétablir le parallélisme du plateau
	Inefficacité des lames	- Contrôler que le montage des lames est correct - Affûter ou remplacer les lames - Régler la tension des courroies prise de force
	Vitesse d'avancement élevée par rapport à la hauteur de coupe et aux conditions du gazon	- Réduire la vitesse d'avancement
	Obstruction de la conduite de chargement	- Enlever le plateau et vider la conduite - Contrôler le tours du moteur max. 3000 tours/min. - Nettoyer la grille du bac
Vibrations durant le fonctionnement	Lames déséquilibrées	- Équilibrer ou remplacer les lames si endommagées
	Fixations desserrées	- Vérifier et serrer les vis de fixation des lames, du moteur et du châssis
Allumage du témoin de l'huile moteur	Pression insuffisante	- Contrôler le niveau et faire l'appoint d'huile moteur - Remplacer le filtre à huile

ATTENTION : si les inconconvénients persistent après avoir exécuté les opérations décrites dans ce manuel, contacter le Centre Assistance Autorisé. Ne jamais essayer d'effectuer des réparations compliquées sans avoir les moyens et les connaissances techniques nécessaires.

CHOC CONTRE UNE PIERRE OU UN AUTRE CORPS ÉTRANGER

- 1) Arrêter l'avancement de la machine.
- 2) Déconnecter la prise de force.
- 3) Soulever le plateau de coupe.
- 4) Éteindre le moteur.
- 5) Enclencher le frein à main.
- 6) Contrôler que les vis qui fixent les lames du plateau de coupe et le plateau n'ont pas été endommagées.
- 7) Contrôler que l'objet n'est pas dans la turbine ou dans la conduite de chargement.

FREIN DE STATIONNEMENT MÉCANIQUE

Utiliser toujours le frein de stationnement quand le moteur est éteint, même si la machine est équipée d'un dispositif de freinage automatique. Le frein s'actionne en tirant le levier vers le haut ; pour débloquer le frein, appuyer sur le bouton et abaisser le levier. Quand le frein de stationnement est activé et les lames et la turbine sont éteintes, le moteur reste en marche et le conducteur peut abandonner le poste de conduite. Il faut s'assurer que le câble (fig. 27, réf.A) du dispositif du frein de stationnement soit toujours bien réglé.

RÉGLAGE FREIN DE STATIONNEMENT ET PÉDALE FREIN DE SECOURS

La pédale du frein d'urgence doit avoir une course libre de 3 mm avant d'actionner la pompe hydraulique du frein. À cet effet, la pédale du frein à un orifice ovale et non pas rond pour la connexion mécanique avec la pompe (fig. 27, réf. B).

SI LA MACHINE NE MAINTIEN PAS LA POSITION D'ARRÊT

Si la machine ne s'arrête pas ou recule quand les pédales sont dans la position de stop, il faut régler les vis de fin de course des deux pédales (fig. 28). Cette opération doit être accomplie par un atelier autorisé.

INSTALLATION ÉLECTRIQUE

L'installation électrique est protégée par des fusibles qui peuvent provoquer l'inefficacité totale de l'installation électrique, si coupés. Ces fusibles se trouvent:

- 1) Dans le côté gauche, sur la batterie se trouvent les fusibles généraux de 50 A/h et de 15 A/h (fig. 29, réf. B). Le fusible de 50 A/h protège l'installation électrique alors que celui de 15 A/h protège la boîte électronique.
- 2) Les boîtes à fusibles pour toutes les fonctions se trouvent au-dessous du siège (fig. 30).

Après avoir détecté et réparé la panne, remplacer le fusible grillé par un fusible de la même puissance. **Ne jamais remplacer le fusible par un fusible d'une puissance différente. Pour réinitialiser la boîte électronique, retirer le fusible de 15 A/h.**

La boîte à côté du siège contient certains composants électriques (fig. 31). Les trois relais et la boîte électronique générale (fig.30, réf.B) sont accessibles en ouvrant le couvercle au-dessous du siège.

Un capteur de sécurité détecte si le bac est en position de travail (fig. 24, réf. B), autrement la turbine et le plateau de coupe ne s'enclenchent pas. Si, après avoir remplacé les fusibles, les inconvénients persistent, contacter le Centre d'Assistance Autorisé. Ne jamais essayer d'effectuer des réparations compliquées sans disposer des moyens et des connaissances techniques nécessaires.

FONCTIONNEMENT DES PRINCIPAUX DISPOSITIFS DE L'INSTALLATION ÉLECTRIQUE

- Deux capteurs de sécurité détectent si le bac et le plateau de coupe se trouvent dans la position de travail, faute de quoi le plateau de coupe et la turbine ne s'activent pas. Lorsque le plateau de coupe se trouve dans la position la plus haute, pour raisons de sécurité, les lames se déclenchent (fig. 32, réf. A).
- Une sonde qui relève la température du liquide de refroidissement est montée sur le radiateur. Quand la température du liquide de refroidissement monte au-dessus des 92°C, la sonde envoie un signal à l'unité de contrôle qui enclenche le cycle de nettoyage automatique, en inversant pendant quelques secondes le sens de rotation du ventilateur du radiateur. Il est également possible d'effectuer le cycle de nettoyage manuellement, en appuyant sur le bouton du tableau de bord (fig. 2 n° 4). **Ne pas activer le cycle de nettoyage manuellement trop souvent car ça pourrait causer une augmentation de la température du moteur.**
- Sur le carter de la valve thermostatique il y a un capteur raccordé à l'instrument (fig.2, n.9) qui indique la température du liquide et envoie le signal d'alarme et arrêt du moteur si la température monte au-dessus de 107°C.
- Deux interrupteurs de sécurité sont placés sur les pédales d'avancement et de marche arrière afin de vérifier la position de stop pour le démarrage (fig. 47). L'interrupteur placé sur la pédale de la marche arrière active aussi l'avertisseur sonore de sécurité.
- Sur le levier du frein de stationnement il y a un capteur (fig. 40, réf. B) qui relève quand le frein est activé et permet au moteur de rester allumé même si l'opérateur a quitté le siège.
- L'électrovanne du blocage différentiel (fig. 19) se trouve derrière le radiateur : quand elle s'active, un témoin rouge s'allume.
- L'interrupteur de sécurité du bac plein est monté sur le déflecteur mobile dans le bac et envoie le signal de déclenchement des lames quand le bac est plein (fig. 14, réf. A).

TABLEAU DE BORD

Lors du démarrage, le tableau de bord affiche le logo Grillo. Pour afficher les différentes fonctions appuyer sur le bouton réf. 8, fig.2. Le tableau de bord affichera :

- Page1 (fig.53)

- Compte-tours moteur
- Montre
- Compteur-horaire totale moteur
- Intervalles d'entretien (Service)

- Page 2 (fig. 54)

- Micro siège
- Micro avancement/point mort
- Micro frein de parking
- Température moteur excessive
- Température huile hydraulique haute

- Page 3 (fig. 55)

- Plateau de coupe soulevé
- Lames désactivées
- Micro bac de ramassage plein
- Micro bac de ramassage fermé

Page 1 (fig. 53), le tableau de bord affiche les tours moteurs, le montre, le nombre total des heures de travail de la machine et les intervalles d'entretien. Le tableau de bord affichera les heures qui manquent à l'entretien successif pour environ 10 secondes à la place du compteur horaire. En cas l'intervalle d'entretien a été atteint ou dépassé, il affichera un « 0 » (fig. 56). Cela signifie qu'il faut effectuer l'entretien préconisé. Une fois passés 10 secondes, l'écran affichera de nouveau le compteur horaire.

Si le tableau de bord indique un message d'erreur, il faut vérifier le dispositif correspondant au symbole (fig. 57)

GRUPE ÉLECTROVANNES

Un seul bloque réunisse toutes les fonctions d'enclenchement de la turbine, de l'embrayage et du ventilateur du radiateur. Le groupe électrovannes se trouve sur le côté gauche au-dessous du carter de protection (fig. 49). Trois petites prises pour le contrôle de la pression sont aussi présentes : la prise n.1 (fig. 49) mesure la pression du ventilateur du radiateur et de la direction hydraulique. **Cette opération doit être effectuée seulement par un Atelier Autorisé Grillo.** Pour vérifier la pression de la turbine, connecter un manomètre à la prise n.2 (fig. 50 - pression maximale 260 BAR avec turbine bloquée). Pour vérifier la pression de l'embrayage hydraulique de la PTO, connecter le manomètre à la prise n.3 (fig. 50) et démarrer le moteur (Pression maximale : 9 BAR). Pour régler la pression de la turbine, se servir de l'écrou et de la vis (fig. 52, réf.A). Pour régler la pression de la direction hydraulique, intervenir sur l'écrou et la vis (fig. 52, réf.B). Pour régler la pression de l'embrayage hydraulique de la PTO se servir de l'écrou et de la vis (fig. 52, réf. C). **Ces opérations doivent être réalisées seulement par un Atelier Autorisé Grillo.** Les capuchons sur les prises doivent être bien vissés pour éviter la formation de dépôts d'impuretés. Ne jamais nettoyer le groupe électrovannes avec le nettoyeur à jet d'eau haute pression, mais utiliser de l'air comprimé ou bien un aspirateur.

NETTOYAGE

Laver le plateau de coupe, la conduite de chargement, la turbine de ramassage et le bac. Ne pas laver le logement du moteur avec le nettoyeur à jet d'eau haute pression, mais utiliser de l'air comprimé ou bien un aspirateur.

CROCHET D'ATTELAGE

Le crochet d'attelage se trouve à l'arrière de la machine (fig. 33). On peut traîner des rouleaux compresseurs, et des remorques jusqu'à un maximum de 400 kg de poids en plaine. Il est interdit de traîner les remorques sur la route.

REMORQUAGE DE LA MACHINE A MOTEUR ÉTEINT

Trois prises hydrauliques pour le contrôle de la pression sont placées sur la pompa d'avancement (fig. 26). Sur les points A et B la pression doit être 300 BAR max. Sur le point C la pression doit être 25 BAR (pompe de gavage ou suralimentation).

Les points 1 et 2 indiquent les vis qui débloquent la traction : il faut desserrer les contre-écrous et dévisser complètement les deux vis. Porter une attention particulière car, ainsi faisant, l'efficacité du dispositif auto-freinant (frein de service) est annulée. **Remorquer la machine à vitesse très lente et pendant de très courtes distances.**

CROCHETS DE RELEVAGE ET DE TRANSPORT

Les crochets de relevage (fig. 34) sont placés de façon à permettre à la machine, avec le plateau de coupe monté, de rester en équilibre lorsque l'on doit la soulever avec une grue. Contrôler le poids de la machine indiqué dans la plaque et utiliser un équipement adéquat (rampes, grues, etc.). **Si la machine est transportée à bord d'un camion ou une remorque, porter le plateau de coupe dans la position la plus basse, activer le frein de stationnement et l'assurer au moyen de transport par des cordes, câbles ou chaînes.**

MISE EN DÉPÔT ET INACTIVITÉ PROLONGÉE

Placer la tondeuse dans un local sec, à l'abri des intempéries et, si possible, la recouvrir d'une bâche. Si l'on prévoit une période prolongée d'inactivité (supérieure à 1 mois), déconnecter le câble rouge de la batterie et respecter les indications contenues dans le manuel d'instructions du moteur ; graisser également toutes les articulations. Contrôler périodiquement que le voltage de la batterie ne descende pas au dessous de la valeur de 12,5 Volt et, s'il en était ainsi, recharger.

ACCESSOIRES

BROYEUR À FLÉAUX 150 cm

Ce broyeur (fig. 41) est un accessoire très utile pour le nettoyage des zones moins entretenues avec des herbes hautes et irrégulières. Il permet d'émietter l'herbe coupée et élimine la nécessité de ramassage. Il est livré déjà muni de binettes fourchues, en mesure de moudre aussi les rameaux d'élagage, mais peut être aussi équipé de palettes à herbe pour obtenir une qualité de coupe équivalente à celle d'une tondeuse ou se transformer en un utile scarificateur simplement en remplaçant les binettes par des lame scarificatrices. Pour effectuer le finissage sur des surfaces étroites, si les roues avant et les supports relatifs empêchent le travail, il est possible de les démonter et de tondre en utilisant le rouleau arrière comme support du broyeur. Cet accessoire s'applique à la machine avec le même procédé de la tondeuse: attention à introduire le joint de cardan dans l'arbre cannelé. Contrôler périodiquement la tension des courroies sur le côté du broyeur: le ressort doit être maintenu à une longueur de 70 mm (fig. 45). Si l'accessoire produit des vibrations, contrôler les binettes. Si l'herbe est très haute et l'on remarque une consommation de puissance excessive, l'on conseille de démonter le contre-couteau qui se trouve à l'intérieur du carter du broyeur.

ATTENTION! Pendant le travail, personne ne doit se rapprocher du broyeur. Ne pas travailler sur le gravier et éviter tout objet pouvant être lancé au loin et devenir dangereux.

PLATEAU DE COUPE LMP 160 cm

Le plateau de coupe 160 LMP (fig. 42), est un plateau à trois lames, avec une largeur de coupe de 1.600 mm et une largeur hors tout de 1.920 mm, si le déflecteur latéral est monté, et de 1.700 mm sans le déflecteur. Le plateau a trois fonctions:

- 1) Éjection latérale;
- 2) Éjection arrière;
- 3) Mulching.

Pour changer de fonction il n'est pas nécessaire de changer les lames mais il suffit de remplacer les cloisons du plateau (fig.43).

Choisir la fonction la plus adéquate selon l'espace de manœuvre et la hauteur de l'herbe : il est conseillé d'utiliser la fonction mulching quand l'herbe atteint les 10/12 cm de hauteur; la fonction éjection arrière si l'on veut éviter que l'herbe soit déchargée sur les roues ou les allées; la fonction éjection latérale si l'herbe à couper n'est pas trop haute et l'on travaille sur une grande surface (ainsi faisant la hacheuse passera plusieurs fois sur l'herbe déjà coupée et la moudra plus finement). Dans ce dernier cas, faire attention à ne pas mettre sous effort le moteur. Contrôler périodiquement la tension de la courroie et si nécessaire utiliser le ressort de réglage (fig. 44, réf. B). Lubrifier avec graisse les axes des lames toutes les 40 heures (fig.44, réf. A). Vidanger l'huile dans le renvoi d'angle toutes les 300 heures avec de l'huile synthétique LSX 75W90 (sigles internationaux API GL4+GL5; API MT1 et PG2; MIL-L-L2150D).

CABINE

La machine peut être équipée de cabine fermée avec chauffage de série (fig. 58). Le chauffage et la climatisation sont disponible dans la version PREMIUM. Les portes de la cabine peuvent rester ouvertes pendant le travail car elles sont équipées de crochets de blocage.

LAME ORIENTABLE

La lame orientable de 175 cm (fig. 59) a été conçue spécialement pour cette machine. Elle est activée hydrauliquement et peut être orientée latéralement à gauche et à droite. Elle est équipée d'un terminal en caoutchouc, ressorts anti-choc et de relevage hydraulique. Afin de l'utiliser, il faut monter le kit hydraulique pour accessoires.

HYDROSTATISCHER RASENMÄHER

FD 2200TS

Sehr geehrter Kunde,

Wir danken Ihnen für das entgegengebrachte Vertrauen, und beglückwünschen Sie zu Ihrem neuen Grillo FD2200 TS. In diesem Handbuch finden Sie alles, was Sie wissen müssen, damit Ihr neuer Mäher perfekt funktioniert und lange hält. Lesen Sie es daher genau durch, und befolgen Sie alle Hinweise und Anleitungen.

Bewahren Sie das Handbuch sorgfältig auf. Es ist ein wichtiger Bestandteil der Maschinenausstattung.

ALLGEMEINE BESCHREIBUNG UND VORGESEHENER GEBRAUCH

Die Grillo-Maschine FD2200 TS ist ein Aufsitz-Rasenmäher, und wurde für das Mähen und Sammeln von Gras und das Sammeln von Blattwerk entwickelt. Sie kann auch mit einem 160 cm LMP Mähwerk (Mulching, Heck- und Seitenauswurf), Wiesenmäher, einer Kehrmaschine einem Schneeschild und einer Kabine ausgerüstet werden.



ACHTUNG!

Lesen Sie vor dem Anlassen des Motors die folgenden Hinweise zum Schutz Ihrer persönlichen Sicherheit genau durch!

SICHERHEITSRELEVANTE HINWEISE

Vorsicht ist die wichtigste Maßnahme, um Unfälle zu vermeiden.

Die folgenden Hinweise zum Gebrauch des Mähers vor Beginn der Arbeit aufmerksam durchlesen, und stets befolgen, da ein unsachgemäßer Gebrauch der Maschine und der dazugehörigen Ausrüstung gefährlich sein kann. Zur Verringerung der Gefahrensituationen beachten Sie bitte die folgenden Hinweise:

- 1) Dieses Handbuch vor der ersten Benutzung des Mähers genau und ganz durchlesen.
- 2) Die auf dem Mäher angebrachten Plaketten und Hinweise zur Sicherheit besonders beachten.
- 3) Soll der Mäher von einer anderen Person benutzt werden, ist diese genau im Gebrauch der Maschine und über die Unfallverhütungsmaßnahmen zu unterweisen.
- 4) Beim Arbeiten immer geeignete Arbeitskleidung, Handschuhe, Schuhe und Schutzbrille tragen.
- 5) Während der Arbeit geeigneten Gehör-Schutz tragen (Gehörschutz).
- 6) Vergewissern Sie sich vor dem Einschalten der Maschine, dass sich keine anderen Personen und vor allem keine Kinder in der Nähe aufhalten.
- 7) Vergewissern Sie sich vor dem Anfahren im Rückwärtsgang immer, dass sich keine anderen Personen oder Hindernisse hinter der Maschine befinden.
- 8) Kontrollieren Sie den Boden vor dem Mähen auf Steine, Stöcke und andere Gegenstände, die die Maschine beschädigen oder von dieser weggeschleudert werden und jemanden verletzen könnten.
- 9) Stößt man beim Mähen gegen einen Fremdkörper, muss das Messer ausgekuppelt, der Motor abgestellt, der Zündschlüssel abgezogen und der Mäher kontrolliert werden; vibriert die Maschine, muss sie repariert werden.
- 10) Vor dem Absteigen den Motor abstellen, die Zapfwelle ausschalten, den Zündschlüssel abziehen und das Mähwerk auf die unterste Position stellen.
- 11) Auf holprigen Straßen langsam fahren.
- 12) Beim Abwärtsfahren auf Hängen langsam fahren.
- 13) Beim Abwärtsfahren leicht kurven, sanft und langsam fahren.
- 14) Der Nutzer haftet immer für an Personen bzw. Gegenständen zugefügten Schäden.
- 15) Verformte oder beschädigte Messer sofort auswechseln und nicht reparieren.
- 16) Ausschließlich Original-Grillo-Ersatzteile und –Zubehör verwenden.
- 17) Nur bei Tageslicht oder guter Beleuchtung arbeiten.
- 18) Den Treibstoff in speziell zu diesem Zweck hergestellten Behältern aufbewahren.
- 19) Beim Arbeiten in der Nähe einer Straße ist immer größte Vorsicht geboten.
- 20) Heben und leeren Sie den Grasbehälter nur bei stehender Maschine und auf ebenem Untergrund.
- 21) Bevor die Maschine in einem geschlossenen Raum abgestellt wird, muss der Motor abgekühlt sein.

FOLGENDES IST ZU VERMEIDEN

- 22) Keine "Passagiere" befördern.
- 23) Das Mindestalter für die Benutzung dieser Maschine beträgt 16 (sechzehn) Jahre.
- 24) Den Mäher auf keinen Fall benutzen, wenn Sie müde sind und/oder unter Alkoholeinfluss stehen.
- 25) Nicht neben Gräben arbeiten, deren Rand unter dem Gewicht der Maschine nachgeben könnte, vor allem bei nassem, lockerem oder brüchigem Boden.
- 26) Beim Auf- bzw. Abwärtsfahren niemals stehenbleiben.
- 27) Keinen Treibstoff verschütten, und nach dem Tanken vor dem Anlassen des Motors alle Treibstoffreste sorgfältig entfernen.

- 28)Die Sicherheitseinrichtungen dürfen nicht beschädigt oder außer Kraft gesetzt werden.
- 29)Die Einstellungen des Motors, im Besonderen die maximale Drehzahl, nicht verstellen.
- 30)Keine schweren Gegenstände auf dem Fahrersitz ablegen, da die Sicherheitseinrichtung ausgeschaltet werden könnte.
- 31)Bei laufendem Motor keine Einstellungen oder Reinigungsarbeiten durchführen.
- 32)Die Maschine niemals von einer zweiten Person kontrollieren lassen, während Sie selbst auf der Maschine sitzen und der Motor läuft.
- 33)Bewegen Sie die Maschine nicht ohne Mähwerk, sie könnte sich aufbäumen und sehr gefährlich sein.
- 34)Heben Sie den Grasbehälter nicht an, während die Maschine in Bewegung ist.
- 35)Abgenutzte oder beschädigte Auspufftöpfe auswechseln.

WEITERE SICHERHEITSRELEVANTE HINWEISE

Die oben aufgeführten Sicherheitshinweise könnten nicht ausreichen, um jedes Risiko zu vermeiden, falls sich der Benutzer nicht an den vorgesehenen Gebrauch dieses Rasenmähers hält. Daher mahnen wir zur Vorsicht und weisen auf Folgendes hin:

- 36) Die Drehung der Messer des Rasenmähers ist sehr gefährlich, Hände oder Füße niemals unter das Mähwerk bringen.
- 37)Im Rückwärtsgang nur langsam fahren.
- 38)Es ist gefährlich, bei hohen Motordrehzahlen das Lenkrad ruckartig zu betätigen.
- 39)Vor Beginn der Arbeit den Treibstofftank auffüllen. Nur im Freien tanken, vor dem Tanken immer den Motor abstellen, nicht rauchen und nicht in der Nähe von offenen Flammen oder Funken tanken. Nach dem Tanken Treibstofftank und Treibstoffbehälter wieder gut verschließen.
- 40)Den Treibstofftank bei Bedarf immer nur im Freien entleeren.
- 41)Nicht auf Schotter mähen, da der Schotter angesaugt und von den Messern herumgeschleudert wird, was sehr gefährlich ist.
- 42)Den Zündschlüssel immer vor Kindern gesichert aufbewahren.
- 43)ACHTUNG: Um die Brandgefahr zu reduzieren, müssen der Motorraum, der Auspufftopf, die Auspuffkrümmer, die Batterie, der Bereich um den Treibstofftank und die Treibstoffleitungen immer frei von Gras, Blättern, Staub, usw. gehalten werden.
- 44)Die Maschine darf nicht in einem Gebäude abgestellt werden, in dem die Treibstoffdämpfe mit Flammen, Funken oder freiliegenden Stromleitungen in Kontakt kommen könnten.

Den Mähantrieb auskuppeln und den Motor ausschalten:

- a) **bevor Sie verstopfte Punkte reinigen.**
- b) **bevor Sie den Mäher überprüfen oder reparieren.**
- c) **nachdem den Mäher gegen einen Fremdkörper gestoßen ist (prüfen Sie das Mähdeck auf Schäden und reparieren Sie das Mähdeck, bevor Sie das wieder benutzen).**
- d) **wenn die Maschine anormal vibriert, halten Sie die Maschine an und suchen Sie unverzüglich nach der Ursache.** Wenn notwendig, fragen Sie um Hilfe eines autorisierten Kundendienstzentrums.

IDENTIFIKATION DER MASCHINE UND KUNDENDIENST



IDENTIFIKATION

Seitlich auf dem Rahmen des Grillo FD2200 TS befindet sich eine Plakette mit der Seriennummer der Maschine.

KUNDENDIENST

In diesem Handbuch finden Sie die Anleitungen für den Gebrauch Ihrer Maschine. Für korrekte Wartungsarbeiten wenden Sie sich bitte an Ihren Grillo-Händler.

ERSATZTEILE

Verwenden Sie ausschließlich Original-Ersatzteile, die unter sicherheitsrelevantem und montage-technischem Standpunkt keine Probleme bereiten können. Bei der Ersatzteilebestellung immer die Seriennummer der Maschine und die Ersatzteil-Nr. angeben. Für die Ersatzteile des Motors die Hinweise im Handbuch des Motors beachten.

GARANTIE

Es gelten die gesetzlichen Garantiebedingungen. Der Händler muss eine Kopie der Garantie-Karte der Maschine dem Kunden aushändigen. Die Kopie kann von der Grillo Webseite heruntergeladen werden. Für den Motor gelten die vom jeweiligen Hersteller vorgesehenen Garantiebedingungen.

ERSATZTEILE, DIE SIE IMMER VORRÄTIG HABEN SOLLTEN

- 1 Rasenmäher-Messersatz
- 1 Riemensatz
- 1 Luftfilter für den Motor
- 1 Ölfilter für den Motor
- 1 Gaszug
- 2 Sicherungen der elektrischen Anlage

ERSATZTEILEBESTELLUNG

Immer die Seriennummer der Maschine und die Ersatzteil-Nr. des auszuwechselnden Teils angeben. Wenden Sie sich an ein Grillo Service Zentrum. Unsere Anschrift lautet wie folgt:

GRILLO S.p.A.
Via Cervese 1701 – 47521 CESENA (FC)
Tel. 0039.0547.633.111 / Fax 0039.0547.632.011
Webseite: www.grillospa.it / E-Mail: grillo@grillospa.it

TECHNISCHE DATEN

MOTOR: YANMAR 4TNV88, Diesel 2190 cm³ (max. 48 PS bei 3000 Umdrehungen), Vier-Zylinder, Flüssigkeits-Kühlsystem mit Hydraulikgebläse, mit automatischem Kühlerreinigungssystem ausgestattet.

TREIBSTOFFTANK: 50 Liter.

HYDAULIKÖLTANK: 25 Liter.

ANLASSER: Elektrisch, 12V.

ANTRIEB: hydraulischer Vierradantrieb (auch bei engem Wenderadius).

DIFFERENZIALSPERRE ZUSCHALTBAR DURCH DRUCKKNOPF UND AUTOMATISCHE DIFFERENTIAL-SPERRE.

GETRIEBE: hydrostatischer Antrieb, mit 4 Hydraulikmotoren auf den 4 Rädern.

LENKSYSTEM: Lenkrad mit Servolenkung, hydraulische Verbindung zwischen Pedalen und Hydrostatpumpe.

KUPPLUNG: hydraulisch, elektrisch durch Zapfwelle betätigt, mit Messerbremse.

GESCHWINDIGKEIT: 0-22 km/h, stufenlos verstellbar.

BEREIFUNG: vorne 24 x 12,00-12 Gartenbereifung; hinten 20 x 10,00-10 Gartenbereifung.

AUTOMATISMEN: automatische Ausschaltung der Messer und des Ladebeschleunigers bei vollem Grasbehälter.

DIGITALDISPLAY MIT U.p.M. ANZEIGE UND KONTROLLFUNKTION DER MIKROSCHALTER

SCHLEIBREMSE: hydraulische Betriebs- und Feststellbremse.

FAHRERSITZ: Super-Komfortsitz, verstellbar und stoßgedämpft mit Armlehnen.

LENKRAD: Neigung und Höhe des Lenkrades sind bedienerfreundlich einstellbar.

WENDERADIUS: 620 mm.

GRASBEHÄLTER: 1400 Liter.

ENTLEERUNGSHÖHE: 2300 mm, **HINTERER ÜBERHANG:** 500 mm.

MOTORISIERTES GRASLEITBLECH für eine kompakte und gleichmäßige Befüllung des Grasbehälters.

LADEBESCHLEUNIGER: Durchmesser 400 mm, Hydraulikmotor mit Sicherheitsventil gegen Stöße, unabhängig vom Mähwerk zu betätigen.

HYDRAULISCHES ANHEBEN DES MÄHWERKS UND ENTLEEREN DES GRASBEHÄLTERS.

SCHNITTHÖHE: hydraulisch stufenlos verstellbar von 20 bis 120 mm.

LEISTUNG PRO STUNDE: 15.500 m²/h.

ZUBEHÖR: Mähwerk mit Grasaufnahme 155 cm mit Stoßdämpferscheiben und Mulchkit, Gewicht 180 kg. LMP Mähwerk Schnittbreite 160 cm, Seiten- und Heckauswurf und Mulching, Maße mit Grasleitblech 192 cm, Gewicht 170 kg. Hydraulischer Anschluss für Zubehör. Verstellbares 175 cm Schneeschild mit hydraulischer Betätigung +/- 30°, 150 cm Wiesenmäher mit Vertikutier-Kit. Kabine, Klimaanlage-Kit.

MAßE (mit Mähwerk): Länge: 3520 mm, Breite: 1620 mm, Höhe: 1830 mm (2380 mm mit gehobenem Überrollbügel)

MAßE (ohne Mähwerk): Länge: 2600 mm, Breite: 1350 mm.

BODENABSTAND: 180 mm.

ACHSABSTAND: 1260 mm.

GEWICHT (ohne Mähwerk): 1.380 kg.

GEWICHT (mit Mähwerk): 1.600 kg

INBETRIEBNAHME DER MASCHINE

- Die Maschine auf Transportschäden hin untersuchen.
- Ölstand des Motors (Abb. 46, Punkt B) und des hydrostatischen Getriebes (Abb. 4) kontrollieren.
- Reifendruck kontrollieren:
 Vorderreifen 24 x 12.00 - 12 (1,6 bar)
 Hinterreifen 20 x 10,00 - 10 (1,6 bar)
 Batterie kontrollieren; die Spannung darf nicht weniger als 12,5 V betragen; ggf. Batterie nachladen.
- Wurde die Batterie trocken mit separater Säure geliefert, wie folgt vorgehen:
 1) Säure einfüllen und 2 Stunden warten;
 2) Batterie mit einem auf 12V und langsames Laden eingestelltem Ladegerät 2 Stunden lang aufladen.
 Achtung - bei Nichtbeachtung dieses Hinweises kann die Batterie beschädigt werden und die Säure während der Arbeit auslaufen.

BATTERIE

Achtung! Die aus der Batterie austretenden Gase sind explosiv. Die Batterie daher niemals in die Nähe von Flammen oder Funken bringen. Regelmäßig den Flüssigkeitsstand kontrollieren, und die Klemmen mit Vaseline geschmiert halten.

Wichtig:

- Die Pole der Batterie nicht umkehren.
- Der Mäher ist mit einem Laderegler ausgestattet und sollte daher niemals ohne Batterie betrieben werden.
- Keine Kurzschlüsse verursachen.

EINFAHREN - ACHTUNG!!

Nach den ersten 50 Betriebsstunden das Motoröl und den Filter auswechseln.

Vergewissern Sie sich, dass es keine undichten Stellen gibt, und dass alle Schrauben, vor allem die Befestigungsschrauben der Messer und der Räder, fest angezogen sind.

Die Spannung der Zapfwellenriemen mit der Mutter auf der entsprechenden Feder einstellen: die Feder muss auf eine Länge von 92 mm (Abb. 5, Punkt A) eingestellt werden.

VOR DEM ANLASSEN DES MOTORS

Vor dem Anlassen des Motors immer die folgenden Kontrollen vornehmen:

- Den Flüssigkeitsstand im Kühler kontrollieren (Abb. 6, Punkt A);
- Die Ansauggitter für die Motorkühlung müssen sauber sein (Abb. 7);
- Den Ölstand im Motor kontrollieren (Abb. 46, Punkt B);
- Den Hydraulikölstand kontrollieren (Abb. 4);
- Das Vorwärts- und das Rückwärtsgangpedal (Abb. 1, Nr. 1 und 2) müssen auf Stopp stehen;
- Der Druckknopf der Turbine muss in Neutralstellung sein (Abb. 2, Nr. 6);
- Der Druckknopf zum Einkuppeln der Zapfwelle muss in Neutralstellung sein (Abb. 2, Nr. 7);
- Der Luftfilter muss sauber sein (Abb. 8);
- Das Gitter im Fangkorb muss sauber sein (Abb. 9);
- Das Mähdeck, der Ladebeschleuniger und die Mähgutkanäle müssen sauber sein.

Den Tank mit Treibstoff füllen, dazu einen Trichter mit einem sehr feinen Filter benutzen (Abb. 10).

BETRIEBSANLEITUNG

ANLASSEN DES MOTORS

Den Zündschlüssel einstecken (Abb. 1, Nr. 4) und zum Vorwärmen drehen; sobald das Glühkerzen-Warmlämpchen erlischt, den Zündschlüssel weiterdrehen, und sobald der Motor angesprungen ist, loslassen.

Zum Ausschalten des Motors den Zündschlüssel in Position << 0 >>drehen.

BEGINN DER ARBEIT

1)Die Schnitthöhe des Mähdecks mit Hilfe des Druckknopfs Abb. 2, Nr. 1 einstellen.

2)Sitzpositionen (Abb. 1 Nr. 15,16,17,18,19) und Lenkradpositionen (Abb. 1 Nr. 10) einstellen.

3)Den Motor auf halbe Kraft beschleunigen (Abb. 1 Nr. 6) - (bei Vollgas nicht die Messer Abb. 2, Nr. 7 einschalten der Motor darf nur auf halbe Drehzahl laufen). Die Geschwindigkeit der Turbine wählen, dann die Zapfwelle einschalten (Abb. 2 Nr. 6). Immer zuerst die Turbine einschalten, dann erst die Messer. Diese immer einige Meter vor dem zu schneidenden Rasen einschalten, damit sich Mähwerk und Mähkanal reinigen können.

4)Sanft das Pedal zur Vorauswahl der Geschwindigkeit drücken (Abb. 1 Nr. 1) und mit der Arbeit beginnen. Das Pedal (Abb. 1 Nr. 2) dient zum Einlegen des Rückwärtsgangs.

5)Wenn der Grasfangkorb voll ist, werden durch einen Sensor automatisch die Messer ausgeschaltet und ein Verstopfen des Kanals vermieden; durch Bedienung des Druckknopf (Nr. 8 Abb. 1) wird der Fangkorb angehoben und des Druckknopfs (Abb. 1 Nr. 9) entleert.

6) Um die Arbeit wieder aufzunehmen, Turbine und Zapfwelle ausschalten, indem man die beiden Schalter in „Aus“-Position stellt, und dann wieder einschalten.

NACH DEM MÄHEN

Nach dem Mähen die Messer und die Turbine auskuppeln Abb. 2, Nr. 7. Zum Anhalten wie folgt vorgehen:

1. Die Füße vom Fahrpedal nehmen (Abb. 1 Nr. 1 oder Nr. 2);
2. Den Gashebel auf Minimum stellen;
3. Das Mähdeck auf den Boden absenken;
4. Den Motor durch Drehen des Zündschlüssels auf Position „0“ ausschalten und Feststellbremse einlegen (Abb. 1 Nr. 11).

NÜTZLICHE TIPPS ZUM GEBRAUCH DER MASCHINE

Der Mäher kann auch unter schwierigen Bedingungen ohne Verstopfungsgefahr arbeiten, wenn alle Vorrichtungen korrekt eingestellt sind, und Sie die folgenden Punkte beachten:

- 1) Vergewissern Sie sich vor Beginn der Arbeit, dass das Mähwerk und der Mähgutkanal sauber und frei von Gras- und Erdkrusten sind.
- 2) Vor dem Mähen den Boden auf Steine, Stöcke oder andere Gegenstände hin untersuchen und entfernen.
- 3) Beim Mähen den Motor ganz aufdrehen und die Geschwindigkeit der Grashöhe anpassen. Bei besonders hohem oder dichtem Gras langsamer fahren.
- 4) Häufiges Schleifen der Schneidmesser verbessert das Schnittbild und schont den Motor (Abb. 13)
- 5) Nach dem Entleeren des Fangkorbes die Schneidmesser bereits einige Meter vor Beginn der zu bearbeitenden Fläche einkuppeln, damit der Rasenmäher und die Mähgutkanal gereinigt werden und die Kupplung geschont wird.
- 6) Das herausnehmbare Gitter vor dem Kühler sauber halten.
- 7) Das Gitter im Fangkorb sauber halten: um es herauszuziehen, die Sicherheitssperre einlegen (Abb. 9, Punkt A).
- 8) Bei nassem oder sehr hohem Gras das Mähwerk nicht ganz unten, sondern auf eine mittlere Schnittposition einstellen.
- 9) Die Spannung der Mähdeck-Treibriemen kontrollieren und ggf. justieren (Abb. 5, Punkt A).
- 10) Regelmäßig kontrollieren, ob die Schneidmesser abgenutzt sind, im Besonderen die Flügel, welche das Mähgut in den Mähgutkanal drücken.
- 11) Den Verschleiß der Ladeschaufeln der Turbine kontrollieren.
- 12) Vergewissern Sie sich, dass kein Fremdkörper die Turbine verstopft.
- 13) Die Drehung des Mähgutkanals im Fangkorbinnenen kontrollieren.
- 14) Die Motorendrehzahl kontrollieren (Max. 300 U.p.M. ohne Füllmengen)
- 15) Immer bei voll aufgedrehtem Motor mähen, sinkt die Motorenleistung, muss man kurz langsamer mähen, bis der Motor wieder die richtige Drehzahl erreicht hat.
- 16) Die Schneidmesser müssen korrekt montiert sein
- 17) Kontrollieren Sie die Ausrichtung und die korrekte Einfügung des Mähdecks in den Ladebeschleuniger.
- 18) **ACHTUNG!** Das Fahrt- und Rückwärtsgangpedal (Abb. 1 Nr. 1 und Nr. 2) sind für eine angenehme Fahrweise mit Servolenkung ausgestattet, die auf die Pumpe montiert ist; beim Arbeiten am Hang das Pedal drücken, ohne den Motor zu überansprechen.
- 19) Da der Aufsitzrasenmäher FD2200 TS eine hydrostatische Maschine ist, wird in kaltem Zustand mehr Leistung absorbiert. Schon nach wenigen Minuten entfaltet die Maschine ihre optimale Leistung. Wir informieren Sie, dass die variabel belastbare Pumpe und die hydrostatischen Motoren von sehr guter Qualität und hoher Leistung sind: die minimale Dispersion entspricht in der Tat nur 5 %.
- 20) Das Not-Bremspedal (Abb.1 Nr. 3) nur im Notfall betätigen. Normalerweise werden das Pedal für Vor- und Rückwärtsgang (Abb. 1 Nr. 1 und 2) zum Abbremsen losgelassen.
- 21) **ACHTUNG!** Nicht mit angehobenem Mähdeck lange Wegstrecken zurücklegen. Die hydraulische Mähdeckanhebung nur verwenden, um Hindernisse zu überwinden, auf Gehsteige oder feste Fahrbahnbegrenzungen zu fahren. Es ist hingegen obligatorisch, auf öffentlichen Straßen nur mit einer zugelassenen Maschine zu fahren, die mit Lichtanlage und Nummernschild ausgestattet ist, angehobenem Mähwerk und leerem Grasfangkorb.

EINSTELLEN DER SCHNITTPOSITIONEN

Zur Schnitthöhereinstellung den Schalter Abb. 1, Nr. 7 betätigen. Auf unebenem Gelände, an Kuppen oder Rinnen sollte das Mähwerk in der höchsten Stellung positioniert werden, damit die Messer keine Bodenerhebungen berühren (Abb. 11). **VORSICHT!** Während des Mähens muss sich der Schalter zum Anheben des Mähwerks in der „flottierenden“ Position befinden (Abb.1, Nr.7).

MÄHEN AN HÄNGEN

Wiesen in Hanglage vorzugsweise senkrecht zum Hang mähen (aufwärts/abwärts) und niemals parallel zum Hang. Beim Wenden besonders vorsichtig fahren, und darauf achten, dass die bergwärts gelegenen Räder nicht durch Hindernisse (Steine, Äste, Wurzeln, usw.) ausgehoben werden. Dies könnte nämlich den Verlust der Kontrolle über das Fahrzeug zur Folge haben. Sollten die Antriebsräder durchrutschen, muss man das Mähwerk mit der hydraulischen Steuerung leicht anheben, so dass mehr Gewicht auf die Antriebsräder verlagert wird und die

Maschine mehr Haftung hat. Die Lage muss also gut abgewägt werden. Bei feuchtem Boden und nassem Gras ist größte Vorsicht angebracht, da die Maschine rutschen könnte. Beim Abwärtsfahren langsam anfahren, und berücksichtigen, dass die Räder auf geschnittenem oder trockenem Gras den Halt verlieren. Die Maschine ist mit einer automatischen Differentialsperre ausgestattet, die sich beim Bergabfahren und bei Bremsverzögerungen einschaltet wenn die Hinterräder wenig Grip haben. Die Differentialsperre (Abb. 2, Nr. 5) schaltet sich automatisch ein dank einer Stabilitätsvorrichtung (Abb. 30, Punkt A), wenn z.B. man bei starkem Gefälle die Richtung ändert, um das Durchdrehen der Hinterräder zu vermeiden, oder auch zum Auffahren im Rückwärtsgang auf Transportfahrzeuge mit Hilfe von Auffahrtrampen. Die Differentialsperre nicht manuell einschalten (

EINGREIFEN DER SICHERHEITSVORRICHTUNGEN

Der Motor wird automatisch abgestellt, wenn:

- der Fahrer vom Sitz absteigt und zuvor die Feststellbremse nicht eingelegt wurde und die Messer und die Turbine nicht ausgekuppelt wurden.

Der Motor kann nicht eingeschaltet werden, wenn:

- niemand auf dem Fahrersitz sitzt, außer wenn zuvor die Feststellbremse eingelegt wurde und die Messer ausgekuppelt wurden;
- die Pedale für Vor- und Rückwärtsgang nicht in der Stopp-Position stehen;

Achtung! Wenn die Feststellbremse eingelegt ist, kann man den Fahrersitz verlassen, ohne dass der Motor ausgeht, solange die Messer und die Turbine ausgekuppelt sind.

WARTUNG UND SCHMIERUNG

ACHTUNG!

- Wenn die Maschine oder ein Teil der Maschine angehoben wird, immer geeignete Arbeitsmittel wie z.B. Hubtische oder Radkeile benutzen.
- Vor jedem Reinigungs-, Wartungs- oder Reparaturingriff immer zweckmäßige Arbeitskleidung und Arbeitshandschuhe tragen.
- Bei der Ausführung von Wartungsoperationen an der Maschine die angehobene Maschine nie in ungesichertem Zustand (ohne Radkeile) und unbewacht lassen, vor allem an Stellen, wo unerfahrene Personen oder Kinder leichten Zugang zur Maschine haben können.
- Altöl und andere Umwelt verschmutzende Produkte ordnungsgemäß entsorgen!
- Eine gute Wartung und eine korrekte Schmierung halten den Mäher stets funktionstüchtig und einsatzbereit.

Wenn bei der Wartung des Motors der Fangkorb hochgestellt wird, müssen die beiden roten Sicherheits-Sperren über den Ölzylindern eingelegt werden (Abb. 15). Nicht am Motor arbeiten, ohne die Sicherheitssperren eingelegt zu haben.

MOTOR

Für die Wartungsintervalle und die Vorgehensweise beim Schmieren die Hinweise im Handbuch des Motors beachten. **Nach den ersten 50 Betriebsstunden müssen das Öl und der Filter ausgewechselt werden. Danach müssen sie alle 250 Stunden ausgewechselt werden.** Für den Dieselmotor: SAE 15 W 40, 6,5 Liter (Abb. 16 und 17) verwenden. Wenn man das Motoröl wechselt, müssen auch der Ölfilter (Abb. 46, Punkt A) und der Dieselfilter (Abb. 29, Punkt A) ausgewechselt werden. Es ist besonders wichtig, dass der Motor korrekt gewartet wird: der Luftfilter muss sauber sein, der Motorölstand muss stimmen. Den Motorraum, den Bereich um den Auspufftopf und die Auspuffkrümmer sauber halten, vorzugsweise ein Sauggerät benutzen. Den Luftfilter (Abb. 8) und den Vorfilter mindestens alle 8 Stunden kontrollieren, bei staubigen Bedingungen auch häufiger. Damit die Luft zum Kühlen des Kühlers ungehindert hineinströmen kann, muss das Gitter immer sauber sein. Sicherstellen, dass der Kühler immer sauber ist. Das Gebläse des Kühlers wird von einem Hydraulikmotor angetrieben. Wenn das Schutzgitter des Kühlers verstopft ist und die Kühlflüssigkeit und das Hydrauliköl die Temperatur von 92° C überschreiten, wird für einige Sekunden durch einen Sensor automatisch die Rotationsrichtung des Gebläses umgekehrt, um das Gitter zu reinigen. Dieser Vorgang kann auch von Hand getätigt werden, indem man für einige Sekunden den Inversions-Schalter des Gebläses betätigt (Abb. 2 Nr. 4). Um das Kühlgebläse zu inspizieren und zu reinigen, muss der Stift (Abb. 19, Punkt A) abgezogen werden.

LUFTFILTER

Den Luftfilter alle 8 Stunden kontrollieren, oder auch öfter unter sehr staubigen Bedingungen (Abb. 8). Der Luftfilter ist mit einem Vakuumsensor ausgestattet, welcher mit einem Warnlicht auf dem Armaturenbrett das Verstopfen des Filters anzeigt. Was das Auswechseln und die genauen Wartungsintervalle betrifft, halten Sie sich an die Anleitungen im Motorhandbuch.

DIESEL SPEISEPUMPE

Im Dieselspeisekreislauf gibt es eine elektrische Pumpe (Abb. 18), die Treibstoff aus dem Tank entnimmt und zum Filter sendet (siehe Motorhandbuch).

DIESELFILTER

Den Einsatz des Dieselfilters (Abb. 29, Punkt A) alle 250 Stunden auswechseln, oder häufiger wenn man Verunreinigungen im Behälter bemerkt. Den Behälter bei jedem Gebrauch kontrollieren und alle 50 Stunden leeren. Was das Auswechseln und die genauen Wartungsintervalle betrifft, halten Sie sich an die Anleitungen und Hinweise im Motorhandbuch.

DIESEL – WASSERABSCHIEDER

Das Diesel – Wasserabscheider (Abb. 5, Punkt B) sorgt dafür, dass Wasser oder mögliche flüssige Verunreinigungen des Diesels sich auf dem Boden absetzen und nicht mit Teilen des Motors in Berührung kommen. Den Diesel – Wasserabscheider alle 250 Stunden reinigen, und dabei auch das Innere des Deckels mit sauberem Dieselkraftstoff waschen. Den Diesel – Wasserabscheider bei jedem Einsatz kontrollieren und alle 50 Stunden entleeren. Was das Auswechseln und die genauen Wartungsintervalle betrifft, halten Sie sich an die Anleitungen im Motorhandbuch.

Achtung! Verwenden Sie beim Auftanken immer einen sehr feinen Filter.

AUFFÜLLEN DES KÜHLERS

Falls Flüssigkeit im Kühlkreislauf fehlen sollte, muss man diesen mit dem dafür vorgesehenen Deckel in der Expansionswanne rechts vom Fahrersitz wieder auffüllen. Um diesen freizulegen, den schwarzen Schutz oben auf der Verkleidung (Abb. 35). Diesen Vorgang bei kaltem Motor durchführen.

ENTLÜFTUNG DES KÜHLERS

Achtung! Gefahr: heiße Flüssigkeit unter Druck. Damit der Motor richtig abkühlen kann, **darf sich keine Luft im Kühlungskreislauf befinden**. Sicherstellen, dass die Schellen der Wasser-Muffen fest angezogen sind und dass keine Luft von Außen in den Kreislauf eindringen kann.

Die Entlüftung wie folgt durchführen:

- 1) Achtung! Für diese Arbeit immer geeignete Handschuhe tragen.
- 2) Sicherstellen, dass die Flüssigkeitswanne richtig gefüllt ist, den Motor anlassen und auf Arbeitstemperatur bringen (um sicherzustellen, dass das Thermostatventil des Motors geöffnet ist).
- 3) Mit dem Motor auf der niedrigsten Stufe, den Auftankbehälter der Kühlflüssigkeit für den Motor öffnen.
- 4) Die Entlüftungsschraube oben auf dem Kühler aufschrauben (Abb. 36).
- 5) Mit offener Schraube auf halbe Geschwindigkeit beschleunigen und den Motor mehrmals drosseln, bis nur noch Flüssigkeit austritt.
- 6) Die Schraube festziehen.
- 7) Erneut einige Minuten lang beschleunigen.
- 8) Die Entlüftungsschraube nochmals abschrauben und die Schritte 5-6-7 vier oder fünf Mal wiederholen, bis nur noch Flüssigkeit austritt.
- 9) Zum Schluss das Niveau des Behälters wiederherstellen und den Deckel schließen.

HYDROMOTOREN

Der Ölstand muss bei kaltem Motor kontrolliert werden (Abb. 4). Wenn Hydrauliköl nachgefüllt werden muss, OSO 46 verwenden (Gesamtmenge: 36 Liter, Abb. 6, Punkt B). Diese Kontrolle regelmäßig durchführen. **Achtung!** Das Hydrauliköl in den Hydromotoren nach 500 Stunden zum ersten Mal wechseln, dann alle 1000 Stunden.

Das Öl muss vor Ablauf der 500 Stunden gewechselt werden, wenn:

- Es schwarz geworden ist;
- Es eine weißliche Farbe angenommen hat (weil es mit Wasser verschmutzt wurde);
- Schwarze Ablagerungen zu sehen sind (weil das Öl zum Teil schlecht geworden ist).

Zum Ablassen des Öls den unteren Tankverschluss (Abb. 20) aufschrauben. Zum Einfüllen den oberen Verschluss abschrauben (Abb. 6, Punkt B). Besonders auf eventuelle Unreinheiten achten, welche in den Kreislauf gelangen und große Probleme an der Maschine verursachen können.

Wenn man das Hydrauliköl wechselt, müssen auch die beiden Ölfilter (Abb. 46, Punkt B) gewechselt werden; auf den richtigen Filtrierungs-Grad jedes Filters achten (10 und 60 Mikron) und die Filter nicht vertauschen. Auf dem Armaturenbrett befindet sich ein mit dem Verstopfungssensor des Filters verbundenes Warnlicht, das anzeigt, wann der Filter ausgewechselt werden muss.

Den Druck der hydraulischen Anlage des Radantriebs nicht über **280 bar** erhöhen, da die Hydraulikpumpe und die hydrostatischen Motoren auf den Rädern beschädigt werden könnten.

Zur Einstellung des hydraulischen Drucks des Mähwerks und Fangkorbs verstellt man die Schraube mit Gegenmutter (Abb. 12, Punkt A) auf dem Verteiler. Diese Arbeiten dürfen nur von einer zugelassenen Fachwerkstatt durchgeführt werden (max. Druck 200 bar).

WINKELGETRIEBE MÄHWERK 155 cm

Synthetisches Öl LSX 75 W 90 verwenden, Menge: 1,8 Liter, alle 300 Stunden wechseln. Der Deckel des Ölniveaus befindet sich über den Winkelgetrieben. Bei Verlusten Öldichtungen überprüfen und auswechseln, um Beschädigungen an der gesamten Übersetzung zu vermeiden.

ÖL NOTBREMSE UND FESTSTELLBREMSE

Bitte kontrollieren Sie alle 50 Stunden den Bremsölstand in der kleinen Wanne auf der linken Seite des Fahrsitzes (Abb. 40). Bei Bedarf Bremsöl DOT4 hinzufügen (Gesamtmenge 0,5 Liter).

Kontrollieren Sie bitte regelmäßig das Bremssystem, um sicherzustellen, dass kein Öl austritt.

Wenn notwendig, Entlüftung durchführen. Falls Sie das geeignete Gerät besitzen, schließen Sie es bitte an Stelle des Deckels der Wanne an. Falls Sie die Entlüftung ohne Gerät durchführen, gehen Sie wie folgt vor:

1) Füllen Sie Öl in die kleine Wanne.

2) Drücken Sie das Pedal der Notbremse 3 Mal (Abb. 1 Nr. 3): halten Sie das Pedal gedrückt, und öffnen Sie etwas die Entlüftungsschrauben auf den Bremssätteln, damit die Luft entweicht.

3) Wiederholen Sie diesen Vorgang 2 Mal, bis der Kreislauf bei gedrücktem Pedal unter Druck bleibt.

4) Achtung, der Bremspedal muss etwas Spiel haben, um zu vermeiden, dass der Kreislauf unter Druck bleibt, was die Bremsen beschädigen könnte.

MERKE: Benutzen Sie das Bremspedal bitte nur im Notfall; zum Anhalten lassen Sie das Pedal des Vorwärts- und Rückwärtsgangs los.

SCHLEIFEN DER MESSER

Zur Inspektion und Wartung des Mähwerks wie folgt vorgehen:

1) das Mähwerk hydraulisch anheben;

2) die zwei seitlichen Stoßdämpfer aushängen (Abb. 21, Punkt A);

3) das Mähwerk von Hand weiter anheben und mit vorgesehenem Hebel einhaken (Abb. 22, Punkt B).

Drücken Sie den Druckknopf (Abb. 2 Nr. 1), um das Mähdeck in Wartungsstellung zu bringen.

Der Kardan und das Laderohr dürfen nicht ausgehängt werden, vor dem Anlassen der Maschine sollten Sie sich jedoch vergewissern, dass der Kardan gut angeschlossen ist und die Haltetaste vorsteht.

Da ein stumpfes Messer das Gras nicht glatt schneidet, sondern ausreißt, was das Schnittbild wesentlich beeinträchtigt, müssen die beiden Messer regelmäßig auf beiden Schneiden geschliffen werden.

Abgenutzte Messer schneiden nicht mehr gut und werden unwichtig, so dass der Mäher vibriert; die Messer gleichmäßig schleifen.

Beim Messerwechseln unbedingt auch die Schraube und zugehörige Mutter austauschen (Abb. 23). **Nicht die Enden der Messer blockieren; sie müssen zwar ohne Spiel befestigt werden, aber im Falle eines Schlages frei schwingen können.** Um Schäden zu vermeiden, das Anzugdrehmoment muss 90 Nm betragen.

Zum Ausbauen einer Scheibe, diese mit Schutzhandschuhen festhalten und die Trägerscheibe sowie die mittlere Schraube ausdrehen. Achtung – die mittlere Befestigungsschraube des rechten Messers ist linksgängig (Abb. 23).

Achtung! Beschädigte oder verformte Messer nicht reparieren, sondern immer durch neue Messer ersetzen! **AUSSCHLIEßLICH ORIGINAL-MESSER VERWENDEN!**

EINSTELLEN DES MÄHWERKS

Ein einwandfreies Schnittbild kann nur dann erreicht werden, wenn das Mähwerk vollkommen plan liegt. Den Mäher auf ebenen Boden stellen, den Luftdruck der Bereifung kontrollieren. Sollten Sie das Mähwerk nicht parallel stellen können, wenden Sie sich bitte an eine autorisierte Fachwerkstatt. Zum Abnehmen des Mähwerks von der Maschine die beiden seitlichen Bügel (Abb.48, Punkt A) und die beiden Stifte (Abb. 25) aushaken. Die beiden seitlichen Federn auf dem Ladekanal aushaken und das gesamte Mähwerk nach vorne ziehen; schließlich den Ladeschlauch der Turbine abschrauben.

Achtung! Beim Montieren des Mähwerks nicht vergessen, das Kardangelenkwieder einzuhängen, der Ladeschlauch muss mit zwei kompletten Umdrehungen festgeschraubt werden und darf das Laufrad der Turbine nicht berühren.

ZAPFWELLENRIEMEN

Achtung! Es handelt sich um Spezialriemen, ausschließlich ORIGINAL - RIEMEN VERWENDEN. Zum Auswechseln wie folgt vorgehen: die Spannvorrichtung lösen. Um die Spannung einzustellen muss die Mutter, welche auf die Spannfeder wirkt (Abb. 5, Punkt A), mit einem 13-er Schlüssel eingestellt werden. Die Feder muss auf eine Länge von 92 mm gepresst werden.

KUPPLUNG - BREMSE FÜR ZAPFWELLE

Das Modell FD2200 TS ist mit einer elektro-hydraulischen Mehrscheibenkupplung für Zapfwelle ausgestattet (Abb. 51), die durch einen elektrischen Druckknopf auf dem Armaturenbrett eingeschaltet wird (Abb. 2 Nr. 7). Während des Betriebs werden die Scheiben aus Verschleißmaterial bei eingeschalteter Zapfwelle vom Öldruck aneinander gepresst. Damit dies geschieht, wird der Betriebsdruck auf 9 bar kalibriert. Alle Kupplungen sind auf Druck getestet um zu vermeiden, dass bei den Bestandteilen Öl austritt. Diese Bauweise garantiert eine lange Lebensdauer und weiche Bedienung. Um den **Sicherheitsanforderungen** zu entsprechen, ist **die Kupplung für die Zapfwelle** mit einer Bremse ausgestattet, die die Messer innerhalb von **7 Sekunden** ab dem Zeitpunkt des Abschaltens der

Kupplung anhält. Der Verschleiß des Bremsmaterials (Abb. 51 Nr. 3) kann dazu führen, dass sich die Bremszeit der Messer auf über 7 Sekunden verlängert; in diesem Fall muss der Abstand zwischen dem Bremsschild (Abb. 51, Nr. 4) und der Scheibe (Abb. 51 Nr. 5) auf 2,7 mm eingestellt werden, wie die Kalibrierung ab Werk. Um die Kalibrierung durchzuführen:

- 1) Maschine abstellen.
- 2) Gegenringmutter lockern (Abb. 51 Nr. 1).
- 3) Den Abstand zwischen dem Bremsschild (Abb. 51, Nr. 4) und der Scheibe (Nr. 5) durch Einstellen der Ringmutter (Nr. 2) auf 36,5 mm wiederherstellen.
- 4) Schließlich die Gegenringmutter (Abb. 51 Nr. 1) gegen die Ringmutter (Nr. 2) blockieren.

Nach der Einstellung unbedingt sicherstellen, dass die Messer innerhalb von 7 Sekunden anhalten. Wenn dies nicht der Fall ist, wenden Sie sich an einen autorisierten Grillohändler, da die Maschine nicht den **Sicherheitsstandards** entspricht und nicht sicher verwendet werden kann.

HAKEN KORBVERSCHLUSS

Der Korbverschluss-Haken wird mit der entsprechenden Schraube eingestellt. Es muss ein leichtes Spiel von 2 mm bleiben, um das Einhängen beim Schließen zu erleichtern.

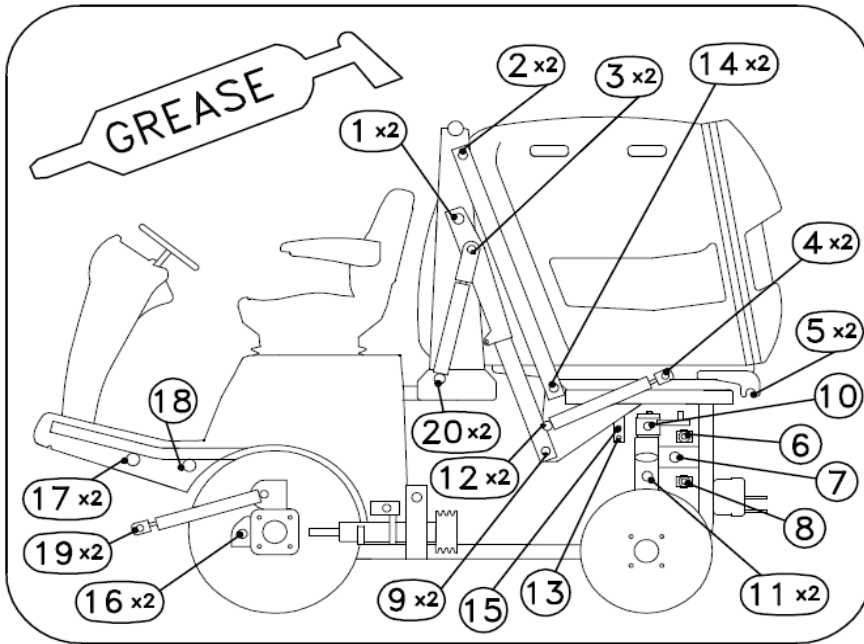
		ZUSAMMENFASSENDER TABELLE DER WARTUNG					
OPERATION		ALLE 8 STUNDEN	NACH DEN ERSTEN 20 ST.	ALLE 50 STUNDEN	ALLE 100 STUNDEN	ALLE 250 STUNDEN	ALLE 1000 STUNDEN
Motoröl	den Stand kontrollieren	•					
	wechseln			• (erster Wechsel)		•	
Luftfilter	überprüfen	•					
	wechseln					*	
Hydraulisches Öl	den Stand kontrollieren		•				
	wechseln					• (erster Wechsel nach 300 Stunden)	•
Überprüfen Sie, dass das Ansauggitter des Kühlerblocks sauber ist		•					
Überprüfen Sie, dass die Messer gut geschärft und befestigt sind.			•	•			
Mit Schmierfett einfetten			•	•			

• empfohlene Operation

* nur wenn notwendig durchführen

MIT SCHMIERFETT ZU FETTENDE SCHMIERPUNKTE

Die Lage der zu schmierenden Punkte mit dem entsprechenden Schema ermitteln. Alle 50 Stunden folgende Stellen mit Fett schmieren: die Gelenke der hinteren Achse, die Pedale, die Führungsrollen der Zapfwellen-Keilriemen (Abb. 24), das Verbindungsgelenk des Mähwerks an 2 Punkten, die Hebe-Arme der Fangkorb-Anhebung, die Turbinenwelle.



HAUFIGSTE STORUNGEN UND BEHEBUNG

STÖRUNG	URSACHE	ABHILFE
Das Armaturenbrett schaltet sich mit dem Zündschlüssel in der Pos. "AVV." ein, der Anlassermotor springt jedoch nicht an	Batterie liefert nicht genug Strom	- Batterie aufladen
	Zustimmung zum Start fehlt	- Fahrpedale auf STOPP - Messer auskuppeln - Sich auf Fahrersitz setzen - Schalten Sie die Zapfwelle ab
Der Motor hat beim Starten Schwierigkeiten oder läuft unregelmäßig.	Versorgungsproblem	- Luftfilter reinigen oder auswechseln - Kontrollieren, ob Luft in den Treibstoffleitungen angesaugt wird - Treibstoffleitungen entlüften
	Verunreinigter Treibstoff	- Treibstofffilter kontrollieren und ggf. auswechseln
Anlassermotor funktioniert, Motor springt jedoch nicht an	Dieselölversorgung ist unterbrochen	- Treibstoffstand im Tank kontrollieren - Treibstofffilter kontrollieren und ggf. auswechseln - Kontrollieren, ob das Entlüftungsloch auf dem Tankdeckel verstopft ist
	Bei Kaltstart werden die Zündkerzen nicht richtig vorgewärmt	- Warten, bis das Zündkerzen-Warnlämpchen erlischt
	Timer gibt keine Zustimmung	- Verbindungen kontrollieren - Timer auswechseln
Motorleistung fällt beim Mähen ab	Elektrostopp führt nicht den ganzen Hub aus	- Elektrostopp-Hub kontrollieren - Elektrostopp auswechseln
	Für die Schnitthöhe zu hohe Geschwindigkeit	- Langsamer fahren - Mähwerk etwas höher stellen
Beim Einkuppeln der Messer stirbt der Motor ab		Zustimmung zum Einkuppeln fehlt- Druckknopf zum Einschalten der Messer kontrollieren - Auf Fahrersitz setzen - Grasbehälter schließen - Das Elektroventil zur Einschaltung der Zapfwelle kontrollieren

Unregelmäßiges Schnittbild und schlechte Mähgutsammlung	Mähwerk nicht parallel zum Boden	- Reifendruck kontrollieren - Mähwerk justieren
	Messer funktionieren nicht richtig	- Kontrollieren, ob die Messer korrekt montiert sind - Messer nachschleifen oder auswechseln - Spannung der Zapfwellenriemen justieren
	Für die Schnitthöhe und die Beschaffenheit der Wiese zu hohe Fahrtgeschwindigkeit	- Fahrgeschwindigkeit reduzieren
	Verstopfung des Grasfangkanals	- Das Mähwerk entfernen und den Kanal leeren - Die Umdrehungen des Motors kontrollieren, max. 3000 UpM - Das Gitter des Grasfangkorbs reinigen
Vibrationen beim Arbeiten	Messer schlecht ausgewuchtet	- Messer auswuchten oder ggf. beschädigte Messer auswechseln
	Befestigungsschrauben locker	- Befestigungsschrauben der Messer, des Motors und des Rahmens kontrollieren und ggf. nachziehen
Motoröl-Warnlämpchen leuchtet auf	Druckabfall	- Ölstand kontrollieren und ggf. Öl nachfüllen - Motorölfilter auswechseln

ACHTUNG: Falls die Störungen anhalten, nachdem Sie die im vorliegenden Handbuch beschriebenen Eingriffe durchgeführt haben, wenden Sie sich an eine autorisierte Fachwerkstatt. Versuchen Sie niemals, größere Reparaturen ohne die notwendigen Mittel und technischen Kenntnisse durchzuführen.

WENN SIE GEGEN EINEN STEIN ODER EINEN ANDEREN FREMDKÖRPER GEFAHREN SIND

- 1) Anhalten
- 2) Zapfwelle ausschalten
- 3) Das Mähwerk anheben
- 4) Motor ausschalten
- 5) Handbremse ziehen
- 6) Messerbefestigungsschrauben und Mähwerk kontrollieren.
- 7) Bitte kontrollieren sie, dass sich der Fremdkörper nicht in der Turbine oder im Mähgutkanal befindet.

MECHANISCHE FESTSTELLBREMSE

Auch wenn bei ausgeschaltetem Motor die Maschine selbstbremsend ist, immer die Feststellbremse verwenden. Die Bremse wird betätigt, indem man den Handgriff nach oben zieht. Um die Bremse zu lösen, den Druckknopf drücken und den Handgriff absenken. Der Motor läuft weiter auch wenn der Fahrer den Sitz verlässt, wenn die Feststellbremse angezogen ist und die Messer und die Turbine ausgeschaltet sind. Der Seilzug (Abb. 27, Punkt A) der Feststellbremsen-Vorrichtung muss eingestellt bleiben.

EINSTELLUNG DER FESTSTELLBREMSE UND DES NOTBREMSPEDALS

Das Bremspedal muss einen Lauf von circa 3 mm zurücklegen, bevor es die hydraulische Pumpe der Bremse betätigt. Zu diesem Zweck hat das Bremspedal eine Öse anstelle einer Bohrung für den mechanischen Anschluss mit der Pumpe (Abb. 27, Punkt B).

FALLS DIE MASCHINE NICHT STEHENBLEIBT

Falls die Maschine nicht stehenbleibt oder rückwärts fährt, obwohl sich die Pedale in der Stopp-Position befinden, auf die zwei Schrauben am Hubende der beiden Pedalen eingreifen (Abb. 28). Dieser Eingriff muss von einer zugelassenen Grillo Fachwerkstatt durchgeführt werden.

ELEKTRISCHE ANLAGE

Die elektrische Anlage ist durch Sicherungen geschützt; brennen diese durch, wird die gesamte elektrische Anlage außer Betrieb gesetzt. 1) Auf der linken Seite, über der Batterie befindet sich die Hauptsicherungen zu 50 A/h und zu 15 A/h (Abb. 29, Punkt B). Die Sicherung zu 50 A/h schützt die gesamte elektrische Anlage, die Sicherung zu 15 A/h schützt hingegen die Steuereinheiten. 2) Die Kästen der Steuereinheiten mit den Sicherungen für alle Funktionen befinden unter dem Sitz (Abb. 30).

Den Defekt suchen und beheben, und die Sicherung durch eine neue, gleiche Sicherung ersetzen. **Niemals Sicherungen mit anderer Leistung einsetzen! Zum Zurücksetzen der Steuereinheit die 15 A/h Sicherung entfernen.** Einige elektrische Komponenten befinden sich in einem Kasten neben dem Sitz (Abb. 31). Die drei Relais und die Hauptsteuereinheit (Abb. 30, Punkt B) sind durch Öffnen des Deckels unter dem Sitz zugänglich. Ein Sicherheitssensor erhebt, ob sich der Grasfangkorb in der Arbeitsposition befindet (Abb. 24, Punkt B), ansonsten schalten sich Turbine und Mähwerk nicht ein. Falls die elektrischen Störungen auch nach den oben Beschriebenen Eingriffen andauern, setzen Sie sich bitte mit einer zugelassenen Grillo Fachwerkstatt in Verbindung. Versuchen Sie niemals, kompliziertere Reparaturen selber durchzuführen, wenn Sie nicht über die dafür erforderlichen technischen Kenntnisse und Ausrüstungen verfügen.

FUNKTIONSWEISE DER WICHTIGSTEN VORRICHTUNGEN DER ELEKTRISCHEN ANLAGE

- Zwei Sicherheitssensoren erheben, ob sich der Grasfangkorb und das Mähdeck in Betriebsposition befinden, ansonsten schalten sich das Mähwerk und die Turbine nicht ein. Befindet sich das Mähdeck in der Transportposition, werden die Messer aus Sicherheitsgründen ausgekuppelt (Abb. 32, Punkt A).
- Auf dem Kühler ist ein Sensor montiert, der die Temperatur der Kühlflüssigkeit erhebt. Wenn die Temperatur der Kühlflüssigkeit 92°C übersteigt, leitet der Sensor ein Signal an die Steuereinheit, welche einen automatischen Reinigungszyklus auslöst, indem sie einige Sekunden lang die Drehrichtung des Kühlergebläses umkehrt. Man kann den Reinigungszyklus auch von Hand ausführen, indem man den dafür vorgesehenen Knopf drückt, der sich auf der Schalttafel befindet (Abb. 2 Nr. 4). **Den manuellen Reinigungszyklus nicht zu häufig einleiten, da dies eine Erhöhung der Temperatur des Motors auslösen könnte.**
- Auf dem Gehäuse des Thermostatventils ist ein Sensor montiert, der mit dem Instrument (Abb. 2, Nr. 9) verbunden ist, das die Temperatur der Flüssigkeit anzeigt. Es sendet das Alarmsignal und das Signal zum Ausschalten des Motors, wenn die Temperatur über 107°C steigt (Abb. 16, Punkt B).
- Auf dem Fahrpedal und am Pedal für den Rückwärtsgang befinden sich Mikroschalter, der die Stopp-Position für das Anfahren ermitteln (Abb. 47). Der Mikroschalter am Pedal für Rückwärtsgang löst auch den Warnsummer aus.
- Auf dem Hebel der Feststellbremse befindet sich ein Sensor (Abb. 40, Punkt B), der erhebt, wann die Bremse eingelegt ist und der erlaubt, dass der Motor weiterläuft auch wenn der Fahrer den Sitz verlassen hat.
- Das Elektroventil der Differenzialsperre (Abb. 19) befindet sich hinter dem Kühler: Wenn es läuft, leuchtet ein rotes LED auf.
- Der Mikroschalter des vollen Grasfangkorbs ist auf dem beweglichen Grasleitblech im Korb montiert und sendet ein Signal zum Abschalten der Messer wenn der Korb voll ist (Abb. 14, Punkt A).

ARMATURENBRETT

Beim Anlassen der Maschine erscheint auf der Digitalanzeige das Grillo Logo. Zum Aufrufen der unterschiedlichen Funktionen des Systems muss man den Druckknopf Abb. 2 Nr. 8 drücken: Auf dem Display erscheint wie folgt:

- Displayanzeige Nr. 1 (Abb. 53)
 - Motorendrehzahlmesser
 - Uhrzeit
 - Gesamtbetriebsstundenzahl des Motors
 - Wartungsintervalle
- Displayanzeige Nr. 2 (Abb. 54)
 - Mikroschalter im Sitz
 - Mikroschalter Fahrt- / Leerlaufstellung
 - Mikroschalter Feststellbremse
 - Überhöhte Temperatur des Motors
 - Überhöhte Hydrauliköltemperatur
- Displayanzeige Nr. 3 (Abb. 55)
 - Angehobenes Mähdeck
 - Abgeschaltete Schneidmesser
 - Mikroschalter voller Grasfangkorb
 - Mikroschalter geschlossener Grasfangkorb

Die Displayanzeige Nr. 1 (Abb. 53) zeigt das Display die Motordrehzahl, die Uhrzeit, die Gesamtbetriebsstundenzahl der Maschine sowie die Wartungsintervalle an. Das Display zeigt 10 Sekunden lang, anstelle der Gesamtbetriebsstundenzahl, die Stundenzahl an, die noch bis zur nächsten Wartung fehlen oder zeigt „0“ an falls die Wartung fällig ist oder noch nicht durchgeführt wurde (Abb.56). Dies bedeutet, dass es Zeit ist, die Wartungsarbeiten durchzuführen. Nach Ablauf der 10 Sekunden zeigt das Display wieder die Betriebsstundenzahl an. Sollte das Display ein Fehlersymbol (Abb. 57) anzeigen, wird die Kontrolle der entsprechenden Vorrichtung empfohlen.

ELEKTROVENTILBLOCK

Ein einziger Block steuert folgende Funktionen: Einschalten des Ladebeschleunigers, Einlegen der Kupplung und Einschalten des Kühlergebläses. Der Elektroventilblock befindet sich auf der linken Seite unter dem Schutzgehäuse (Abb. 49). Mit Hilfe des Anschlusses Abb. 49, Nr. 1 kann man den Betriebsdruck des Kühlgebläses und der Hydrolenkung. **Dieser Vorgang darf ausschließlich von einer zugelassenen Grillo Fachwerkstatt durchgeführt werden.** Zur Kontrolle des Betriebsdrucks der Ladeturbine muss das Druckmessgerät an den Anschluss Abb. 50, Nr.2 verbunden werden; der Maximaldruck bei blockierter Ladeturbine muss 260 Bar messen. Zur Erhebung des Betriebsdrucks der hydraulischen Zapfwellenkupplung muss das Druckmessgerät bei angelassenem Motor an den Anschluss Abb.50 Nr. 3 verbunden werden; der Maximaldruck muss 9 Bar betragen. An der Einstellungs Vorrichtung Abb. 52, Punkt A kann man den Druck der Ladeturbine regulieren. An der

Einstellungsvorrichtung Abb. 52, Punkt B kann man den Druck der Hydrolenkung regulieren. In der Einstellungsvorrichtung Abb. 52, Punkt C kann man den Druck der hydraulischen Zapfwellenkupplung regulieren. **Diese Vorgänge dürfen ausschließlich von einer zugelassenen Grillo Fachwerkstatt durchgeführt werden.** Vergewissern Sie sich, dass die Schutzklappen fest an die Anschlüsse angeschraubt sind, damit das Ansetzen von Unreinheiten vermieden wird. Den Ventilblock niemals mit einem Hochdruckreiniger reinigen, sondern mit Druckluft oder einem Sauggerät.

REINIGUNG

Das Mähwerk, die Mähgutkanäle, den Ladebeschleuniger und den Grasfangkorb waschen. Den Motorraum auf keinen Fall mit einem Hochdruckreiniger waschen, sondern immer nur mit Pressluft oder einem Sauggerät.

ANHÄNGERKUPPLUNG

Die Anhängerkupplung befindet sich auf der hinteren Seite der Maschine (Abb. 33). Es können in der Ebene Planierwalzen und Anhänger bis zu einem Gewicht von maximal 400 kg gezogen werden. Es ist verboten, auf Straßen Anhänger zu ziehen.

SCHLEPPEN DER MASCHINE BEI ABGESCHALTETEM MOTOR

Die Fahrpumpe ist mit drei Hydraulikanschlüssen zum Druck der Kontrolle ausgestattet (Abb. 26). An den Punkten **A** und **B** muss der Druck maximal 300 Bar erreichen. In Punkt **C** muss der Druck max. 25 Bar erreichen (Ladepumpe oder Pumpenüberföhrung). Auf der Pumpe sind an den Punkten 1 und 2 Schrauben angebracht. Mit Vorsicht vorgehen, denn wenn man diese um zwei Umdrehungen aufschraubt und die Gegenmutter lockert, wird auf diese Weise die Vorrichtung zum Selbstbremsen außer Kraft gesetzt. Die Maschine sehr langsam und nur kurze Strecken ziehen.

HEBE- UND TRANSPORTHAKEN

Die Hebehaken (Abb. 34) sind so positioniert, dass die Maschine mit montiertem Mähwerk beim Anheben mit einem Kran perfekt im Gleichgewicht bleibt. Das Gewicht der Maschine auf der Plakette kontrollieren und geeignete Mittel verwenden (Rampen, Kräne usw.). **Beim Transport mit einem Lastwagen oder Anhänger das Mähwerk absenken, die Feststellbremse anziehen und die Maschine mit Hilfe von Seilen, Spanngurten oder Ketten befestigen und absichern.**

LAGERUNG UND LÄNGERE NICHTBENUTZUNG

Den Mäher an einen trockenen, vor Witterungseinflüssen geschützten Ort bringen und mit einer Plane abdecken. Wird die Maschine voraussichtlich für mehr als einen Monat nicht gebraucht, das rote Kabel der Batterie abnehmen, die im Handbuch des Motors angegebenen Hinweise befolgen und alle Gelenke schmieren. Regelmäßig die Spannung der Batterie prüfen; sinkt sie unter 12,5 Volt, muss die Batterie sofort aufgeladen werden.

ZUBEHÖR

SCHLEGELMÄHER 150 CM

Dieser Wiesenmäher (Abb. 41) ist besonders in ländlichen Gebieten mit hohem Gras und Gestrüpp sehr nützlich; das Mähgut wird so zerkleinert, dass es nicht eingesammelt werden muss. Der Wiesenmäher wird serienmäßig mit Y-förmigem Hackmesser ausgestattet, die auch dünnes Gehölz bzw. Zweige zerkleinern können, und kann mit Grasschaukeln ausgerüstet werden, mit denen ein Schnittbild erhalten wird, das durchaus mit einem Rasenmäher verglichen werden kann, oder zu einem Vertikutierer umgerüstet werden, indem man die Y-förmigen Hackmesser durch Vertikutierer-Messer ersetzt. Um Feinarbeiten in engen Flächen durchzuführen, kann man, falls die Vorderräder und deren Lager zu sperrig sind, diese abmontieren: während der Arbeit ist der Wiesenmäher dann auf die hintere Rolle aufgestützt. Er wird wie der Rasenmäher angebaut: bitte besonders darauf achten, dass das Kardangeln auf die Keilwelle eingesetzt wird. Regelmäßig die Spannung der Riemen neben dem Wiesenmäher kontrollieren: die Feder muss auf eine Länge von 70 mm (Abb. 45) eingestellt werden. Sollte der Wiesenmäher vibrieren, überprüfen Sie die Hackmesser. Falls man bei sehr hohem Gras einen Leistungsabfall bemerkt, sollte man das Gegenmesser im Inneren des Gehäuses des Wiesenmähers entfernen. **ACHTUNG!** Nicht in der Nähe von Personen arbeiten, und mit dem Wiesenmäher nicht über Kies oder Fremdkörper fahren, da diese weggeschleudert werden könnten, was sehr gefährlich ist.

160 cm LMP MÄHWERK

Das 160 LMP Mähwerk (Abb. 42) ist ein Mähwerk mit drei Messern, 1600 mm breit, mit einem Gesamtmaß von 1920 mm mit Seitenauswurf-Grasleitblech und 1700 mm ohne Grasleitblech.

Es hat drei Funktionen:

- 1) Seitenauswurf;
- 2) Heckauswurf;
- 3) Mulching.

Um von einer Funktion zur anderen zu wechseln muss man nicht die Messer austauschen, sondern nur die Schnecken im Inneren des Mähwerks (Abb. 43).

Die den Flächen und der Grashöhe angemessene Funktion wählen: wir empfehlen, bei maximal 10/12 cm hohem Gras die Mulching-Einstellung verwenden, Heckauswurf, wenn das geschnittene Gras nicht auf Straßen oder Wege geworfen werden soll, Seitenauswurf, wenn das Gras nicht sehr hoch ist und man auf weitläufigen Flächen mäht. So kann man das geschnittene Gras immer auf das noch zu schneidende werfen, der Rasenmäher wird so mehrmals über das geschnittene Gras fahren und es fein zerkleinern (achten Sie darauf, dass der Motor nicht überanstrengt wird).

Regelmäßig die Riemenspannung überprüfen und gegebenenfalls auf den Federeinstellmechanismus (Abb. 44, Punkt B) einwirken.

Alle 40 Stunden die Messerwellen mit Fett einschmieren (Abb. 44, Punkt A).

Das Öl des Winkelgetriebes alle 300 Stunden auswechseln; benutzen Sie synthetisches Öl LSX 75W90 (internationale Abkürzungen API GL4+GL5; API MT1 und PG2; MIL-L-2150 D).

KABINE

Die Maschine kann mit geschlossener Kabine ausgerüstet werden, die mit serienmäßiger Heizung ausgestattet ist (Abb. 50). Man kann auch die PREMIUM-Version mit Heizung und Klimaanlage auf Anfrage bestellen. Die Türen der Kabinen können mit Sperren offengehalten werden.

SCHWENKBARES SCHNEESCHILD

Das schwenkbare Schneeschild von 175 cm (Abb. 59) wurde speziell für diese Maschine entworfen. Das Schneeschild ist hydraulisch aktiviert und kann seitlich nach links und rechts gerichtet werden. Das Schneeschild ist mit Gummiabschluss, Stoßsicherungsfedern und hydraulischer Anhebung ausgestattet. Um das Schneeschild auf der Maschine anzubauen, benötigt man das Hydraulik-Kit für Zubehör.

CORTACÉSPED HIDROSTÁTICO

FD 2200 TS

Estimado Cliente,

dándole las gracias por la confianza y la preferencia otorgada a nuestro Grillo FD 2200 TS, confiamos en que el uso de esta máquina se ajuste plenamente a sus necesidades. Para poderla utilizar de la mejor manera y para su mantenimiento a través del tiempo, le rogamos que lea atentamente y siga escrupulosamente las indicaciones de este manual. Esto le permitirá obtener los máximos resultados y proteger su inversión. Por eso le rogamos que guarde siempre este manual junto con la máquina.

DESCRIPCIÓN GENERAL Y USO PREVISTO

La máquina Grillo FD2200 TS es un cortacésped con asiento, construido para cortar y recoger el césped y para la recogida del follaje. Puede también equiparse con plato de 160 cm LMP (mulching, descarga lateral o trasera) desbrozadora, cepilladora, pala frontal y cabina.



¡ATENCIÓN! Antes de arrancar el motor, lea atentamente. ¡Las siguientes advertencias son importantes para su incolumidad física!

ADVERTENCIAS

¡La prudencia es el arma principal en la prevención de los accidentes. Le rogamos que lea cuidadosamente estas advertencias sobre el uso de la máquina, antes de empezar el trabajo. El uso incorrecto del cortacésped y de su equipamiento puede ser perjudicial; para reducir estas posibilidades, adopte las precauciones necesarias que se indican a continuación:

- 1) Lea este manual en su totalidad antes de encender el cortacésped y ponerlo en marcha.
- 2) Preste una atención especial a las prohibiciones y a las etiquetas de seguridad.
- 3) Antes de permitir que otras personas trabajen, es preciso ponerlas al corriente de las normas de seguridad y de cómo se usa el cortacésped.
- 4) Antes de empezar el trabajo, póngase prendas apropiadas de seguridad, guantes, botas y gafas de trabajo.
- 5) Durante el trabajo, póngase adecuados medios de protección acústica (cascos).
- 6) Antes de encender el motor, compruebe que no haya personas alrededor, especialmente niños.
- 7) Antes de arrancar en marcha atrás, compruebe que no haya personas y obstáculos.
- 8) Controle el suelo antes de proceder con el corte, quite las piedras, bastones o cuerpos extraños que podrían ser arrojados a gran distancia y por esto causar graves peligros.
- 9) Si choca contra un cuerpo extraño, desembrague la cuchilla, apague el motor, quite la llave y controle el cortacésped. Si la máquina vibra, llévela a reparación.
- 10) Antes de bajarse de la máquina, apague el motor, desconecte la toma de fuerza (PTO), quite la llave de contacto y lleve el plato del cortacésped hacia la posición más baja.
- 11) Sobre firmes irregulares, viaje a baja velocidad.
- 12) Cuesta abajo, disminuya la velocidad.
- 13) Cuesta abajo, entre siempre lentamente en las curvas.
- 14) El usuario siempre es responsable de los daños causados a terceras personas.
- 15) Las cuchillas deformadas o arruinadas tienen que ser siempre cambiadas y nunca arregladas.
- 16) Utilice siempre repuestos y accesorios originales Grillo.
- 17) Trabaje sólo con la luz natural o con luz artificial muy buena.
- 18) Guarde el carburante en contenedores especialmente fabricados para dicho uso.
- 19) Preste atención cuando trabaje cerca de una carretera.
- 20) El cesto se tiene que levantar y vaciar sólo cuando la máquina esté parada y sobre superficie llana.
- 21) Deje enfriar el motor antes de estacionar la máquina en lugares cerrados.

EVITAR LOS USOS INCORRECTOS

- 22) No deje subir a pasajeros.
- 23) No deje trabajar a muchachos demasiado jóvenes: se prohíbe el uso a los menores de 16 años.
- 24) No utilice la máquina cuando esté cansado o haya tomado bebidas alcohólicas.
- 25) No trabaje con el cortacésped cerca de fosos o muelles que se pueden romper bajo el peso de la máquina, especialmente cuando la superficie está desprendida o mojada.
- 26) No pare cuando esté trabajando cuesta arriba o abajo.
- 27) Evite derrames de combustible y, tras haber llenado el depósito, limpie cualquier derrame antes de arrancar el motor.

- 28) No manipule o desactive los dispositivos de seguridad.
 29) Se prohíbe cambiar las regulaciones del motor, en particular el número máximo de revoluciones.
 30) No ponga pesos sobre el asiento: el dispositivo de seguridad podría desactivarse.
 31) No haga ningún tipo de regulación o limpieza con el motor encendido.
 32) No permita que terceros controlen la máquina cuando esté conduciendo o con el motor en marcha.
 33) No desplace la máquina sin el plato cortacésped. La máquina podría encabritarse y resultar peligrosa.
 34) No levante el cesto mientras la máquina esté en marcha.
 35) Cambie los escapes deteriorados o arruinados.

MEDIDAS PREVENTIVAS COMPLEMENTARIAS

Las advertencias citadas arriba podrían no ser suficientes al fin de evitar cualquier riesgo, en el caso de que el operador no respete el uso apropiado de la máquina cortacésped. Por eso, añadimos las medidas preventivas de seguridad que se dan a continuación.

- 36) La rotación de la cuchilla del cortacésped es muy peligrosa, no meta nunca las manos o los pies debajo del plato del cortacésped.
 37) No haga marcha atrás con el motor acelerado.
 38) Es peligroso accionar el volante de conducción bruscamente, con el motor en velocidad máxima.
 39) Antes de arrancar, reposte de combustible el depósito. Haga el abastecimiento sólo al aire libre, apague siempre el motor, manténgase alejado de chispas o llamas, ¡no fume! No quite el tapón del depósito de carburante hasta que el motor esté caliente. Cierre bien el tapón del depósito y de los contenedores de carburante.
 40) Si es necesario vaciar el depósito de carburante, haga la operación al aire libre.
 41) No trabaje con el cortacésped sobre la grava, porque sería aspirada y centrifugada por la cuchilla y podría causar graves peligros.
 42) En presencia de niños, cuando la máquina no se utiliza, esconda las llaves de contacto.
 43) ¡ATENCIÓN! Para reducir el peligro de incendio, mantenga el alojamiento del motor, el tubo de escape, los colectores de escape, la batería, la zona del depósito y de los conductos del carburante libres de hierbas, hojas, polvo, etc.
 44) No almacene la máquina al interior de un edificio donde los vapores del carburante puedan llegar hasta llamas, chispas o cables eléctricos descubiertos.

Desactivar la transmisión del plato de corte y apagar el motor:

- a) antes de limpiar los puntos obstruidos.
 b) antes de controlar o reparar el cortacésped.
 c) en caso de choque contra un cuerpo extraño (inspeccionar el plato de corte para comprobar que no hayan daños y repararlo antes de volver a trabajar).
 d) si la máquina empieza a vibrar de manera anómala, efectuar en seguida un control general para individuar el origen de la anomalía: si necesario, contacte a un profesional.

IDENTIFICACIÓN Y ASISTENCIA



IDENTIFICACIÓN

El cortacésped FD 2200 TS está equipado de una placa con el número de bastidor de la máquina, posicionada sobre un lado del chasis.

SERVICIO Y ASISTENCIA

Este manual proporciona las instrucciones para el uso del cortacésped. Para un correcto mantenimiento, consulte el distribuidor de su área.

PIEZAS DE RECAMBIO

Se aconseja utilizar exclusivamente recambios originales GRILLO, porque son los únicos que ofrecen las características de seguridad e intercambiabilidad. Cuando se soliciten piezas de recambio, se citarán siempre el número de bastidor de la máquina y el código de la pieza de recambio. Para los recambios del motor, siga las indicaciones del manual específico.

GARANTÍA

La garantía es ofrecida en los modos y dentro de los límites previstos por la ley en vigor. El revendedor tiene que entregar el certificado de garantía de la máquina al cliente final, imprimiendo una copia de la registración del sitio Internet Grillo. Por lo que respecta el motor, valen las condiciones previstas por los respectivos fabricantes.

SE ACONSEJA TENER EN FONDO DE RESERVA LOS RECAMBIOS SIGUIENTES

- N. 1 juego de cuchillas cortacésped
- N. 1 juegos de correas
- N. 1 filtro de aire motor
- N. 1 filtro de aceite motor
- N. 1 cable acelerador
- N. 2 fusibles de la instalación eléctrica

PEDIR RECAMBIOS

Indique siempre el número de bastidor de la máquina y el código de la pieza. Diríjase a nuestros centros presentes en cada provincia. Nuestra dirección:

GRILLO S.p.A.

Via Cervese 1701 – 47521 CESENA (FC)

Tel. 0039.0547.633.111 / Fax 0039.0547.632.011

Web site: www.grillospa.it / e-mail: grillo@grillospa.it

CARACTERÍSTICAS TÉCNICAS

MOTOR: Yanmar **4TNV88**, diesel 2190 cc. (max 48 HP a 3000 rpm) 4 cilindros, refrigeración líquida con ventilador hidráulico, provisto de dispositivo manual o automático de limpieza del radiador.

DEPÓSITO DE COMBUSTIBLE: 50 litros.

DEPÓSITO DE ACEITE HIDRÁULICO: 25 litros.

ARRANQUE: eléctrico 12 V.

TRACCIÓN: hidráulica con 4 ruedas motrices (integral permanente, también bajo radio de giro mínimo).

BLOQUEO DIFERENCIAL: automático o manual mediante pulsador eléctrico.

TRANSMISIÓN: transmisión hidrostática con motores hidráulicos independientes en las 4 ruedas.

SISTEMA DE DIRECCIÓN: dirección hidráulica con volante montado sobre columna de dirección.

RADIO DE GIRO: 62 cm.

PEDALES Y VELOCIDAD: conectados hidráulicamente con la bomba hidrostática permiten una variación continua de la velocidad hasta 22 km/h.

NEUMÁTICO DELANTEROS: 24 x 12.00-12; **TRASEROS:** 20 x 10.00-10.

AUTOMATISMOS: desconexión automática de las cuchillas y de la turbina al llenado del cesto recogedor.

SALPICADERO: digital con indicación de las RPM del motor y con diagnóstico de los micro interruptores de las seguridades.

FRENOS: frenos de servicio y de estacionamiento a discos con pinzas flotantes.

ASIENTO: super confort con apoyabrazos, molleado y ajustable.

CESTO RECOGEDOR DE HIERBA: 1400 litros de capacidad con sistema de descarga hidráulico mediante pulsadores eléctricos, puerta cesto con apertura automática.

Un deflector interno motorizado garantiza un llenado completo y uniforme del cesto.

ALTURA DE VACIADO: 2,3 m - **VOLADIZO DE VACIADO:** 50 cm.

TURBINA DE RECOLECCIÓN: hidráulica de 40 cm de diámetro con válvula de seguridad contra los choques, accionamiento independiente mediante pulsador eléctrico. Dos velocidades de trabajo.

PLATO DE CORTE DE 155 CM: con recogida y kit mulching. Posición elevada de mantenimiento a mando hidráulico con pulsador. Altura de corte de 20 a 120 mm con regulación continua e hidráulica desde el puesto de conducción.

EMBRAGUE PLATO DE CORTE: electrohidráulico multidisco.

ALTURA DE CORTE: regulable hidráulicamente de 20 a 120 mm.

CAPACIDAD HORARIA: 15.500 m²/h.

ACCESORIOS: - Plato LMP ancho de corte 160 cm (vaciado lateral-trasero mulching) dimensión total con deflector 192 cm, peso 170 kg - Toma hidráulica para accesorios - Pala frontal orientable cm 175 con mando hidráulico +/-30° - Desbrozadora 150 cm de martillos con kit cuchillas escarificadoras - Kit cabina confort con calefacción, Kit aire acondicionado para cabina, kit hidráulico para accesorios.

DIMENSIONES (con plato de corte): Longitud: 3.520 mm; Anchura: 1.620 mm; Altura: 1.830mm (con roll bar o con cabina 2.380 mm).

DIMENSIONES (sin plato de corte): Longitud: 2.600 mm – Anchura: 1.350 mm.

ALTURA LIBRE DESDE EL SUELO: 180 mm. **DISTANCIA ENTRE EJES:** 1.260 mm. **PESO (sin plato de corte):** 1.380 kg aprox. **PESO (con plato de corte):** 1.600 kg aprox.

PUESTA EN SERVICIO DE LA MÁQUINA

- Compruebe que la máquina esté íntegra y que no haya sufrido daños durante el transporte.
- Verifique los niveles de aceite en el motor (fig. 46, ref. B) y en la transmisión hidrostática (fig. 4).
- Verifique la presión de los neumáticos:
Ruedas delanteras 24 x 12.00 - 12 (1,6 bar)
Ruedas traseras 20 x 10.00 - 10 (1,6 bar)
Controle que el voltaje de la batería no sea inferior a los 12,5 Voltios. Si necesario, haga la recarga.
- Si en su equipamiento la batería está en seco con ácido aparte, para ponerla en función siga las instrucciones siguientes:
 - 1) eche el ácido y espere durante 2 horas;
 - 2) cargue la batería con un cargador tarado a 12 Voltios en carga lenta durante 2 horas.
 Atención: al no seguir este procedimiento, la batería podría deteriorarse y derramar ácido durante el trabajo.

BATERÍA

¡Atención! Los gases emitidos por la batería son explosivos: guarde la batería lejos de llamas o chispas. Controle periódicamente el nivel del líquido y mantenga los terminales lubricados con grasa de vaselina.

Importante:

- No invierta la polaridad de la batería.
- No ponga en marcha el cortacésped sin batería, ya que está dotado de un regulador de carga.
- Evite que se produzcan cortocircuitos.

RODAJE - ¡ATENCIÓN!

Cambie el filtro y el aceite motor la primera vez después de 50 horas de trabajo.

Verifique que no se produzcan derrames de aceite y que los tornillos no estén aflojados, especialmente los tornillos que aseguran las cuchillas y las ruedas. Regule la tensión de las correas de la toma de fuerza mediante la tuerca que se encuentra en el muelle correspondiente: el muelle tiene que ser regulado con un largo de 92 mm (fig. 5, ref.A).

ANTES DEL ARRANQUE

Antes del arranque compruebe siempre:

- Que el líquido del radiador llegue al nivel indicado (fig. 6, ref. A);
- Que las rejillas de aspiración para la refrigeración del motor estén limpias (fig. 7);
- Que el aceite del motor sea al nivel indicado (fig. 46, ref.B);
- Que el aceite hidráulico sea al nivel indicado (fig. 4);
- Que los pedales de avance y de marcha atrás (fig. 1 n. 1 y n.2) estén en la posición de parada;
- Que el conmutador turbina esté en posición punto muerto (fig. 2 n. 6);
- Que el pulsador de embrague PTO esté en punto muerto (fig. 2 n. 7);
- Que el filtro del aire esté limpio (fig. 8);
- Que la red del cesto esté limpia (fig. 9);
- Que el plato cortacésped, la turbina de carga y los conductos de carga estén limpios.

Llene el depósito de carburante (gasóleo) por medio de un embudo con filtro muy fino (fig. 10).

INSTRUCCIONES DE USO

ARRANQUE DEL MOTOR

Inserte la llave en el conmutador de arranque (fig. 1 n. 4) y gírela para el precalentamiento. Cuando el testigo de la bujía se apaga, gire otra vez la llave y suéltela en cuanto el motor arranque. Para apagar el motor, gire la llave en la posición «0».

EMPEZAR EL TRABAJO

- 1) Regule la altura del corte por medio del pulsador posicionado en la columna de dirección (fig. 2, n.1).
- 2) Regule las posiciones del asiento (fig. 1 n. 15, 16, 17, 18, 19) y del volante (fig. 1 n. 10).
- 3) Acelere el motor hacia la mitad del recorrido (fig. 1 n. 6) - (no conecte las cuchillas fig. 2 n. 7 con el motor en régimen máximo). Elegir la velocidad de la turbina y presionar el pulsador de arranque (fig.2, n.6).
- 4) Apriete levemente el pedal de preselección de velocidad (fig. 1 n. 1) y empiece el trabajo. El pedal al lado (fig. 1, n. 2) acciona la marcha atrás.
- 5) En cuanto el cesto recolector esté lleno, un detector desconecta automáticamente la rotación de las cuchillas para evitar la obstrucción de los conductos; para levantar el cesto, pulse el botón n. 8, fig 1; para vaciar el cesto, pulse el botón n.9, fig. 1.
- 6) Luego, bajar el cesto y pulsar el botón de activación del plato de corte para reanudar el trabajo (fig.2, n.7).

TERMINAR EL TRABAJO

Tras haber terminado el trabajo de corte, desactivar cuchillas y turbina por medio del pulsador (fig.2, n.7). Para detenerse:

- 1) Quite el pie del pedal de avance (fig. 1, n.1 o n.2).
- 2) Ponga la palanca del acelerador al mínimo.
- 3) Baje el plato hasta el suelo.
- 4) Apague el motor girando la llave en la posición «0» y ponga el freno de estacionamiento (fig. 1 n. 11).

REGLAS PARA EL USO CORRECTO DEL CORTACÉSPED

La máquina puede trabajar en condiciones gravosas sin problemas de obstrucción, si todos los dispositivos están regulados correctamente y se respetan algunas indicaciones.

- 1) Antes de empezar el trabajo, verifique que el plato y el conducto de carga estén perfectamente limpios, sin incrustaciones de hierba y de tierra.
- 2) Controle el suelo antes de proceder con el corte, quite las piedras, los bastones y/o los cuerpos extraños.
- 3) Durante el corte mantenga el motor en régimen máximo, regule la velocidad según la altura del césped. Tenga cuidado cuando encuentre cúmulos de hierba alta y espesa: reduzca la velocidad.
- 4) Afile frecuentemente las cuchillas del cortacésped (fig. 13); el corte será mejor y el motor hará un esfuerzo menor.
- 5) Después del vaciado del cesto, conecte siempre las cuchillas pocos metros antes de llegar al césped por cortar: de esta manera se limpiarán el plato y el conducto de carga y se protegerá el embrague.
- 6) Mantenga limpia la rejilla que se encuentra delante del radiador.
- 7) Mantenga limpia la rejilla colocada en el interior del cesto: para desmontarla, active el soporte de seguridad (fig. 9 ref. A)
- 8) Si el césped está mojado o es muy alto, no empiece a cortar en la posición más baja, sino a media altura.
- 9) Controle la tensión de las correas que accionan el plato; si necesario modifique la regulación (fig. 5, ref.A).
- 10) Controle que las cuchillas no estén desgastadas, especialmente las aletas que imprimen el empuje de la hierba hacia el interior del conducto de carga.
- 11) Controle el desgaste de las palas del acelerador de carga.
- 12) Controle que ningún cuerpo extraño bloquee turbina.
- 13) Controle la rotación del deflector dentro del cesto.
- 14) Verifique las revoluciones del motor (3000 rpm máx. en vacío).
- 15) Corte el césped siempre con el motor en régimen máximo; si el motor baja de revoluciones, disminuya un momento la velocidad, para que recupere el normal régimen de revoluciones.
- 16) Compruebe que las cuchillas estén correctamente montadas.
- 17) Compruebe que el tubo de carga haya sido correctamente introducido en la turbina y que encajen.
- 18) ¡ATENCIÓN! Para una conducción confortable, los pedales de avance y de marcha atrás (fig.1, n.1 y n.2) están equipados de dirección asistida montada sobre la bomba. Al trabajar en subida, presionar el pedal sin forzar el motor.
- 19) El cortacésped FD 2200 TS, es una máquina hidrostática, por esta razón, en frío, necesita de más potencia, pero, a los pocos minutos de trabajo, el rendimiento será perfecto. Le informamos que la bomba de caudal variable y los motores hidrostáticos son de calidad muy buena y dan un rendimiento muy alto: la dispersión mínima es de 5%.
- 20) El pedal de freno de emergencia (fig. 1 n°3) se debe utilizar sólo en los casos de emergencia efectiva. En condiciones normales, para detenerse, utilice los pedales de avance y de marcha atrás (fig. 1 n°1 y n°2).
- 21) ¡ATENCIÓN! Durante los desplazamientos no viaje con el plato de corte alto. Utilice el elevador hidráulico sólo para superar obstáculos, subirse en las aceras o en los bordillos. Por contrario, es obligatorio viajar por las carreteras públicas con la máquina homologada, equipada de la instalación de luces y placa de matrícula y con el plato de corte alto y el cesto vacío.

POSICIONES DE CORTE

Ajustar la altura de corte por medio del pulsador n.7, fig.1. Sobre terrenos irregulares, con cunetas o lomas, se aconseja trabajar con el plato en la posición de corte más alta, al fin de evitar que las cuchillas choquen contra el suelo. ¡Atención! Durante el corte es necesario mantener el pulsador en la posición «flotante».

TERRENOS EN PENDIENTE

Los terrenos pendientes se deben recorrer posiblemente en el sentido de subida o bajada, poniendo mucha atención en los cambios de dirección para que las ruedas cuesta arriba no encuentren obstáculos (piedras, ramas, raíces, etc.) que podrían causar la pérdida de control de la máquina. Si las ruedas motrices corren riesgo de deslizarse, levante ligeramente el plato por medio del mando hidráulico, para cargar más peso sobre éstas y obtener una tracción mayor. Evalúe las distintas situaciones y ponga atención en no deslizarse sobre terreno húmedo e hierba mojada. Cuesta abajo, póngase en movimiento con baja velocidad y evite pasar sobre hierba seca o cortada, porque las ruedas pierden adherencia. La máquina está equipada de bloqueo del diferencial que se activa automáticamente en las bajadas y en las desaceleraciones cuando hay poca adherencia en las ruedas traseras. Un testigo sobre el pulsador indica su activación (fig.2, n.5). El bloqueo del diferencial (fig.2, n.5) se activa por medio de un dispositivo de estabilidad (fig. 30, ref.A) por ejemplo: en declives fuertes si se quiere

invertir el sentido de la marcha, para evitar el deslizamiento de las ruedas traseras, o para cargar la máquina en otros vehículos, en marcha atrás con las rampas. No accione manualmente el bloqueo diferencial.

CÓMO INTERVIENEN LOS DISPOSITIVOS DE SEGURIDAD

Es importante recordar que el motor se para siempre cada vez que:

- el usuario se levanta del asiento, si el freno de estacionamiento no está activado y las cuchillas y la turbina no han sido desembragadas.

Además, el motor no arranca cuando:

- el conmutador turbina está activado;
- el usuario no está sentado en el puesto de conducción, si el freno de estacionamiento no está activado.
- los pedales de avance y marcha atrás no están en posición de estacionamiento;

¡Atención! Cuando el freno de estacionamiento está activado y las cuchillas y la turbina desembragadas, es posible abandonar el puesto de conducción manteniendo el motor en marcha.

MANTENIMIENTO Y LUBRICACIÓN

¡ATENCIÓN!

- Si fuera necesario levantar la máquina o parte de esa, utilizar siempre herramienta adecuada como soportes o ganchos de seguridad.
- Antes de iniciar cualquier operación de limpieza, mantenimiento o reparación, llevar indumentaria apropiada y guantes de trabajo.
- No dejar la máquina en mantenimiento, sin dispositivos de seguridad o levantada en lugares accesibles a personas inexpertas, especialmente niños.
- Nunca desechar en el medio ambiente el aceite usado o cualquier otro producto contaminante.
- Un mantenimiento eficaz y una correcta lubricación contribuyen a mantener la máquina en perfectas condiciones.

Si se realiza el mantenimiento del motor con el cesto alto, es necesario enganchar los dos soportes rojos de seguridad de los cilindros oleodinámicos (fig. 15). No realizar ninguna intervención en el motor sin haber fijado los soportes.

MOTOR

Para los intervalos y los modos de lubricación siga las indicaciones detalladas en el manual del motor; de todas maneras, **es indispensable cambiar el aceite y el filtro después de la primeras 50 horas de trabajo y luego cada 250 horas**. Para el motor diesel utilice aceite SAE 15 W 40, 6,5 litros (fig. 16 y 17). Cuando se cambia el aceite motor es necesario cambiar también el filtro aceite (fig. 46, rif.A) y el filtro gasóleo (fig. 29, ref.A).

La primera precaución es que el motor esté correctamente mantenido con filtro de aire limpio y aceite del motor a nivel. Mantenga bien limpio el alojamiento del motor, la zona del silenciador de escape y los colectores: posiblemente utilice una aspiradora.

Controle el filtro de aire (fig. 8) y el prefiltro cada 8 horas o haga controles más frecuentes si el medio ambiente es muy polvoriento. Para no obstruir el pasaje de aire que sirve para refrigerar el radiador, hay que mantener siempre limpia la rejilla. Controle que el radiador esté siempre bien limpio.

El ventilador del radiador es accionado por un motor hidráulico. Si las rejillas de protección del radiador se obstruyen y la temperatura del líquido de refrigeración y del aceite hidráulico supera los 92°C, un detector invierte automáticamente durante algunos segundos el sentido de rotación del ventilador para limpiar la rejilla. Esta operación se puede llevar a cabo también a mano, si se acciona durante algunos segundos el pulsador inversión de ventilador (fig. 2 n.4). Para controlar y limpiar el ventilador del radiador, desmonte el perno (fig. 19, rif.A).

FILTRO DE AIRE

Controle el filtro del aire cada 8 horas o con más frecuencia si el entorno está muy polvoriento (fig. 8). El filtro de aire es equipado de un sensor de depresión que indica en el tablero de mandos cuando el filtro está obstruido. Para cambiarlo y consultar los intervalos exactos de manutención, siga las normas detalladas en el manual del motor.

BOMBA ALIMENTACIÓN GASÓLEO

En el circuito de alimentación gasóleo se encuentra una bomba eléctrica (fig. 18) que saca carburante del tanque y lo envía al filtro (véase manual del motor).

FILTRO DEL GASÓLEO

Cambie el cartucho del filtro del gasóleo (fig. 29, ref. A) cada 250 horas o con más frecuencia si se notan impurezas en el contenedor. Controle el contenedor a cada utilización y vacíe-lo cada 50 horas. Para cambiarlo y consultar los intervalos exactos de mantenimiento, siga las normas detalladas en el manual del motor.

DECANTADOR GASÓLEO

El decantador (fig. 5, ref.B) sirve para hacer depositar en el fondo las eventuales impurezas líquidas del gasóleo o partes de agua y evitar que entren en contacto con las partes del motor. Limpie el decantador cada 250 horas, lavando también el tapón con gasóleo limpio. Controle el decantador a cada utilización y vacíelo cada 50 horas. Para limpiarlo y para los intervalos exactos de mantenimiento, siga las normas detalladas en el manual del motor. ¡Atención! Cuando hace el re-abastecimiento de gasóleo, utilice siempre un filtro muy fino.

NIVEL LIQUIDO RADIADOR

Si el nivel del líquido circuito de refrigeración baja, es necesario añadir utilizando el tapón que se encuentra en el tanque de expansión a la derecha del puesto de conducción: para abrirlo hay que quitar la protección negra encima de la carena (fig. 35). Ejecutar esta operación a frío.

PURGA RADIADOR

¡Atención! Peligro: líquido caliente y bajo presión.

Al fin de permitir una correcta refrigeración del motor, es importante que **no haya aire en el circuito de refrigeración**. Antes de todo, verifique que los collares de los manguitos del agua estén bien cerrados y que el aire externo no pueda entrar en el circuito.

Luego efectúe la purga de la siguiente manera:

- 1) ¡Atención! Para efectuar esta operación póngase siempre guantes de trabajo.
- 2) Arranque el motor y llévelo hasta la temperatura de trabajo (para estar seguro de que la válvula termostática del motor esté abierta). El tanque del líquido tiene que ser al nivel adecuado.
- 3) Con el motor en régimen mínimo, abra el tanque del líquido de refrigeración motor.
- 4) Desenrosque el tornillo de purga que se encuentra en la parte superior del radiador (fig. 36).
- 5) Manteniendo el tornillo abierto, acelere a medio régimen y desacelere el motor varias veces hasta cuándo salga sólo líquido.
- 6) Enrosque el tornillo.
- 7) Acelere nuevamente algunos minutos.
- 8) Desenrosque nuevamente el tornillo de purga y repita las fases 5-6-7 cuatro o cinco veces, hasta cuando salga sólo líquido.
- 9) Finalmente, rellene el tanque hasta el nivel y cierre el tapón.

MOTORES HIDRÁULICOS

Controle el nivel del combustible en el tanque con los motores fríos (fig. 4). Si necesario, añada aceite hidráulico OSO 46 (cantidad total: 36 litros, fig. 6, ref.B). Haga periódicamente este control.

¡Atención! Cambie el aceite hidráulico de los motores después de las primeras 500 horas de trabajo y luego cada 1000 horas. Es necesario cambiar el aceite antes de las primeras 500 horas si:

- el aceite es de color negro;
- el aceite es de color blanquecino (el aceite está contaminado con agua);
- hay residuos de color negro (deterioro parcial del aceite).

Para extraer el aceite, destornille el tapón inferior del tanque (fig. 20). Para introducirlo, utilice el tapón superior (fig. 6, ref.B). Ponga una atención particular a los eventuales residuos que pueden entrar en el circuito y causar graves problemas a la máquina.

Cuando se cambia el aceite hidráulico, es necesario cambiar también el filtro de aceite (fig. 46, ref. A); ponga atención al grado de filtraje respectivo. En el tablero de mandos se encuentra un testigo conectado con el sensor de obstrucción que indica cuando es necesario cambiar el filtro.

No aumente la presión de la instalación hidráulica tracción ruedas hasta más de los **280 bar**, porque la bomba hidráulica y los motores hidrostáticos en las ruedas podrían dañarse.

Para regular la presión hidráulica de los servicios plato y cesto, se interviene sobre el tornillo con tuerca puesto en el distribuidor. Los LED rojos indican la activación de las diferentes funciones. La presión máxima es de 200 BAR. Esta operación debe ser llevada a cabo por un Centro de Asistencia Autorizado.

REENVÍOS PLATO DE CORTE 155 cm

Utilice aceite sintético LSX 75 W 90, 1,8 litros; cambie el aceite cada 300 horas. El tapón con el nivel aceite se encuentra sobre los reenvíos. Si nota derrames, controle y cambie las chapas de retención aceite, para evitar el deterioro de toda la transmisión.

ACEITE FRENO DE EMERGENCIA Y DE ESTACIONAMIENTO

Verifique cada 50 horas el nivel del aceite de los frenos en la cubeta que se encuentra al lado izquierdo del puesto de conducción (fig. 40). Si es necesario, añada aceite para frenos DOT4 (cantidad total 0,5 litros). Controle periódicamente la instalación de los frenos para verificar que no se produzcan derrames.

Si es necesario, haga la purga. Si dispone de la herramienta específica, haga la conexión en correspondencia del tapón de la cubeta. Si tiene que hacer la purga sin la herramienta específica, siga las instrucciones que se dan a continuación:

- 1) Introduzca el aceite en la cubeta.
- 2) Apriete el pedal del freno de emergencia tres veces (fig. 1 n° 3) y, manteniendo el pedal apretado, desenrosque de poco los tornillos de purga que se encuentran en las pinzas, para dejar salir el aire.

- 3) Repita esta operación dos veces, hasta cuando el circuito mantenga la presión con el pedal apretado.
- 4) ¡Atención! Es necesario dejar juego al pedal del freno para evitar que quede presión en el circuito y para no desgastar los frenos.

Atención: utilice el pedal del freno sólo en caso de emergencia. Para frenar normalmente deje los pedales de avance y marcha atrás.

AFILADO DE LAS CUCHILLAS

Para proceder a la inspección y al mantenimiento del plato:

- 1) Eleve el plato hidráulicamente;
- 2) Desenganche los dos pivotes traseros (fig. 21, ref.A);
- 3) Regular el plato de corte en la posición más baja e insertar los dos pivotes en los casquillos debajo del ataque de los brazos (fig.22, ref.B). Posicionar el plato en la posición de mantenimiento por medio del pulsador (fig. 2, n.1). No es necesario desenganchar el cardán y el tubo de carga. De todas maneras, antes de encender la máquina, se aconseja controlar siempre que el cardán esté bien conectado y el pulsador sobresaliente.

Una cuchilla no afilada arranca la hierba dejándola un mal aspecto: es necesario hacer el afilado en los filos de las dos cuchillas. Las cuchillas, con el tiempo se desgastan, pierden el corte, y tienden a desajustarse haciendo vibrar el cortacésped; haga nuevamente el afilado de las dos cuchillas de manera uniforme.

Quando se cambian las cuchillas, hay que cambiar obligatoriamente también el tornillo con su tuerca (fig. 23). **No bloquee los terminales de las cuchillas: éstos no deben tener juego pero deben ser libres de oscilar en caso de choque.** Para evitar rupturas, el seraje del eje cuchilla tiene que ser 90 Nm.

Para desmontar un disco, sujételo bien utilizando guantes de trabajo y destornille la placa de fijación y el tornillo central. Atención: el tornillo central de fijación del disco derecho tiene el roscado izquierdo (fig. 23).

¡Atención! Cambie siempre las cuchillas averiadas o torcidas ¡Nunca trate de repararlas! ¡UTILICE SIEMPRE CUCHILLAS ORIGINALES!

REGULACIÓN PLATO DE CORTE

Una buena colocación en plano del plato es esencial para obtener un césped cortado uniformemente. Tras colocar el cortacésped sobre una superficie plana, controle que la presión de los neumáticos sea correcta. Si no obtiene un buen paralelismo, utilizar los dos tirantes (fig.48, ref.A). Para desmontar el plato de la máquina, desenganche los dos soportes laterales (fig. 21, ref.A) y los dos pasadores (fig. 25). **¡Atención! Cuando vuelve a montar el plato, no olvide enganchar el cardán,** el tubo de carga tiene que ser enroscado de dos giros completos y no tiene que chocar contra el ventilador de la turbina.

CORREAS PTO

¡Atención! Éstas son correas especiales: **UTILICE SÓLO PIEZAS ORIGINALES.** Para cambiar las correas, afloje el tirante y quite el tornillo de bloqueo del embrague.

Regule la tensión mediante la tuerca con llave 13 que actúa sobre el muelle de tensión (fig. 5, ref.A). El muelle tiene que ser comprimido hasta los 92 mm de largo.

EMBRAGUE-FRENO POR TOMA DE FUERZA

El modelo FD 2200 TS es equipado de un embrague por toma de fuerza electro-idráulica multi discos (fig. 51) que se acciona mediante un pulsador eléctrico en el tablero de mandos (fig. 2 n° 7).

Durante el funcionamiento, con toma de fuerza activada, los discos de material de fricción son empujados los unos contra los otros por efecto de la presión del aceite. Con este fin, la presión está tarada a 9 bar. Todos los embragues son probados en presión para evitar derrames de aceite en los componentes. Este tipo de construcción asegura una larga duración en el tiempo y suavidad en el accionamiento. Al fin de responder a las **exigencias de seguridad**, el **embrague por toma de fuerza** es equipado de un freno que para las cuchillas del corte en un tiempo de **7 segundos** desde el momento en que el embrague es desacoplado. El desgaste del material de fricción del freno (fig. 51 n° 3) puede causar un aumento del tiempo de parada de las cuchillas hasta más de 7 segundos: si eso ocurre, es necesario volver a establecer la distancia inicial de 36,5 mm entre el disco (fig. 51 n°4) y el plato (n°5). Esta medida se tiene que efectuar con el motor apagado.

Para efectuar le regulación:

- 1) Apague el motor.
- 2) Afloje la contra-abrazadera (fig. 51 n°1).
- 3) Regule la distancia entre el disco (fig. 51 n° 4) y el plato (n°5) a 36,5 mm por medio de la abrazadera (n°2).
- 4) Bloquee la contra-abrazadera (fig. 51 n°1) con la abrazadera (n°2).

Después de haber efectuado la regulación, compruebe que el tiempo de parada de la cuchilla sea inferior a los 7 segundos. De no ser así, diríjase a un Centro Asistencia Autorizado Grillo, ya que la máquina no respeta las **normas de seguridad** y no se puede utilizar en seguridad.

GANCHO DE CIERRE DEL CESTO

El gancho de cierre del cesto se regula por medio de un tornillo. Es necesario dejar un juego de 2 mm para facilitar el enganche en la fase de cierre.

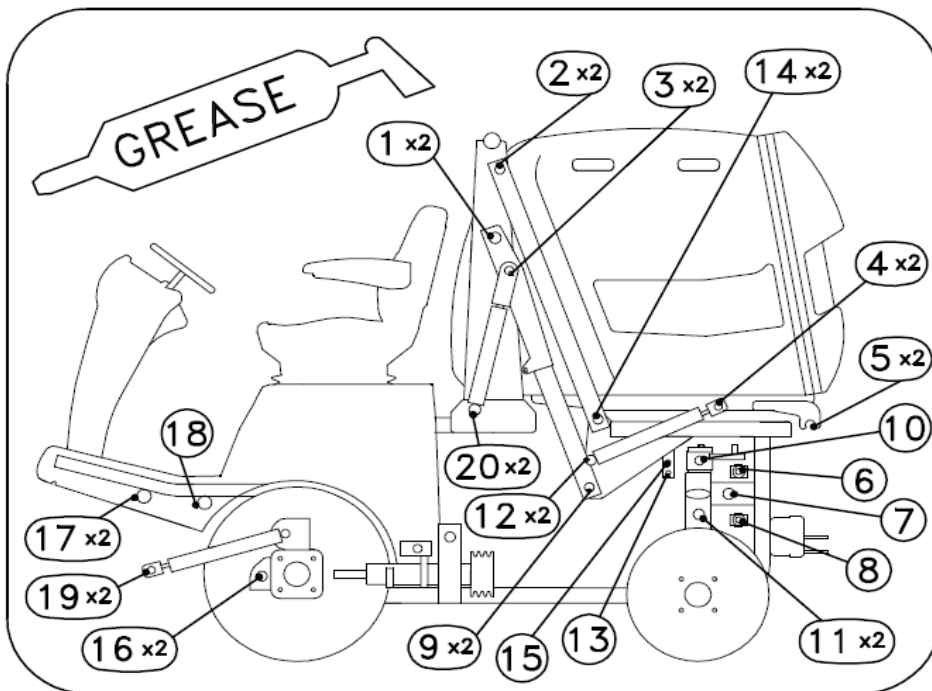
TABLA RECAPITULATIVA DE MANTENIMIENTO

INTERVENTOS		CADA 8 HORAS	PRIMERAS 20 HORAS	CADA 50 HORAS	CADA 100 HORAS	CADA 250 HORAS	CADA 1000 HORAS
Aceite motor	Controlar el nivel	•					
	Sustituir			• (primero cambio)		•	
Filtro aire	Controlar	•					
	Sustituir					*	
Aceite hidráulico	Controlar el nivel		•				
	Sustituir					• (primo cambio después de 500 horas)	•
Controlen que la rejilla de aspiración del radiador sea limpia		•					
Controlar afilado y fijación cuchillas			•	•			
Lubricar con grasa			•	•			

- intervención recomendada
- * intervenir si necesario

PUNTOS DE LUBRICACIÓN CON GRASA

Consulte los puntos de lubricación siguiendo el esquema. Lubrique con grasa cada 50 horas las articulaciones del eje trasero, los pedales, la polea de las correas PTO, la articulación enganche en dos puntos del plato, los brazos del elevador del cesto, el árbol de la turbina y el tensor de la PTO (fig. 24).



IDENTIFICACIÓN DE LOS INCONVENIENTES

INCONVENIENTE	CAUSA	REMEDIO
El tablero de mandos se enciende, pero con la llave en posición ARRANQUE [AVV.] el motor de arranque no gira	La batería no suministra corriente suficiente	- Haga la recarga de la batería
	Faltan las condiciones para la puesta en marcha	- Pedales de avance en posición "STOP" - Desactive las cuchillas - Siéntese en el puesto de conducción - Desconecte la PTO
Arranque difícil o funcionamiento irregular del motor	Problemas de carburación	- Limpie o cambie el filtro de aire - Controle que no haya aspiración de aire en los conductos de combustibles - Purgue el circuito de alimentación
	Depósitos o impurezas en el carburante	- Controle y si necesario cambie el filtro de gasóleo
El motor de arranque gira pero el motor no arranca	Falta de flujo de gasóleo	- Controle el nivel en el depósito - Controle (y de ser necesario cambie) el filtro de gasóleo - Controle que el respiradero en el tapón del depósito no esté obturado
	Escaso precalentamiento de las bujías con motor frío	- Espere que el testigo de las bujías esté apagado
	El temporizador impide el arranque	- Controle las conexiones - Cambie el temporizador
	El electrostop no hace todo el recorrido	- Controle el recorrido del electrostop - Cambie el electrostop
Baja de rendimiento del motor durante el corte	Velocidad de avance elevada con respecto a la altura de corte	- Disminuya la velocidad - Coloque el plato de corte en una posición más alta
	Al activar las cuchillas, el motor se apaga	- Controle el pulsador activación cuchillas - Siéntese en el puesto de conducción - Cierre el cesto - Controle la electroválvula acoplamiento toma de fuerza
Corte irregular y recolección insuficiente	Plato de corte no paralelo al suelo	- Controle la presión de los neumáticos - Restablezca el paralelismo del plato
	Ineficiencia de las cuchillas	- Controle que las cuchillas estén montadas correctamente - Afile o cambie las cuchillas - Regule la tensión de las correas PTO
	Velocidad de avance elevada con respecto a la altura de corte y las condiciones del césped	- Reduzca la velocidad de avance
	Obstrucción del conducto	- Quite el plato y haga el vaciado del conducto - Controle las revoluciones del motor max 2600 rpm - Limpie la rejilla del cesto
Vibraciones durante el trabajo	Cuchillas desequilibradas	- Equilibre o cambie las cuchillas averiadas
	Fijaciones flojas	- Verifique y ajuste los tornillos de fijación de las cuchillas, del motor y del bastidor
Encendido del testigo del aceite	Presión insuficiente	- Controle y restablezca el nivel del aceite - Cambie el filtro del aceite motor

ATENCIÓN: Si después de haber efectuado las operaciones descritas en el presente manual, los inconvenientes no se resuelven, contacte un Centro de Asistencia Autorizado. No trate nunca de efectuar reparaciones complicadas sin tener los medios y los conocimientos técnicos necesarios.

Si CHOCA CONTRA UNA PIEDRA U OTRO CUERPO EXTRAÑO

- 1) Detenga la máquina.
- 2) Desacople la toma de fuerza.
- 3) Levante el cortacésped.
- 4) Apague el motor.
- 5) Active el freno de estacionamiento.

- 6) Controle los tornillos de fijación de las cuchillas y la integridad del plato.
- 7) Verifique que el cuerpo extraño no se haya metido en el acelerador o en el conducto.

FRENO DE ESTACIONAMIENTO MECÁNICO

Utilice siempre el freno de estacionamiento, aunque la máquina active el dispositivo de auto freno con motor apagado. El freno se acciona tirando la manija hacia arriba; para desbloquearlo presione el pulsador y baje la manija. El motor se mantiene en marcha aunque el operador abandone el puesto de conducción, si el freno de estacionamiento está activado y las cuchillas y la turbina están desacopladas.

Es necesario mantener regulado el cable (fig. 27, ref. A) del dispositivo freno de estacionamiento.

REGULACIÓN DEL FRENO DE ESTACIONAMIENTO Y PEDAL FRENO DE EMERGENCIA

El pedal del freno tiene que hacer un recorrido de aproximadamente 3 mm antes de accionar la bomba hidráulica del freno. A tal fin, el pedal del freno no tiene un agujero redondo, sino una guía que hace la conexión mecánica con la bomba (fig. 27, ref. B).

SI LA MÁQUINA NO MANTIENE LA POSICIÓN DE PARADA

Si la máquina, con los pedales en posición de parada, no para o retrocede, hay que ajustar los tornillos de fin de carrera de los dos pedales (fig. 28). Esta operación se tiene que llevar a cabo en un taller autorizado.

INSTALACIÓN ELÉCTRICA

La instalación eléctrica es protegida mediante fusibles que una vez interrumpidos provocan la ineficiencia total de la instalación eléctrica. Estos fusibles se encuentran:

- 1) Lado izquierdo, sobre la batería se encuentran los fusibles generales de 50 A/h y de 15 A/h (fig. 29, ref.B). El fusible de 50 A/h protege toda la instalación eléctrica mientras que el fusible de 15 A/h protege la unidad de control electrónico.
- 2) Las cajas de los fusibles para todas las funciones se encuentran debajo del asiento (fig. 30).

Una vez buscada y detectada la avería, cambie el fusible quemado con otro de igual capacidad. No cambie nunca el fusible con otro de capacidad diferente. Para reinicializar la unidad de control retirar el fusible de 15 A/h. Algunos componentes eléctricos se encuentran dentro de la caja al lado del asiento (fig. 31). Los tres fusibles y la unidad de control electrónico (fig.30, ref. B) son accesibles abriendo la tapa debajo del asiento. Un sensor de seguridad detecta si el cesto de recogida se encuentra en posición de trabajo (fig.24, ref.B). Al no ser así, turbina y plato de corte no se embragan. Si los inconvenientes persisten tras haber realizado las operaciones detalladas arriba, remítase al Centro de Asistencia Autorizado. No trate nunca de efectuar reparaciones complicadas sin tener los medios y los conocimientos técnicos necesarios.

FUNCIONAMIENTO DE LOS PRINCIPALES DISPOSITIVOS DE LA INSTALACIÓN ELÉCTRICA

- Dos sensores de seguridad detectan si el cesto de recogida y el plato de corte se encuentran en posición de trabajo (fig.32, ref. A). Al no ser así, plato de corte y turbina no se activan. Cuando el plato de corte se encuentra en la posición más alta, para razones de seguridad las cuchillas se desactivan.
- En el radiador hay un sensor que detecta la temperatura del líquido de refrigeración. Cuando ésta supera los 92°C, el sensor envía un impulso a la unidad de control que hace empezar el ciclo de limpieza automático, invirtiendo durante algunos segundos el sentido de rotación del ventilador del radiador. Es posible comandar el ciclo de limpieza también manualmente utilizando el pulsador que se encuentra en el tablero de mandos (fig. 2 n°4). **No activar el ciclo de limpieza manual demasiado frecuentemente en cuanto podría causar un aumento de la temperatura del motor.**
- En el cárter de la válvula termostática se encuentra un sensor que está conectado al instrumento que indica la temperatura del líquido y hace encender la alarma y hace apagar el motor si la temperatura supera los 107°C (fig. 16, ref. B).
- En el pedal de avance se encuentra un interruptor de seguridad que controla la posición de parada durante el arranque (fig. 47).
- En la manija del freno de estacionamiento se encuentra un sensor (fig. 40, ref.B) que detecta cuando el freno está activo y permite al motor de mantenerse encendido aunque el operador haya abandonado el puesto de conducción.
- En el tirante del pedal de la marcha atrás se encuentra un interruptor de seguridad que acciona la alarma acústica de la marcha atrás (fig. 48).
- La electroválvula del bloqueo del diferencial (fig. 46, ref. C) se encuentra detrás del radiador: cuando está activa, se enciende un testigo rojo.
- El interruptor de seguridad de llenado del cesto se encuentra en el deflector móvil dentro del cesto y hace desembragar las cuchillas al llenado del cesto (fig. 14, ref. A).

ELECTROVÁLVULA VENTILADOR RADIADOR

La electroválvula ventilador radiador se encuentra al lado izquierdo de la máquina, cerca de la batería (fig. 21, ref.B) y manda la inversión del ventilador para efectuar el ciclo de limpieza del radiador. El ciclo se activa automática o manualmente por medio del pulsador que se encuentra en el tablero de mandos. Cuando se pone

en marcha el motor, se enciende un testigo rojo sobre una de las dos bobinas de la electroválvula, y cuando se hace el ciclo de limpieza el testigo se enciende sobre la otra bobina.

ELECTROVÁLVULA CONEXIÓN TURBINA

La electroválvula conexión turbina se encuentra al lado izquierdo de la máquina, cerca de la batería (fig. 21, ref. C) y hace conectar la turbina cuando se aprieta el pulsador que se encuentra en el tablero de mandos. Se puede desbloquear por medio del eje central del árbol que lleva la bobina. Cuando la electroválvula recibe corriente, se enciende un testigo rojo.

ELECTROVÁLVULA CONEXIÓN EMBRAGUE

La electroválvula conexión embrague se encuentra debajo de la plataforma (fig. 49): para acceder a su alojamiento y efectuar eventuales controles, abra la tapa que se encuentra debajo del asiento. Está tarada a 7 bar y es importante no cambiar la presión para que el embrague no se desgaste. En caso de emergencia atornillar la ref. A en fig. 49 y el embrague arranca. Si el embrague queda acoplado desatornillar apenas ref. B fig. 49 y atornillar otra vez. Par de apriete 41- 47 Nm.

LIMPIEZA

Lave el plato, los conductos de carga, la turbina y el cesto. No lave el alojamiento del motor con máquina de chorro de agua a alta presión, utilice aire comprimido o una aspiradora.

TIRANTE DE TRACCIÓN

El tirante de tracción se encuentra en la parte trasera de la máquina (fig. 33). Se pueden remolcar rodillos compactadores y remolques hasta un máximo de 400 kg de peso en llano. Está prohibido llevar remolques en las carreteras.

REMOLQUE DE LA MÁQUINA CON EL MOTOR APAGADO

¡Atención! Para desplazar la máquina con el motor apagado, es necesario aflojar de dos giros el tornillo de la bomba hidrostática (fig. 26); ponga atención porque de esta manera se desactiva la acción del dispositivo de auto freno. **Remolque la máquina en velocidad muy baja y durante pequeños trayectos de 100 m como máximo, al fin de evitar que la bomba hidráulica o los motores se agarroten.**

GANCHOS DE ELEVACIÓN Y TRANSPORTE

La posición de los ganchos de elevación (fig. 34) permite a la máquina con el plato montado de quedar en equilibrio si se debe elevar con una grúa.

Controle el peso de la máquina en la placa y utilice un equipamiento adecuado (rampas, grúas, etc.).

Si la máquina es transportada con un camión o un remolque, baje el plato de corte, ponga el freno de estacionamiento y amárrela al medio de transporte con cables o cadenas.

ALMACENAMIENTO E INACTIVIDAD PROLONGADA

Guarde la máquina en un lugar seco, al reparo de intemperie y posiblemente cubierta con una lona.

Si se prevé un tiempo prolongado de inactividad (superior a un mes), proceda con la desconexión del cable rojo de la batería y siga las indicaciones detalladas en el manual de instrucciones del motor; lubrique además todas las articulaciones. Controle periódicamente que el voltaje de la batería no baje hasta menos de 12,5 Voltios y en este caso proceda con la recarga.

ACCESORIOS

DESBROZADORA 150 cm

La desbrozadora (fig. 41) es una herramienta especialmente útil para entretener las zonas más incultas con hierbas altas porque permite picar finamente la hierba para evitar el trabajo de recolección. Está equipada de serie con azadas en "Y", idóneas para moler también las pequeñas ramas de la poda y además se pueden añadir paletas para la hierba al fin de obtener la calidad de corte de un cortacésped. O bien se puede convertir en una escarificadora, reemplazando las azadas con cuchillas escarificadoras.

Para efectuar el trabajo de acabado en espacios reducidos, se pueden desmontar también las ruedas delanteras con los soportes, si éstas impiden los movimientos. De esta manera, la desbrozadora trabajará sólo con el soporte del rodillo trasero.

Se acopla como el cortacésped: tenga especial cuidado a introducir la junta de cardán en el eje acanalado.

Controle periódicamente la tensión de las correas al lado de la desbrozadora: el muelle tiene que ser mantenido a 70 mm de largo (fig. 45). Si la herramienta vibra, controle las azadas.

Si la hierba para cortar está demasiado alta y la máquina consume demasiada potencia, se aconseja desmontar la contracuchilla que se encuentra en el interior del cárter.

Atención: durante el trabajo no permita que otras personas se acerquen a la máquina y no trabaje sobre grava o cuerpos extraños que podrían ser arrojados y convertirse en objetos muy peligrosos.

PLATO CORTACÉSPED 160 cm LMP

- 1) El plato cortacésped 160 cm. LMP (fig. 42) es un plato de corte de tres cuchillas, de 1.600 mm de ancho, con dimensión total exterior de 1.920 mm cuando monta el deflector descarga lateral y de 1.700 mm sin deflector. Dispone de tres funciones: Descarga lateral
- 2) Descarga trasera
- 3) Mulching

Para cambiar de función es suficiente reemplazar los tornillos transportadores internos del plato (fig. 43), sin cambiar las cuchillas. Escoja la función más adecuada en relación al espacio de maniobra y a la altura del césped. Se aconseja utilizar la función mulching con césped de 10/12 cm de alto; la función descarga trasera si se quiere evitar que la hierba caiga en las carreteras; la descarga lateral si el césped no está muy alto y se tiene mucho espacio, de esta manera el césped cortado, que recae sobre el césped todavía para cortar, será molido varias veces (cuidado con no esforzar el motor durante el trabajo). Controle periódicamente la tensión de la correa y, de ser necesario, regule con el dispositivo de regulación (muelle fig. 44, ref. B). Lubrique con grasa cada 40 horas los ejes de las cuchillas (fig. 44, ref. A).

Cambie el aceite de los reenvíos cada 300 horas con aceite sintético LSX 75W90 (siglas internacionales API GL4+GL5; API MT1 y PG2; MIL-L-2150 D).

CABINA

La máquina puede ser equipada de cabina cerrada, con calefacción de serie (fig. 50). Es posible añadir también el aire acondicionado y la calefacción en la versión PREMIUM. Las puertas de la cabina pueden ser mantenidas abiertas porque están equipadas de ganchos.

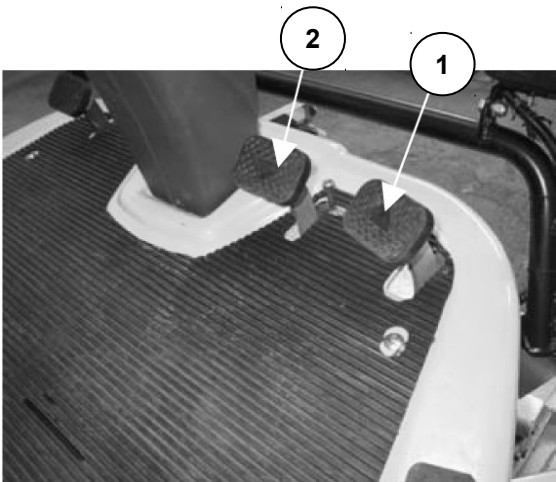
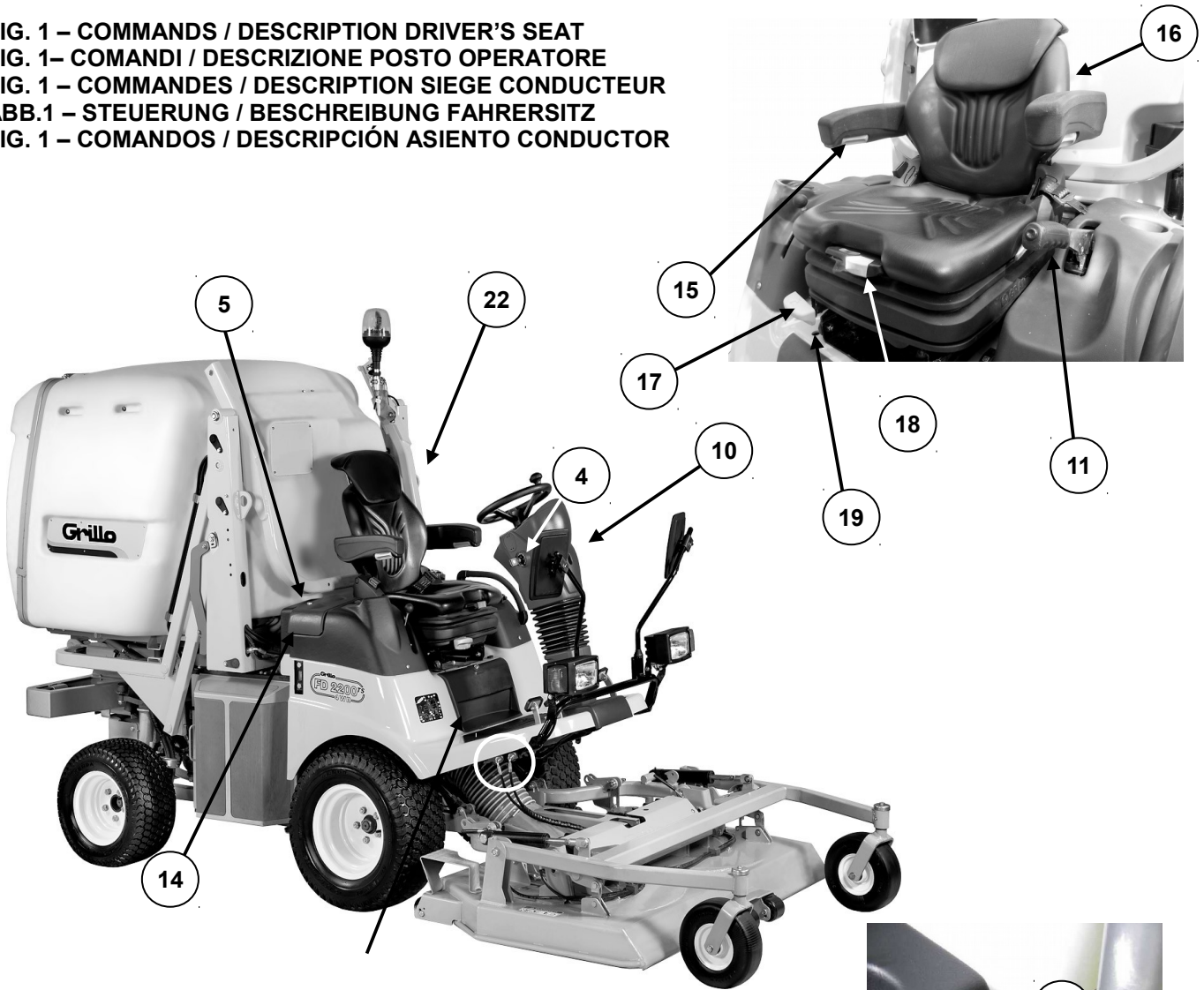
PALA FRONTAL

La pala frontal (fig. 52), diseñada expresamente para esta máquina, puede bascular lateralmente gracias a un mando hidráulico. En sus 175 cm de ancho, está equipada de labio en goma, muelle anti-choque y levantamiento hidráulico. Para su aplicación es necesario el kit hidráulico para accesorios.

KIT SUSPENSIÓN NEUMÁTICA ASIENTO

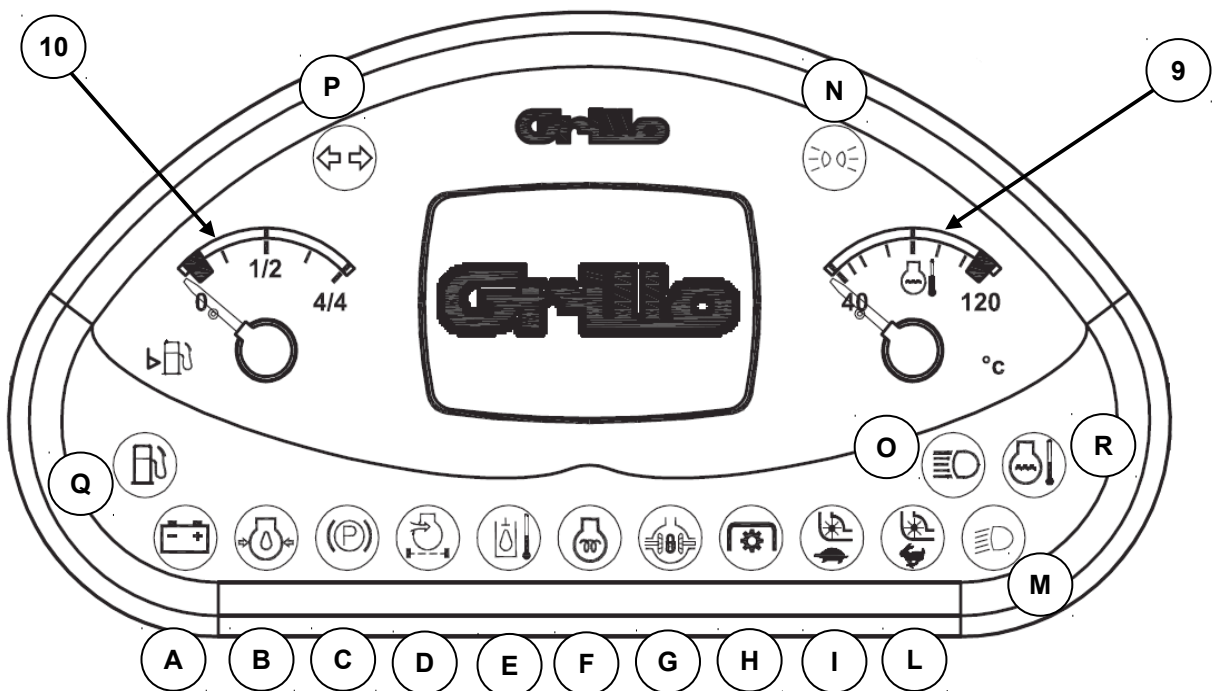
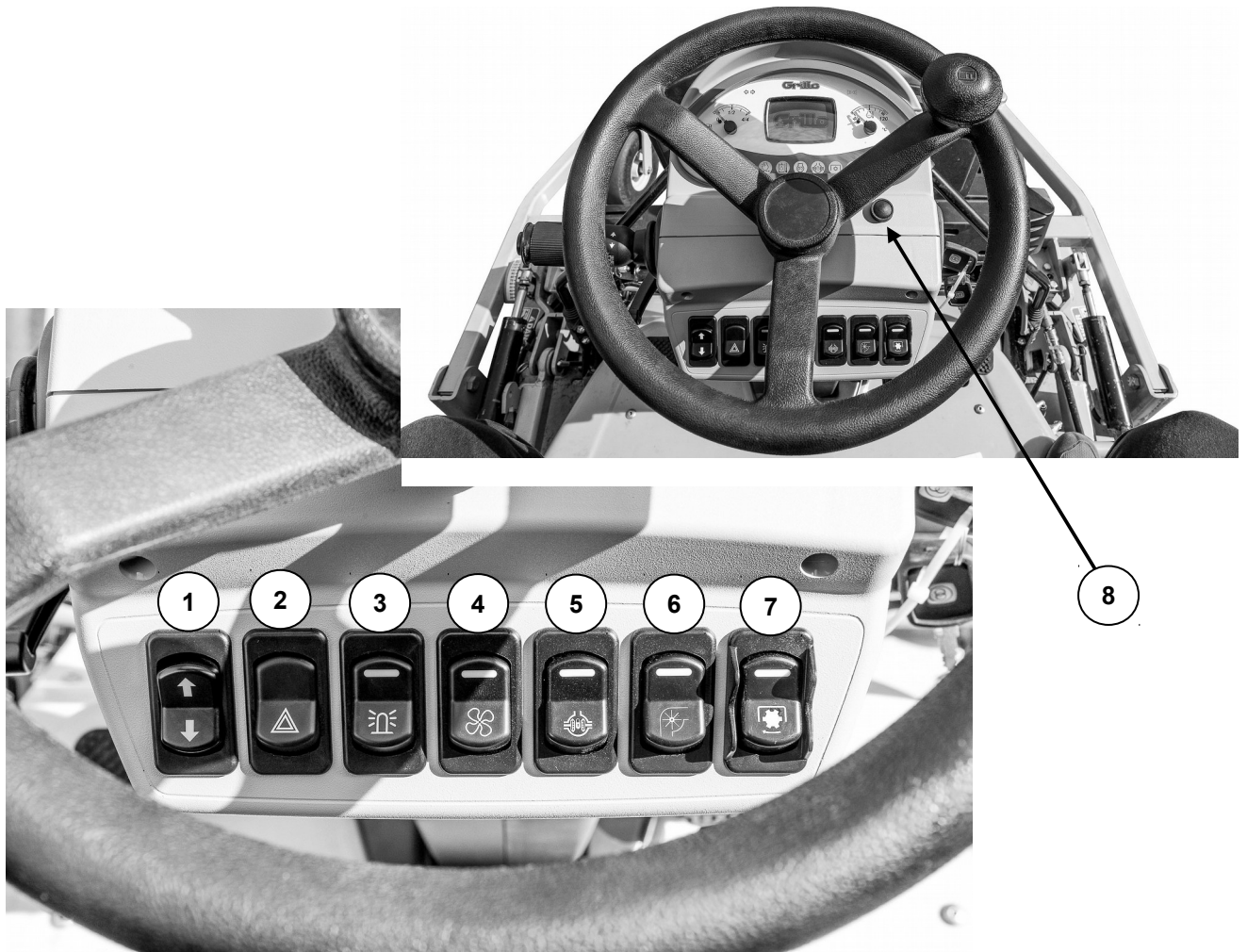
Se monta en lugar de la suspensión mecánica tradicional para aumentar el confort del operador. Está equipado con compresor eléctrico.

FIG. 1 – COMMANDS / DESCRIPTION DRIVER'S SEAT
FIG. 1– COMANDI / DESCRIZIONE POSTO OPERATORE
FIG. 1 – COMMANDES / DESCRIPTION SIEGE CONDUCTEUR
ABB.1 – STEUERUNG / BESCHREIBUNG FAHRERSITZ
FIG. 1 – COMANDOS / DESCRIPCIÓN ASIENTO CONDUCTOR



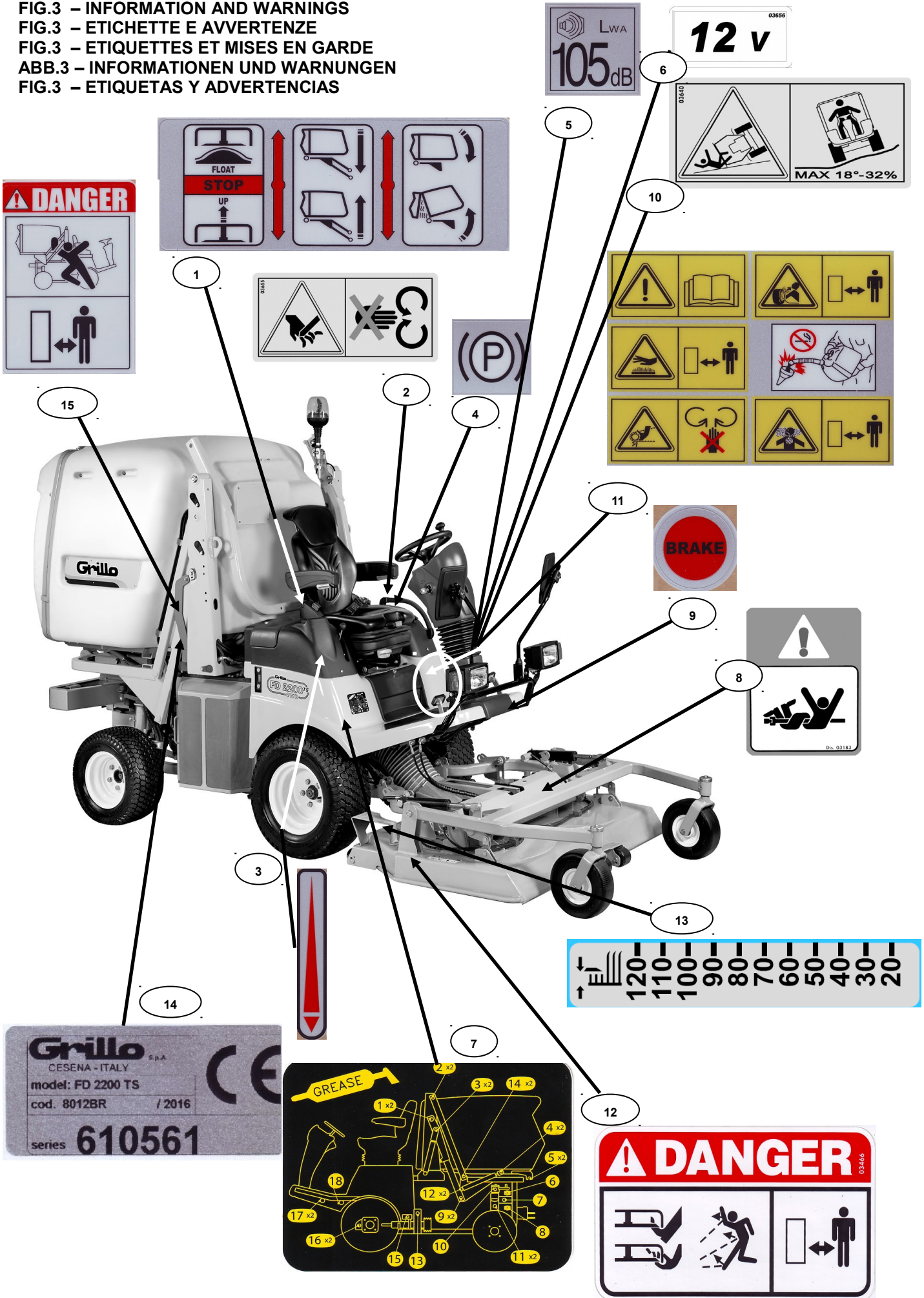
ENGLISH	ITALIANO	FRANÇAIS
<ol style="list-style-type: none"> 1. Accelerator pedal 2. Reverse gear pedal 3. Emergency brake pedal 4. Ignition key 5. Radiator liquid reservoir 6. Throttle lever 7. Cutting deck lifting button 8. Grass catcher lifting button 9. Grass catcher tilting button 10. Steering wheel position adjustment lever 11. Parking brake lever 12. Hydraulic oil level 13. Fuel cap 14. Hydraulic tank cap 15. Armrests adjustment 16. Backrest adjustment lever 17. Seat position adjustment lever 18. Seat shock absorber adjustment lever 19. Seat height adjustment knob 20. Cutting height adjustment 21. Turbine inspection gate lever 22. Prefilter 	<ol style="list-style-type: none"> 1. Pedale avanzamento 2. Pedale retromarcia 3. Pedale freno di emergenza 4. Chiave avviamento 5. Vaschetta liquido radiatore 6. Leva acceleratore 7. Pulsante sollevamento piatto 8. Pulsante sollevamento cesto 9. Pulsante ribaltamento cesto 10. Leva regolazione posizione volante 11. Leva freno di stazionamento 12. Livello olio idraulico 13. Tappo carburante 14. Tappo serbatoio idraulico 15. Regolazione braccioli 16. Leva regolazione schienale 17. Leva regolazione posizione sedile 18. Leva regolazione ammortizzatore sedile 19. Pomello regolazione altezza sedile 20. Regolazione altezza di taglio 21. Levetta portello ispezione turbina 22. Prefiltro 	<ol style="list-style-type: none"> 1. Pédale avancement 2. Pédale de marche arrière 3. Pédale frein d'urgence 4. Clé de démarrage 5. Cuvette liquide radiateur 6. Levier accélérateur 7. Bouton relevage plateau 8. Bouton relevage bac 9. Bouton bennage bac 10. Levier réglage position volant 11. Levier frein de stationnement 12. Niveau huile hydraulique 13. Bouchon carburant 14. Bouchon réservoir hydraulique 15. Réglage accoudoirs 16. Levier réglage du dossier 17. Levier réglage position siège 18. Levier réglage amortisseur siège 19. Pommeau réglage hauteur siège 20. Réglage hauteur de coupe 21. Levier trappe inspection turbine 22. Pré-filtre
DEUTSCH	<ol style="list-style-type: none"> 1. Pedal avance 2. Pedal marcha atrás 3. Pedal freno de emergencia 4. Llave de arranque 5. Cubeta líquido radiador 6. Palanca acelerador 7. Pulsador elevador plato 8. Pulsador elevador cesto 9. Pulsador descarga cesto 10. Palanca regulación posición volante 11. Palanca freno de estacionamiento 12. Nivel aceite hidráulico 13. Tapón carburante 14. Tapón tanque hidráulico 15. Regulación apoya brazos 16. Palanca regulación respaldo 17. Palanca regulación posición asiento 18. Palanca regulación amortiguador asiento 19. Pomo regulación altura asiento 20. Regulación altura de corte 21. Palanca ventanilla inspección turbina 22. Pre-filtro 	
<ol style="list-style-type: none"> 1. Fahrpedal 2. Rückwärtsgangpedal 3. Pedal Notbremse 4. Zündschlüssel 5. Wanne Kühlerflüssigkeit 6. Beschleunigungshebel 7. Hebel zum Anheben des Mähwerks 8. Schalter zum Anheben des Korbes 9. Schalter zum Kippen des Korbes 10. Schalter zur Einstellung der Position des Lenkrads 11. Hebel Feststellbremse 12. Niveau des Hydrauliköls 13. Treibstoff-Deckel 14. Hydrauliktank-Deckel 15. Einstellung der Armlehnen 16. Hebel zur Einstellung der Rückenlehne 17. Hebel zur Einstellung der Position des Sitzes 18. Hebel zur Einstellung der Stoßdämpfer des Sitzes 19. Knopf zur Einstellung der Sitzhöhe 20. Einstellung der Schnitthöhe 21. Hebel der Tür zur Inspektion der Turbine 22. Vorfilter 		

FIG.2 – DASHBOARD AND WARNING LIGHTS
 FIG.2 – PANNELLO DI CONTROLLO E SPIE
 FIG.2 – TABLEAU DE BORD ET TEMOINS
 ABB.2 – ARMATURENBRETT UND KONTROLLLEUCHTE
 FIG.2 – TABLERO DE INSTRUMENTOS Y TESTIGOS



ENGLISH	ITALIANO	FRANÇAIS
1. Cutting height adjustment 2. Emergency light switch 3. Rotating light switch 4. Fan inversion switch 5. Differential lock switch 6. Turbine speed switch (OFF – SLOW - FAST) 7. PTO engaging button 8. Button of dashboard functions 9. Engine temperature indicator 10. Fuel level indicator	1. Regolazione altezza di taglio 2. Interruttore luci di emergenza 3. Interruttore luce lampeggiante 4. Interruttore inversione ventola 5. Interruttore bloccaggio differenziale 6. Interruttore velocità turbina (OFF – LENTA - VELOCE) 7. Interruttore inserimento PTO 8. Pulsante funzioni pannello di controllo 9. Indicatore temperatura motore 10. Indicatore livello del carburante	1. Réglage hauteur de coupe 2. Interrupteur feu de détresse 3. Interrupteur du feu clignotant 4. Interrupteur inversion du ventilateur 5. Interrupteur blocage du différentiel 6. Interrupteur vitesse turbine (OFF – LENTE – RAPIDE) 7. Interrupteur enclenchement prise de force 8. Bouton fonction tableau de bord 9. Indicateur température moteur 10. Indicateur niveau du carburant
WARNING LIGHT	SPIA	TEMOIN
A. Battery warning light B. Engine oil pressure C. Parking brake D. Engine air filter E. Hydraulic oil temperature F. Glowing spark plug G. Locked differential H. PTO I. Turbine slow speed L. Turbine fast speed M. Dipped headlights N. Position headlight O. Full headlight P. Blinker lamp Q. Low fuel level warning light R. Engine oil temperature warning light	A. Spia batteria B. Pressione olio motore C. Freno di parcheggio D. Filtro aria motore E. Temperatura olio idraulico F. Candelella preriscaldamento G. Differenziale bloccato H. PTO I. Velocità turbina lenta L. Velocità turbina veloce M. Luci anabbaglianti N. Luci di posizione O. Luci abbaglianti P. Indicatori di direzione Q. Spia riserva carburante R. Spia temperatura olio motore	A. Voyant batterie B. Pression huile moteur C. Frein de parking D. Filtre à air moteur E. Température huile hydraulique F. Bougies de préchauffage G. Différentiel bloqué H. Prise de force I. Vitesse turbine lente L. Vitesse turbine rapide M. Feux de croisement N. Feux de position O. Feux de route P. Indicateurs de direction Q. Voyant réserve du carburant R. Voyant température huile moteur
DEUTSCH	ESPAÑOL	
1. Schnitthöheneinstellung 2. Notlichtschalter 3. Blinklichtschalter 4. Gebläse Umkehrschalter 5. Schalter der Differentialsperre 6. Schalter für Turbinengeschwindigkeit (OFF – LANGSAM - SCHNELL) 7. Zapfwellenschalter 8. Funktionsschalter vom Armaturenbrett 9. Motoröl-Temperatur-Anzeiger 10. Kraftstoffniveau-Anzeiger	1. Regulación altura de corte 2. Interruptor luces de emergencia 3. Interruptor luz intermitente 4. Interruptor inversión ventilador 5. Interruptor bloqueo del diferencial 6. Interruptor velocidad turbina (OFF - LENTA - RÁPIDA) 7. Interruptor activación toma de fuerza 8. Pulsador funciones panel de control 9. Indicador temperatura motor 10. Indicador nivel de carburante	
WARNLICHTE	TESTIGOS	
A. Kontrollleuchte der Batterie B. Motoröldruck C. Feststellbremse D. Motorluftfilter E. Hydrauliköltemperatur E. Vorglühkerze G. Differential gesperrt H. Zapfwelle I. Turbinengeschwindigkeit langsam L. Turbinengeschwindigkeit schnell M. Abblendlicht N. Positionslicht O. Fernlicht P. Blinklicht Q. Niedriger Treibstoffstand R. Motorkühflüssigkeit Temperaturanzeige	A. Batería B. Presión aceite motor C. Freno de estacionamiento D. Filtro aire motor E. Temperatura aceite hidráulico F. Bujía de precalentamiento G. Diferencial bloqueado H. Toma de fuerza I. Velocidad lenta turbina L. Velocidad rápida turbina M. Luces de cruce N. Luces de posición O. Luces de carretera P. Indicadores de dirección Q. Reserva carburante R. Temperatura aceite motor	

FIG.3 – INFORMATION AND WARNINGS
 FIG.3 – ETICHETTE E AVVERTENZE
 FIG.3 – ETIQUETTES ET MISES EN GARDE
 ABB.3 – INFORMATIONEN UND WARNUNGEN
 FIG.3 – ETIQUETAS Y ADVERTENCIAS



ENGLISH	ITALIANO	FRANÇAIS
<p>1. Cutting deck lifting button. Forward position: the cutting deck is floating and follows the ground; central: the cutting deck keeps its position; back: the cutting deck is lifted. Grass catcher lifting button. Grass catcher tilting button.</p> <p>2. ATTENTION, DANGER! TURNINGGEARS. Keep your hands and feet away and make sure that there are no moving parts, not even by force of inertia.</p> <p>3. Accelerator min./max.</p> <p>4. Parking brake.</p> <p>5. Noise level.</p> <p>6. 12 V plug.</p> <p>7. Points to grease with fat.</p> <p>8. ATTENTION! Do not touch the rotating cardan joint, it can severely hurt people. Do not make maintenance with the engine on.</p> <p>9. Emergency brake pedal.</p> <p>10. DANGER! MACHINE ROLL-OVER: do not use this machine on slopes steeper than 18° (32%).</p> <p>11. ATTENTION, DANGER! Read the instructions manual.</p> <p>12. ATTENTION! CUTTING PART. Keep your hands and feet away. Do not work with the lawn mower on gravel or other foreign bodies that can be sucked in and thrown away by the blades, being very dangerous. Keep people away. Take off the key and read the instructions before making any maintenance or repairation.</p> <p>13. Cutting height adjustment.</p> <p>14. Serial number plate.</p> <p>15. ATTENTION! SHEAR DANGER. Keep people away.</p>	<p>1. Pulsante sollevamento piatto. Posizione in avanti: il piatto è flottante e segue il terreno; centrale: il piatto rimane in posizione; indietro: il piatto si solleva. Pulsante sollevamento cesto. Pulsante ribaltamento cesto.</p> <p>2. ATTENZIONE, PERICOLO! ORGANO IN ROTAZIONE. Tenere lontano le mani assicurandosi che non ci siano parti in movimento, neanche per inerzia.</p> <p>3. Acceleratore min/max.</p> <p>4. Freno di stazionamento.</p> <p>5. Livello sonoro.</p> <p>6. Presa 12V.</p> <p>7. Punti di lubrificazione con grasso.</p> <p>8. ATTENZIONE! Non toccare il giunto cardanico in rotazione, crea gravi danni alla persona. Non fare manutenzione con il motore in moto.</p> <p>9. Pedale freno di emergenza.</p> <p>10. PERICOLO! RIBALTAMENTO DELLA MACCHINA: Non usare questa macchina su pendii superiori a 18° (32%).</p> <p>11. ATTENZIONE, PERICOLO! Leggere il manuale di istruzioni.</p> <p>12. ATTENZIONE! ORGANO TAGLIENTE. Tenere lontano mani e piedi. Non lavorare col rasaerba sopra la ghiaia o altri corpi estranei che possono essere aspirati e centrifugati dalle lame risultando molto pericolosi. Tenere lontano le persone. Togliere la chiave e leggere le istruzioni prima di effettuare qualsiasi operazione di manutenzione e riparazione.</p> <p>13. Regolazione altezza di taglio.</p> <p>14. Targhetta matricola.</p> <p>15. ATTENZIONE! PERICOLO CESCOIAMENTO. Mantenere a distanza le persone.</p>	<p>1. Bouton relevage plateau de coupe. Position en avant: le plateau est flottant et s'adapte au terrain; centrale: le plateau reste en position; en arrière: le plateau se soulève. Bouton relevage bac. Bouton bennage bac.</p> <p>2. ATTENTION, DANGER! ORGANE EN ROTATION. Maintenir à distance les mains et veiller à ce que qu'aucune partie n'est en mouvement, même pas par inertie.</p> <p>3. Accélérateur min/max.</p> <p>4. Frein de stationnement.</p> <p>5. Niveau sonore.</p> <p>6. Prise 12V.</p> <p>7. Points de lubrification avec graisse.</p> <p>8. ATTENTION! Ne pas toucher le cardan en rotation, il peut causer des graves dommages aux personnes. N'effectuer aucune opération d'entretien avec le moteur en marche.</p> <p>9. Pédale frein de secours.</p> <p>10. DANGER! RENVERSEMENT DE LA MACHINE: Ne pas utiliser cette machine dans des pentes supérieures à 18° (32%).</p> <p>11. ATTENTION, DANGER! Lire la notice d'utilisation.</p> <p>12. ATTENTION! ORGANE TRANCHANT. Maintenir à distance les mains et les pieds. Ne pas travailler avec la tondeuse sur le gravier ou sur d'autres objets pouvant être aspirés et centrifugés par les lames et devenir très dangereux. Maintenir les personnes à distance. Enlever la clé de démarrage et lire les instructions avant d'effectuer toute opération de maintien et de réparation.</p> <p>13. Réglage hauteur de coupe.</p> <p>14. Plaque numéro de série.</p> <p>15. ATTENTION! RISQUE DE CISAILLEMENT. Maintenir les personnes à distance.</p>
DEUTSCH	ESPAÑOL	
<p>1. Druckknopf zum Anheben des Mähwerks. Position nach vorne: das Mähwerk "schwimmt" und folgt dem Boden; Mitte: das Mähwerk bleibt in der Position; nach hinten: das Mähwerk wird angehoben. Druckknopf zum Anheben des Grasfangkorbs. Druckknopf zum Kippen des Grasfangkorbs.</p> <p>2. ACHTUNG, GEFAHR! DREHENDES TEIL. Hände und Füße fernhalten und sicherstellen, dass sich keine Teile bewegen, auch nicht durch Trägheit.</p> <p>3. Beschleuniger min./max.</p> <p>4. Feststellbremse.</p> <p>5. Geräuschpegel.</p> <p>6. 12V Stecker.</p> <p>7. Mit Fett zu schmierende Schmierpunkte.</p> <p>8. ACHTUNG! Das drehende Kardangelen nicht berühren, es kann schwere Verletzungen verursachen. Mit laufendem Motor keine Instandhaltungen durchführen.</p> <p>9. Notbremspedal.</p> <p>10. GEFAHR! UMKIPPEN DER MASCHINE: Diese Maschine nicht auf Hängen einsetzen, die steiler als 18° (32%) sind.</p> <p>11. ACHTUNG, GEFAHR! Gebrauchsanleitung lesen.</p> <p>12. ACHTUNG! SCHNEIDENDES TEIL. Halten Sie Hände und Füße fern. Nicht mit dem Rasenmäher auf Kies oder anderen Fremdkörpern arbeiten, diese könnten von den Messern angesaugt und weggeschleudert werden und sehr gefährlich sein. Personen fern halten. Den Schlüssel abziehen und die Anleitungen lesen, bevor Sie jegliche Instandhaltungs- und Reparatureingriffe durchführen.</p> <p>13. Einstellung der Schnitthöhe.</p> <p>14. Seriennummernschild.</p> <p>15. ACHTUNG, SCHNITTGEFAHR! Personen fern halten.</p>	<p>1. Pulsador elevación del plato. Posición hacia adelante: el plato es flotante y sigue el terreno; central: el plato queda en posición; hacia atrás: el plato se eleva. Pulsador elevación del cesto. Pulsador descarga del cesto.</p> <p>2. ¡ATENCIÓN, PELIGRO! ÓRGANO EN ROTACIÓN. Mantener las manos alejadas y verificar que ninguna parte está en movimiento, ni siquiera por inercia.</p> <p>3. Acelerador min/max.</p> <p>4. Freno de estacionamiento.</p> <p>5. Nivel de ruido.</p> <p>6. Toma 12V.</p> <p>7. Puntos de lubricación con grasa.</p> <p>8. ¡ATENCIÓN! No tocar el cardán mientras está en rotación; puede causar graves lesiones. No hacer operaciones de mantenimiento con el motor en marcha.</p> <p>9. Pedal freno de emergencia.</p> <p>10. ¡PELIGRO!VOLCADO DE LA MÁQUINA: No Utilizar esta máquina en pendientes superiores a 18° (32%).</p> <p>11. ¡ATENCIÓN, PELIGRO! Leer el manual de instrucciones.</p> <p>12. ¡ATENCIÓN! ÓRGANO CORTANTE. Mantener las manos y los pies alejados. No trabajar con el corta césped sobre la grava u otros objetos que pueden ser aspirados y centrifugados por las cuchillas y resultar muy peligrosos. Quitar la llave y leer las instrucciones antes de efectuar cualquier operación de mantenimiento y reparación.</p> <p>13. Ajuste altura de corte.</p> <p>14. Placa número de bastidor.</p> <p>15. ¡ATENCIÓN! PELIGRO DE CORTE. Mantener alejadas las personas.</p>	



Fig. 4

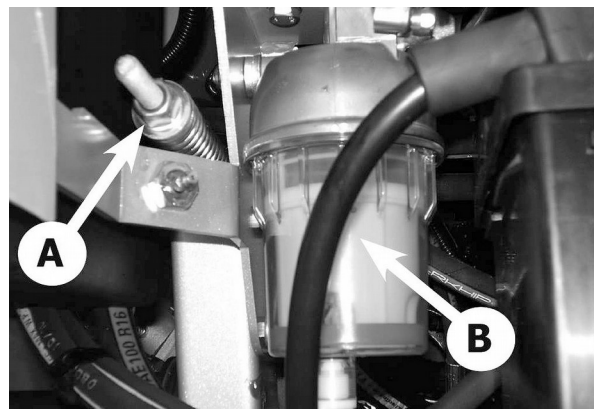


Fig. 5

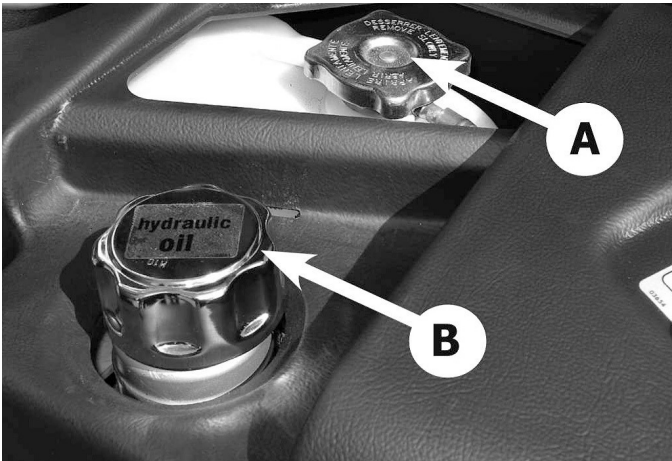


Fig. 6



Fig. 7



Fig. 8

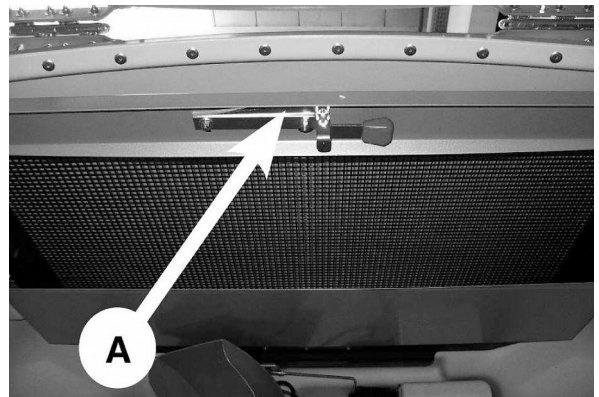


Fig. 9

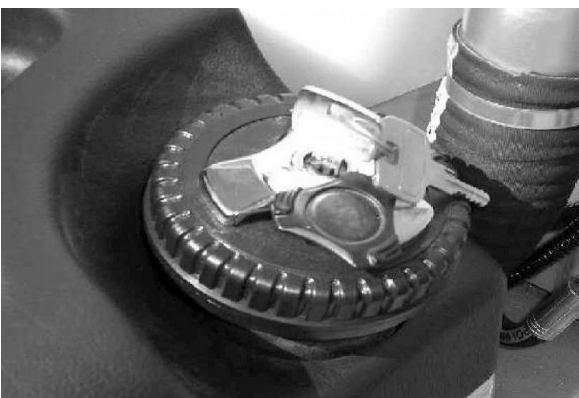


Fig. 10



Fig. 11

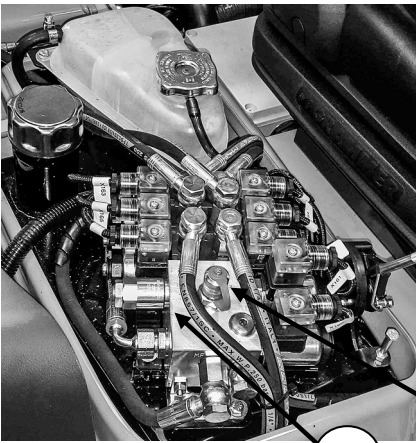


Fig. 12



Fig. 13



Fig. 14

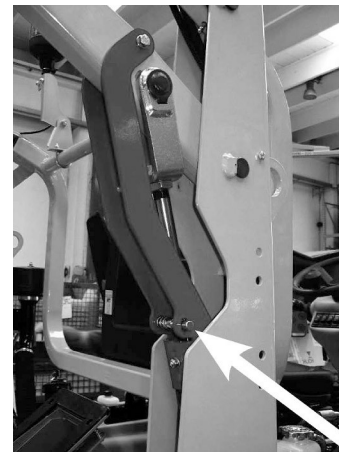


Fig. 15



Fig. 16



Fig. 17

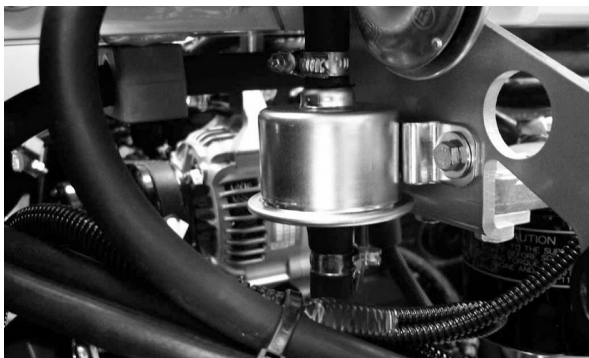


Fig. 18

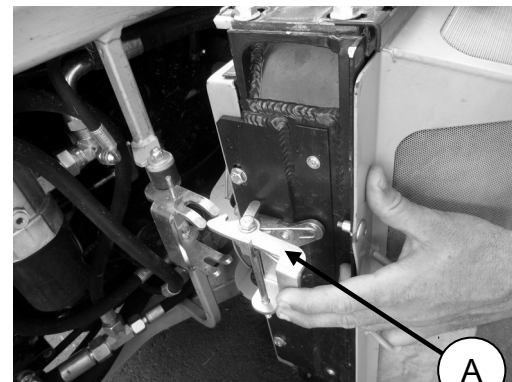


Fig. 19



Fig. 20



Fig. 21

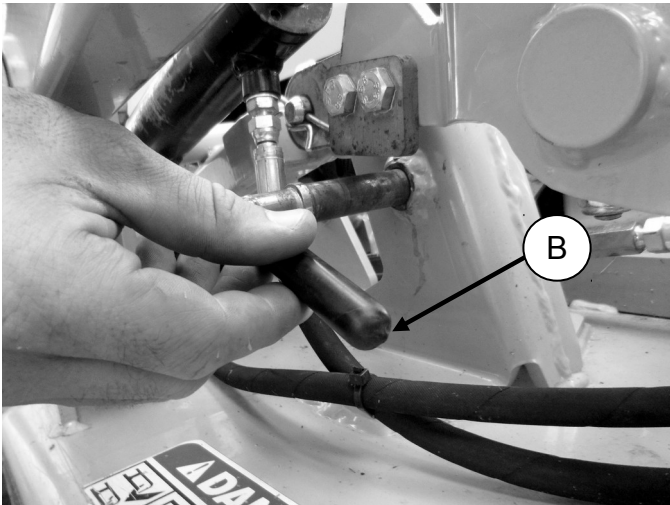


Fig. 22

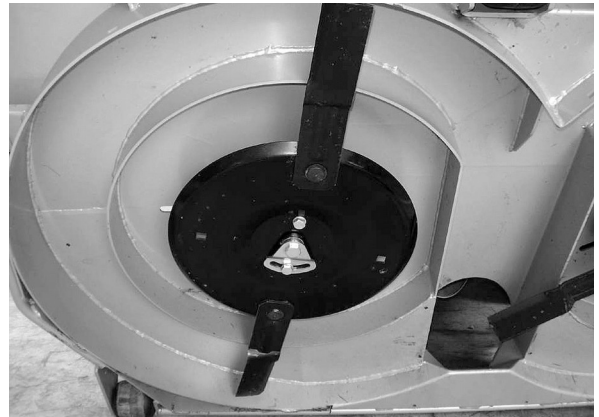


Fig. 23

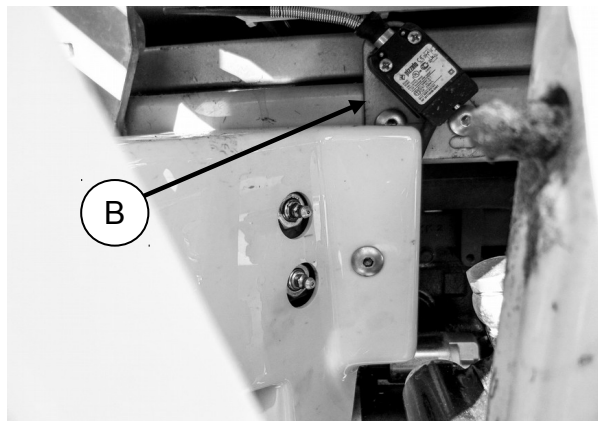


Fig. 24

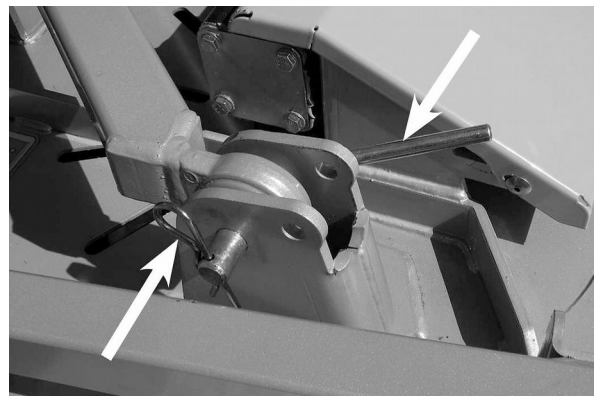


Fig. 25

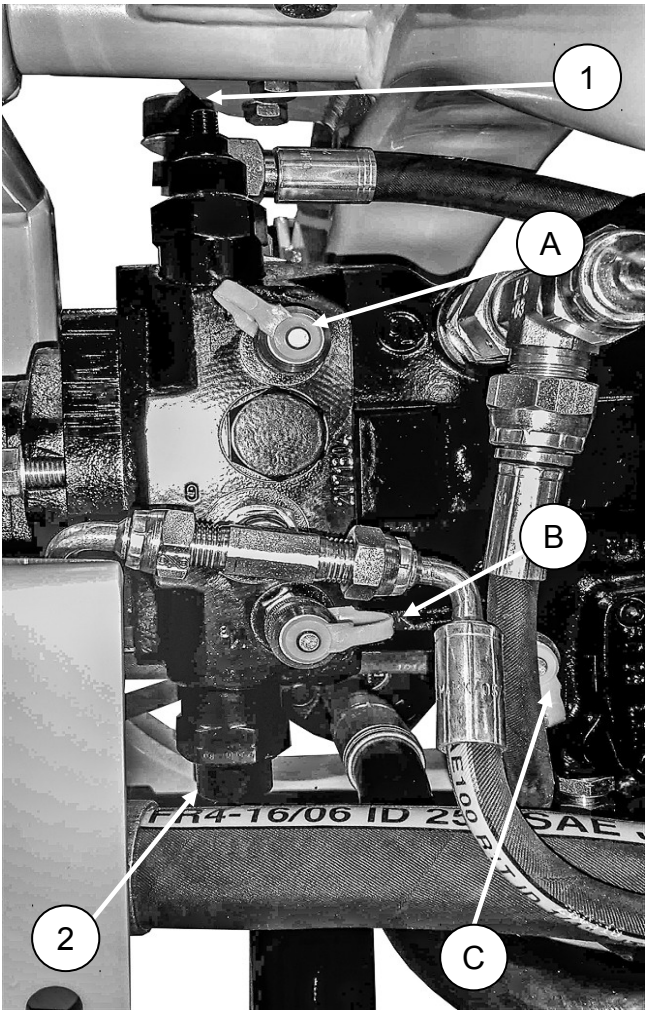


Fig. 26

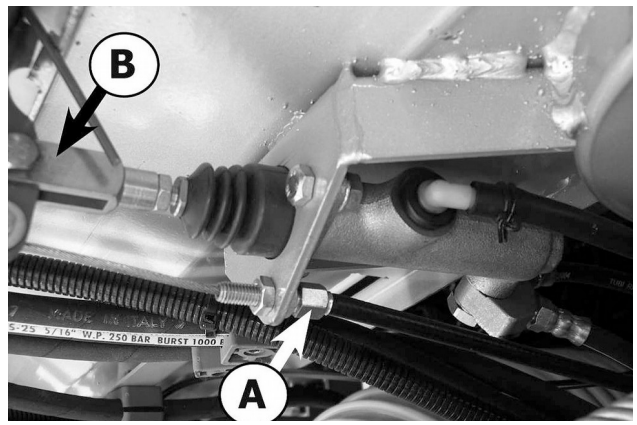


Fig. 27

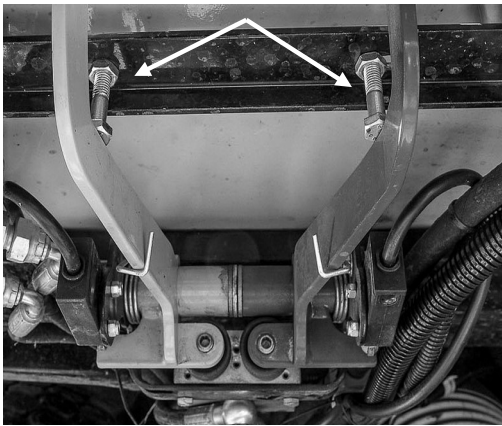


Fig. 28

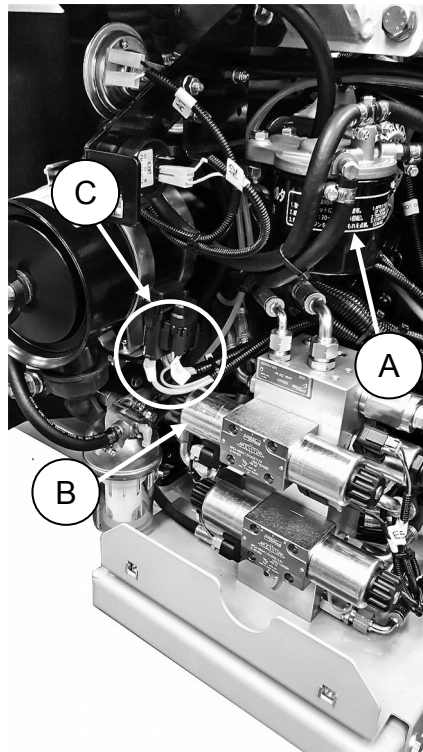


Fig. 29

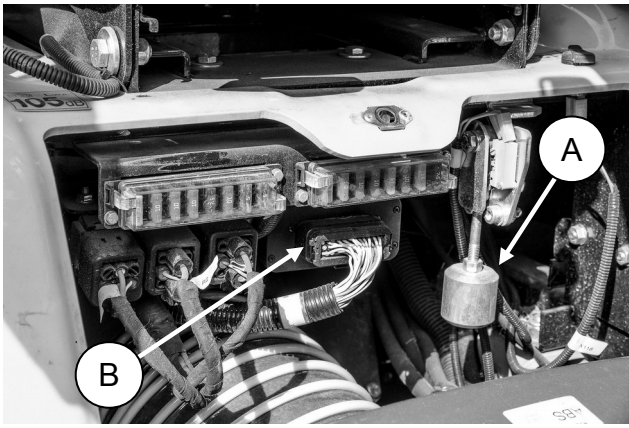


Fig. 30

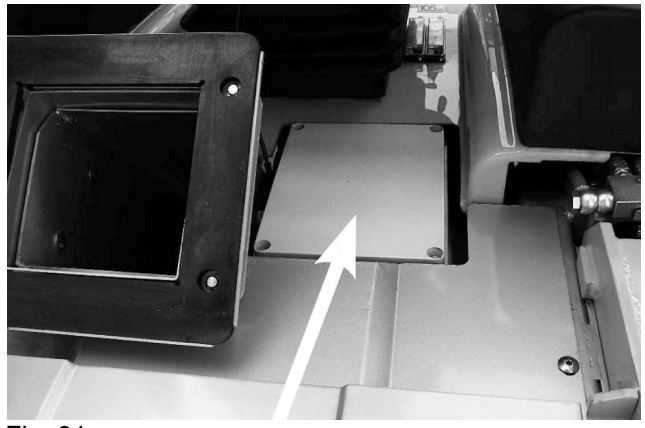


Fig. 31

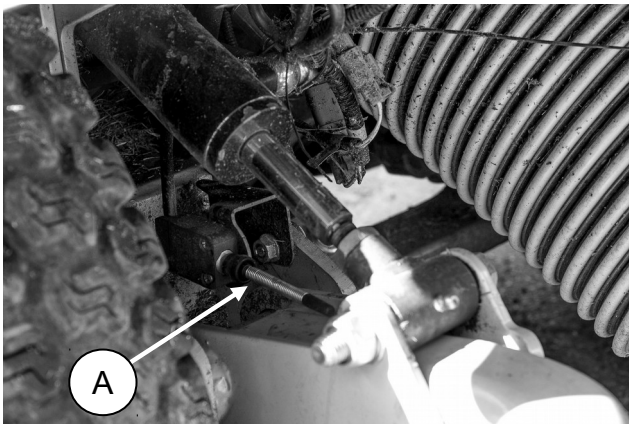


Fig. 32

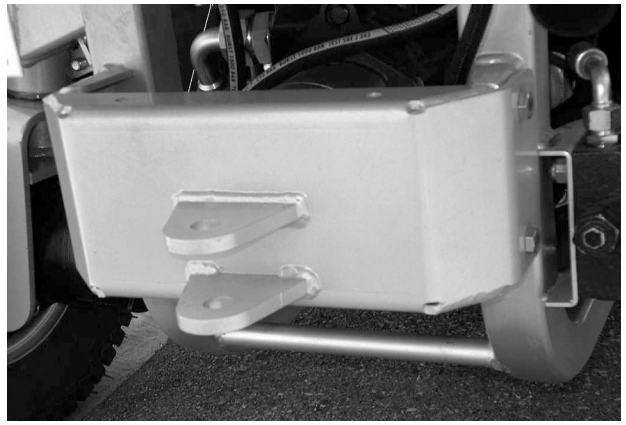


Fig. 33



Fig. 34



Fig. 35



Fig. 36

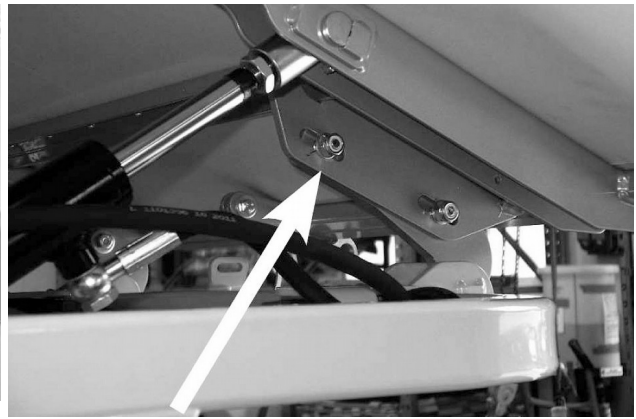


Fig. 37

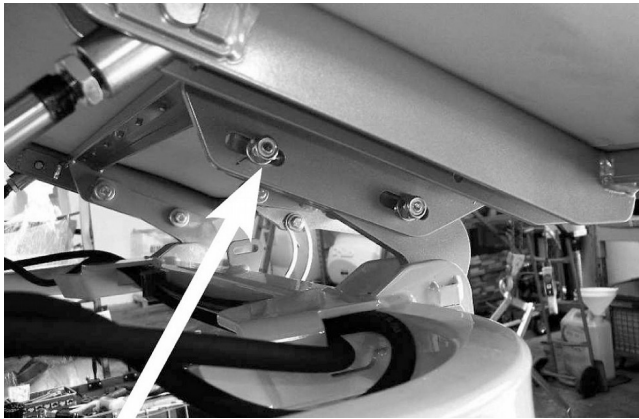


Fig. 38



Fig. 39

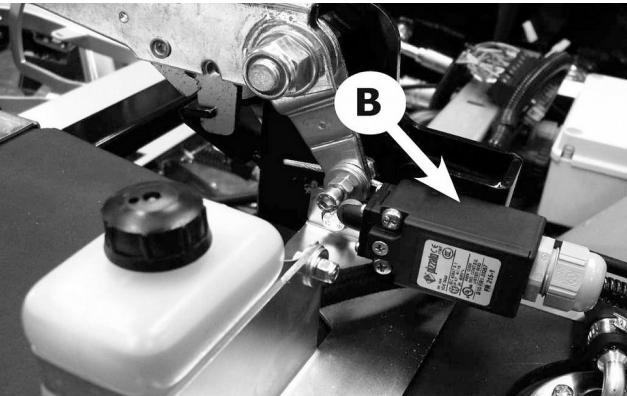


Fig. 40

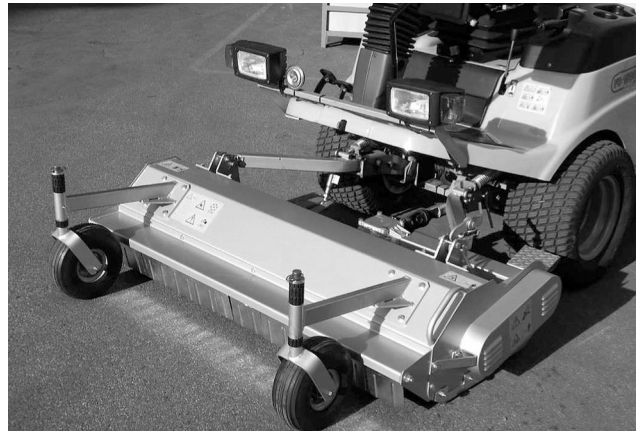


Fig. 41



Fig. 42



Fig. 43

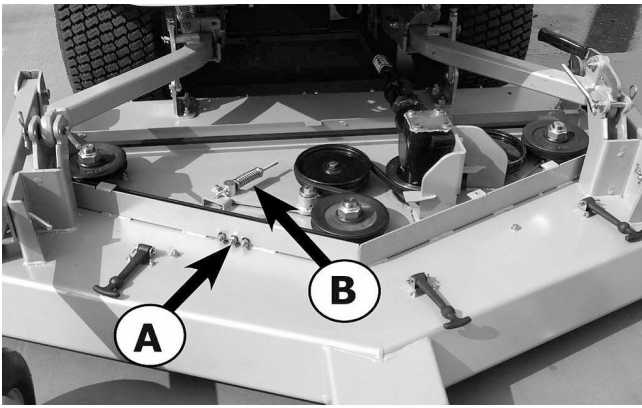


Fig. 44

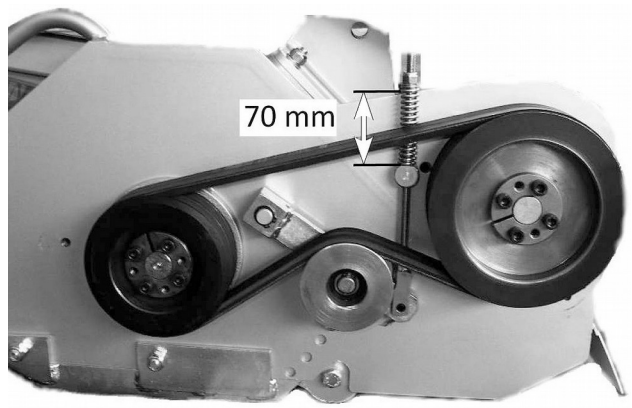


Fig. 45

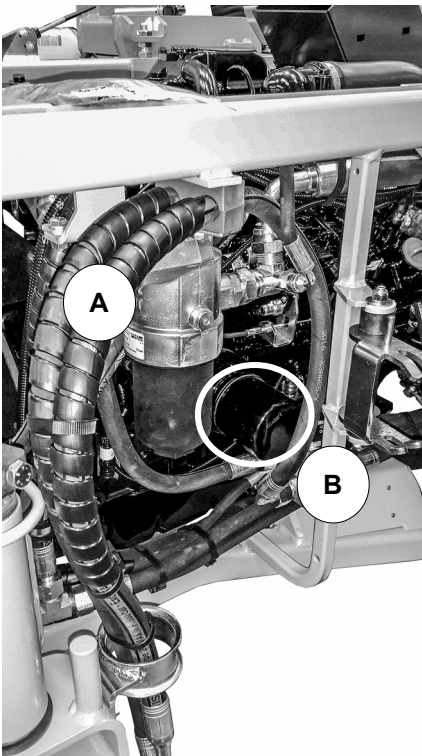


Fig. 46

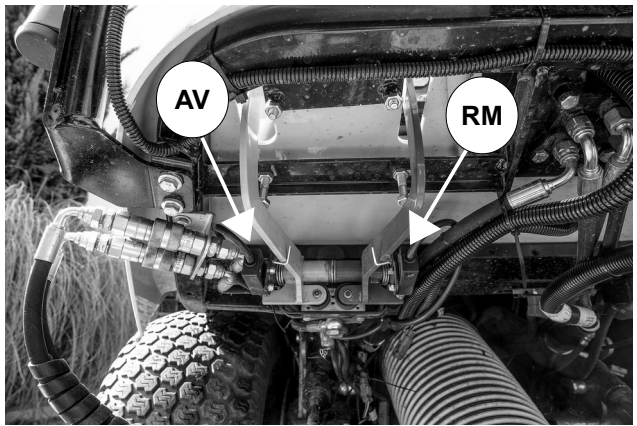


Fig. 47

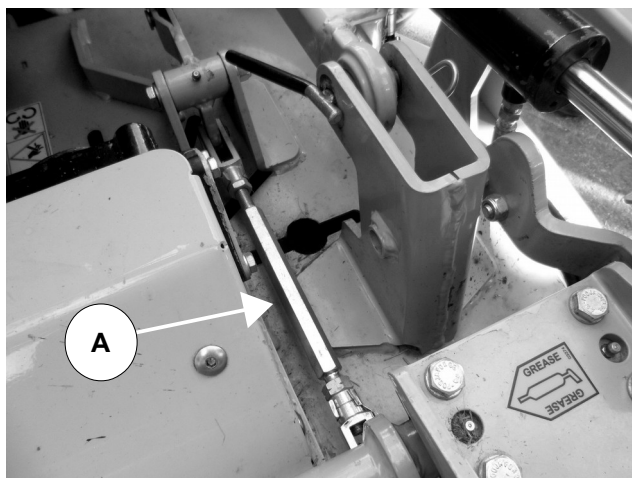


Fig. 48

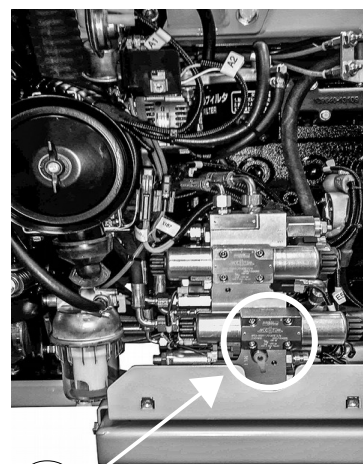


Fig. 49

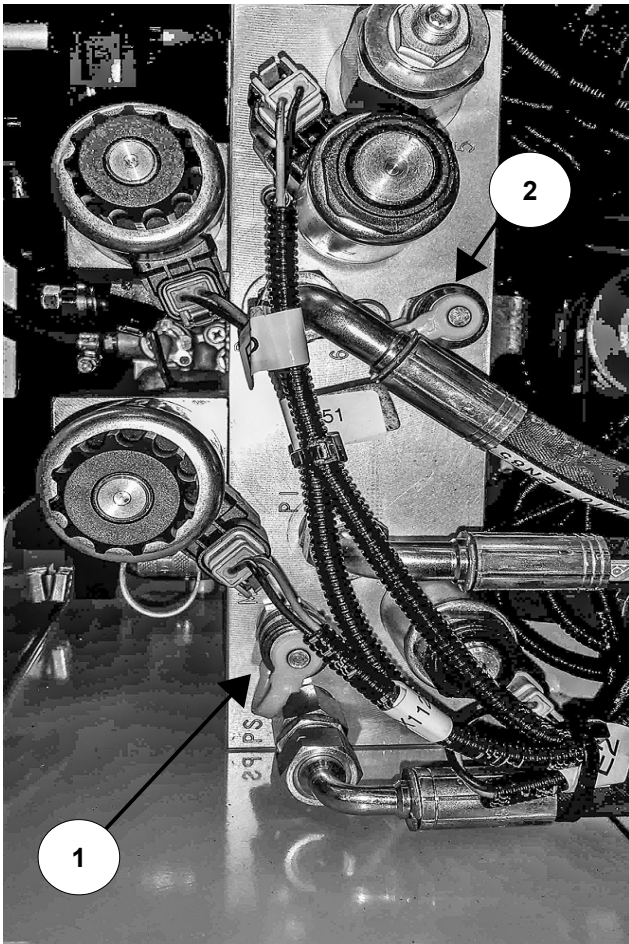


Fig. 50

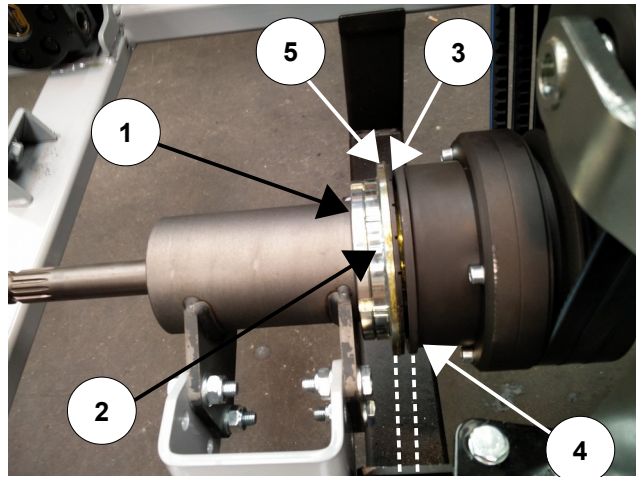


Fig. 51

2,7 mm

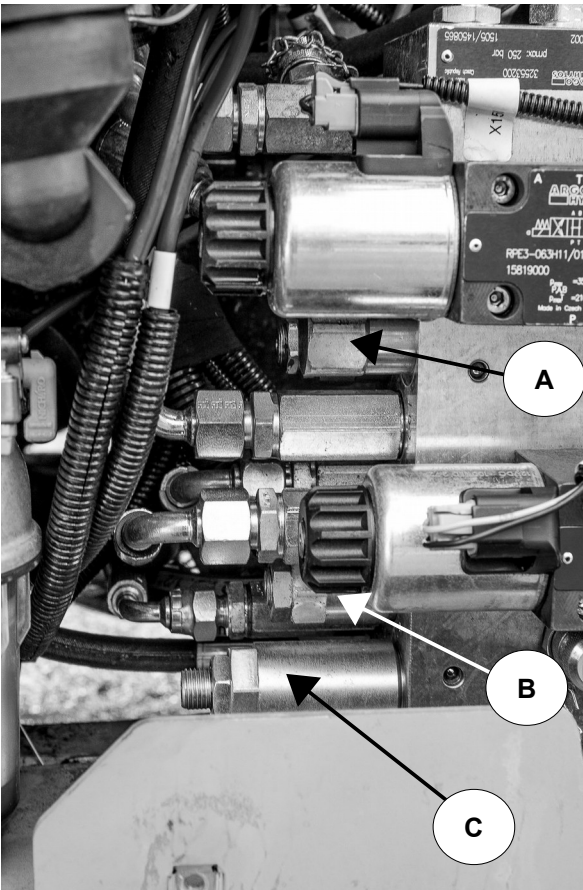


Fig. 52

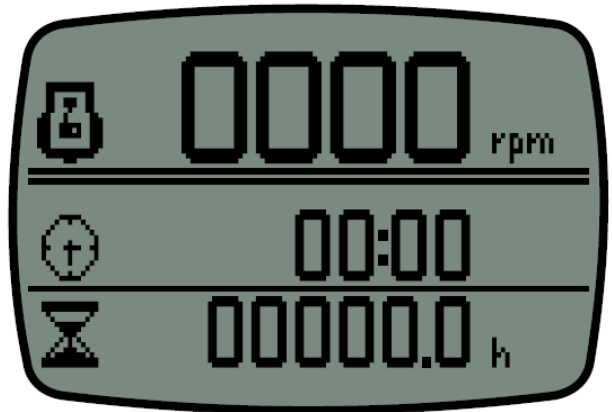


Fig. 53

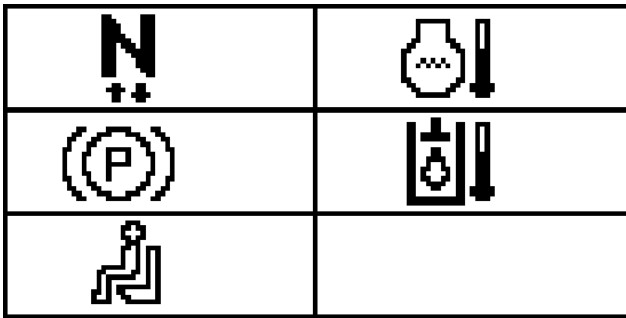


Fig. 54

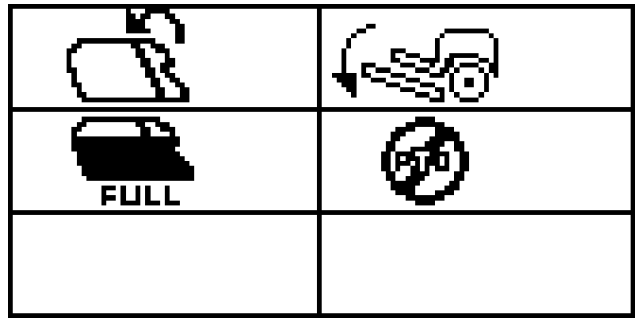


Fig. 55



Fig. 56

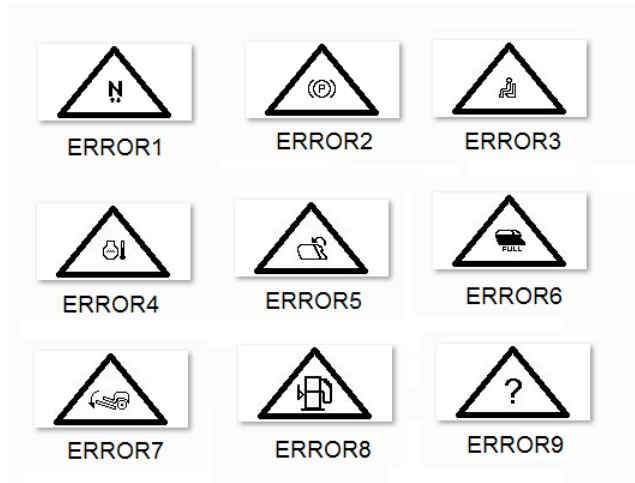


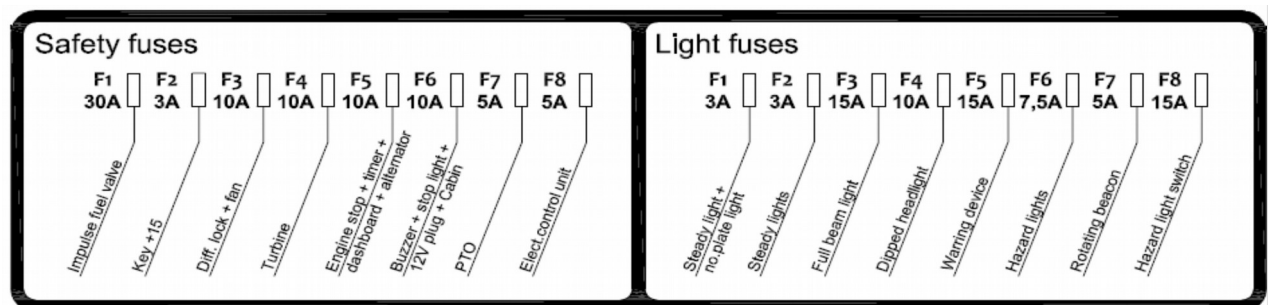
Fig. 57



Fig. 58



Fig. 59



EC DECLARATION OF CONFORMITY / DICHIARAZIONE DI CONFORMITÀ CE / CERTIFICAT DE CONFORMITE CE / EG-KONFORMITÄTSEKTLÄRUNG / CERTIFICADO DE CONFORMIDAD CE / DECLARAÇÃO CE DE CONFORMIDADE

(2006/42/CE, II.A)

The undersigned / Io sottoscritto / Je soussigné / Der Unterzeichner / Yo suscrito / Eu abaixo assinado:

Ing. Andrea Pinza

Authorized officer of / In qualità di legale rappresentante della / En qualité de représentant légal de la / Als rechtlicher Vertreter der / En calidad de legal representante de la / Na qualidade de representante legal da

GRILLO SPA – Via Cervese, 1701 – 47521 CESENA (FC) – ITALY

Hereby certifies that the underwritten machinery / Dichiaro che la macchina sotto indicata / Certifie que la machine indiquée ci-dessous / Bescheinigt, dass die untenstehende Maschine / Certifico que la máquina indicada a continuación / Certifica que a máquina abaixo indicada:	Authorized person to compile the relevant technical documentation / Persona autorizzata alla compilazione del fascicolo tecnico / Personne autorisée à constituer le dossier technique / Person, die bevollmächtigt ist, die technischen Unterlagen zusammenzustellen / Persona facultada para elaborar el expediente técnico / Pessoa autorizada a compilar a documentação técnica relevante:
---	--

LAWNMOWER – RASAERBA – TONDEUSE – RASENMÄHER CORTACESPED	Grillo Spa Via Cervese, 1701 – 47521 CESENA (FC) – ITALY
---	--

Machine model / Maccina tipo / Machine type / Maschine Typ / Máquina tipo : FD2200TS
Serial n° / Numero / Numéro / Nummer / Número :
Engine / Motore / Moteur / Motor / Motor : YANMAR 4TNV88

Is in compliance with the relevant provisions of the Directive / Rispetta le disposizioni pertinenti della Direttiva / Satisfait à l'ensemble des dispositions pertinentes de la Directive / Entspricht allen einschlägigen Bestimmungen dieser Richtlinie / Cumple todas las disposiciones aplicables de la presente Directiva / Está em conformidade com as disposições relevantes da Directiva

2006/42/CE



And it is in conformity with the relevant provisions of the following EC Directives: / Inoltre essa è conforme alle disposizioni pertinenti delle seguenti direttive comunitarie: / Et elle est conforme aux dispositions pertinentes des suivantes directives communautaires: / Und stimmt mit den einschlägigen Bestimmungen folgender gemeinschaftlicher Richtlinien überein: / Y es conforme con las disposiciones pertinentes de las siguientes directivas comunitarias / E está em conformidade com as disposições relevantes das directivas comunitarias:

EN5395

CESENA, _____

Grillo S.P.A.


NOISE LEVELS: LpA 93,1 dBA, with 155 cm cutting deck
RUMOROSITÀ: LpA 93,1 dB, con piatto di taglio 155 cm
NIVEAUX SONORES: LpA 93,1 dBA, avec plateau de coupe 155 cm
GERÄUSCHEMISSION: LpA 93,1 dBA, mit 155 cm Mähwerk
NIVELES DE RUIDO: LpA 93,1 dBA, con plato de corte de 155 cm

VIBRAZIONI VIBRATION SCHWINGUNG VIBRACIONES		
m/s²	1,83	0,75



Grillo S.p.A.

47521 CESENA (ITALY) – Via Cervese 1701

Tel: +39 0547 633111

Fax: +39 0547 632011

Website: www.grillospa.it

E-mail: grillo@grillospa.it

GRILLO DEUTSCHLAND GmbH

Pilsener Strasse, 9 - D-86199 Augsburg

Tel: + 49 082126879910

Faxnr.: + 49 01733132860

Webseite: www.grillodeutschland.de

E-Mail: grillo@grillodeutschland.de

Grillo Agrigarden LTD

Dove fields Uttoxeter - ST148HU Staffordshire

Tel: + 44 01889569149

Fax no.: + 44 01889592666

Website: www.grilloagrigarden.co.uk

E-mail: info@grilloagrigarden.co.uk