



# Grillo

AGRIGARDEN MACHINES

## **MOTOCOLTIVATORI**

# **4 BIS – 7 BIS**

**MANUALE DELL'OPERATORE  
GEBRAUCHSANLEITUNG  
MANUAL DE INSTRUCCIONES**

## INDICE

Norme antinfortunistiche	
Istruzioni :	
Avvertenze	5
Identificazione e assistenza	7
Caratteristiche tecniche	8
Messa in opera della macchina	9
Istruzioni d'uso	9
Manutenzione e lubrificazione	11
Accessori	13
Figure	41
Certificato di conformità CE - Rumorosità e livelli di vibrazione	

## INHALTSÜBERSICHT

Sicherheitsvorschriften	
Anleitung:	
Sicherheitsrelevante Hinweise	17
Identifikation der Maschine und Kundendienst	19
Technische Daten	20
Inbetriebnahme der Maschine	20
Betriebsanleitung	21
Wartung und Schmierung	23
Zubehöre	25
Abbildungsverzeichnis	41
EG-Konformitätserklärung - Geräuschemission und Vibrationspegel	

## ÍNDICE

Normas de seguridad	
Instrucciones:	
Advertencias	29
Identificación y asistencia	31
Características técnicas	31
Puesta en servicio de la máquina	32
Instrucciones de uso	33
Mantenimiento y lubricación	35
Equipos	36
Indice de ilustraciones	41
Certificado de conformidad CE - Niveles de ruido y vibración	

# MOTOCOLTIVATORE 4BIS - 7BIS

Gentile Cliente,

Nel ringraziarLa per la fiducia e la preferenza accordata al nostro motocoltivatore, confidiamo che l'uso di questa Sua nuova macchina risponda pienamente alle sue esigenze.

Per l'impiego ottimale e per la sua manutenzione nel tempo, La preghiamo di leggere attentamente e seguire scrupolosamente le indicazioni di questo libretto; ciò Le consentirà di ottenere i massimi risultati e salvaguardare la sua spesa.

La preghiamo di conservare questo libretto, che dovrà sempre accompagnare la macchina.

## DESCRIZIONE GENERALE E USO PREVISTO

Il motocoltivatore è una macchina agricola semovente ad un solo asse, equipaggiata con una fresa per la lavorazione del terreno.

Queste macchine sono impiegate per effettuare lavori di preparazione del terreno (eliminazione di infestanti, fresatura superficiale) e impiegate per piccole superfici, lavori di rifinitura, nell'interfila dei frutteti e nell'orticoltura. La macchina è costituita da un telaio portante, sul quale è installato un motore a scoppio che aziona le ruote e una presa di forza alla quale viene collegata generalmente una fresa e cui possono essere collegati anche altri utensili come frese da neve, barre falcianti, trinciaerba, lame neve, aratri, spazzolatrici, pompe irroratrici etc... La macchina è comandata da un operatore a terra che segue il movimento della stessa guidandola mediante un manubrio, su cui sono dislocati i comandi.



**ATTENZIONE! Leggere attentamente prima di avviare il motore.  
Le seguenti avvertenze sono importanti per l'incolumità dell'operatore!**

## AVVERTENZE

La prudenza è l'arma principale nella prevenzione degli incidenti!

La preghiamo vivamente di leggere con attenzione le seguenti avvertenze, prima ancora di iniziare il lavoro. L'uso improprio del motocoltivatore e il suo equipaggiamento può risultare dannoso.

Per ridurre queste possibilità osservare quindi le necessarie precauzioni di seguito riportate:

- 1) Leggere questo manuale interamente, prima di accendere e mettere in movimento il motocoltivatore.
- 2) Dare particolare attenzione alle ammonizioni e alle etichette di sicurezza attorno alla macchina.
- 3) La rotazione della fresa è altamente pericolosa, **non mettere mai le mani o i piedi sotto alla fresa.**
- 4) **Prima di fare lavorare col motocoltivatore altre persone bisogna metterle al corrente delle norme di sicurezza e di come si usa la macchina.**
- 5) Prima di accendere il motocoltivatore verificare che non ci siano persone intorno. Tenere bambini, astanti e animali ad una distanza di almeno 15 metri dall'area di lavoro. Non consentire ad altre persone o animali di avvicinarsi al motocoltivatore quando questo viene avviato o utilizzato.
- 6) Non usare il motocoltivatore quando si è affaticati e non bere alcolici. Non assumere farmaci che limitano l'attenzione e la lucidità della persona.
- 7) Controllare il terreno prima di procedere alla fresatura, che non vi siano sassi, bastoni o corpi estranei, che potrebbero danneggiare la macchina o essere scagliati lontano, e quindi molto pericolosi. Verificare che non vi siano tubi o cavi elettrici sul terreno e prestare attenzione ai percorsi delle linee interrate.
- 8) **Prima di iniziare il lavoro, indossare indumenti appropriati da lavoro, guanti, scarponi, occhiali.**
- 9) Non usare il motocoltivatore su forti pendenze, si potrebbe ribaltare (max. 25%).
- 10) Non fare lavorare ragazzi troppo giovani; è vietato l'uso ai minori di 16 anni.
- 11) Non fare retromarcia col motore accelerato.
- 12) È pericoloso azionare le leve bruscamente, col motore a massimo regime.
- 13) Per evitare il pericolo di esalazioni velenose, non adoperare il motore acceso in un locale chiuso.

- 14) Spegner sempre il motore prima di fare rifornimento di combustibile, stare lontano da scintille o fiamme, non fumare!
- 15) Evitare fuoriuscite di combustibile e dopo aver riempito il serbatoio pulire ogni fuoriuscita prima di avviare il motore.
- 16) La rotazione della lama del trinciaerba è altamente pericolosa, **non mettere mai le mani o i piedi sotto al piatto.**
- 17) Immagazzinare il carburante in contenitori specificatamente costruiti con questo obiettivo.
- 18) Lavorare solo con la luce del sole o con buona luce artificiale.
- 19) Attenzione: utilizzare unicamente attrezzature e accessori approvati da Grillo S.p.A.

#### **USI IMPROPRI DA EVITARE**

- 20) Ogni utilizzo improprio comporta il decadimento della garanzia ed il declino di ogni responsabilità del costruttore.
- 21) Non utilizzare mai la macchina per trasportare persone, animali o oggetti.

#### **ULTERIORI ACCORGIMENTI PER LA SICUREZZA**

- 22) **Non manomettere o disattivare i dispositivi di sicurezza.**
- 23) **Nel corso della manutenzione e delle operazioni di pulitura, nel cambio degli attrezzi e durante il trasporto con mezzi differenti dalla propria propulsione, il motore deve essere spento.**
- 24) **Non fare controllare la macchina da nessuno mentre siete alla guida col motore in moto.**
- 25) L'utilizzatore è sempre responsabile dei danni arrecati a terzi.
- 26) Le zappe deformate o danneggiate devono essere sempre sostituite, mai riparate.
- 27) Usare sempre ricambi originali Grillo.
- 28) Prima di cominciare qualsiasi lavoro con la macchina, verificare che tutti i sistemi antinfortunistici, di cui essa è dotata, siano perfettamente funzionanti. È severamente vietato escluderli o manometterli.
- 29) Prima di iniziare il lavoro, controllare che le viti e i dadi di bloccaggio della fresa e delle zappette siano perfettamente serrati.
- 30) L'attrezzatura protettiva (cofani, parafanghi, ecc.), va assolutamente mantenuta durante i lavori di zappatura.
- 31) Non pulire la fresa con il motore acceso.
- 32) Non utilizzare la macchina a piedi nudi.
- 33) Non cambiare le regolazioni del motore, in modo particolare il numero di giri massimo.
- 34) Far raffreddare il motore prima di mettere la macchina in locali chiusi.
- 35) **ATTENZIONE: per ridurre il pericolo di incendio mantenere il motore, la marmitta e i collettori di scarico liberi da erba, foglie, polvere ecc..**
- 36) Se dovete svuotare il serbatoio carburante eseguite l'operazione all'aperto.
- 37) La macchina deve essere condotta da un solo operatore.
- 38) Tutto ciò che non è espressamente richiamato in questo manuale è da ritenersi vietato.
- 39) Mantenere tutte le etichette e i segnali di pericolo e sicurezza in perfette condizioni.
- 40) **Non utilizzare il mezzo se non si ha la possibilità di richiedere soccorso in caso di bisogno.**

## IDENTIFICAZIONE E ASSISTENZA



### IDENTIFICAZIONE

La macchina è fornita di una targhetta posta sul telaio con il numero di matricola. Questo numero è indispensabile per ogni richiesta di intervento tecnico e per l'ordinazione dei ricambi.

### SERVIZIO ASSISTENZA

Questo manuale fornisce le indicazioni per l'uso del motocoltivatore e per una corretta manutenzione di base, eseguibile dall'utilizzatore. Per gli interventi non descritti in questo libretto, interpellare il Rivenditore di Zona.

### RICAMBI

Si raccomanda di impiegare esclusivamente ricambi originali, gli unici che offrono caratteristiche di sicurezza e intercambiabilità. Ogni richiesta deve essere corredata del numero di matricola. Per i ricambi del motore, attenersi a quanto indicato nel libretto specifico.

### GARANZIA

La garanzia è fornita nei modi e nei limiti indicati dalla legge vigente. Il rivenditore dovrà obbligatoriamente consegnare il certificato di garanzia della macchina al cliente finale, stampando una copia della registrazione dal sito Grillo. Per quanto riguarda il motore, valgono le condizioni previste dai rispettivi Produttori.

### COME ORDINARE I RICAMBI

Indicare sempre il numero di matricola della macchina e il numero di codice del pezzo da sostituire. Rivolgersi ad un centro autorizzato Grillo. Il nostro indirizzo è:

GRILLO S.p.A.

Via Cervese 1701 - 47521 CESENA (FC)

Tel. 0547 / 633111 - Fax 0547 / 632011

Web site: [www.grillospa.it](http://www.grillospa.it) - E-mail: [grillo@grillospa.it](mailto:grillo@grillospa.it)

## CARATTERISTICHE TECNICHE 4 BIS

### MOTORE

ROBIN SUBARU EX27  
LOMBARDINI 15LD350

### MACCHINA

**Frizione:** conica .

**Cambio:** a ingranaggi in bagno d'olio

Versione motocoltivatore: 3 velocità: 2 AV+ 1 RM

Versione motofalciatrice: 3 velocità: 1 AV + 2 RM

**Presa di forza:** a 965 giri indipendenti dal cambio con motore a 3600 giri/min.

**Ruote:** pneumatici 4.00- 8, 4.00-10, 5.00-10

**Fresa:** standard cm. 58 registrabile a cm. 33-47-68.

**Stegola:** regolabile in altezza e lateralmente in più posizioni - reversibile.

**Carreggiata:** misure all'esterno delle ruote: con ruote pneumatiche 4.00-8 cm. 35- 42; con ruote metalliche a gabbia cm. 46-34-57.

**Attrezzi ed accessori:** fresa, barra falciante, spazzaneve, aratro, assolcatore, trinciaerba cm 75, rimorchio trainato cm 150x110, ruotina fresa, tiro di traino, zavorra ruote, zavorra per motore a benzina, ruote in ferro, ruspa frontale, spazzolatrice.

**Peso con motore diesel, fresa e ruote 5.00- 10:** 142 kg

## CARATTERISTICHE TECNICHE 7BIS

### MOTORE

ROBIN EX27  
LOMBARDINI 15LD350  
LOMBARDINI 15LD440

### MACCHINA

**Frizione:** conica attiva.

**Cambio:** a ingranaggi in bagno d'olio

Versione motocoltivatore a 6 marce: 4AV + 2 RM

Versione motofalciatrice (girando la stegola) a 4 marce: 2 AV + 2 RM

**Presa di forza:** a 965 giri indipendenti dal cambio con motore a 3600 giri/min.

**Ruote:** pneumatici 4.00-10, 5.00-10

**Fresa:** standard cm. 58 registrabile a cm. 37-47-68.

**Stegola:** regolabile in altezza e lateralmente in più posizioni - reversibile.

**Carreggiata:** misure all'esterno delle ruote: con ruote pneumatiche 4.00-8: 35-42 cm; con ruote metalliche a gabbia cm. 34-46-57.

**Attrezzi ed accessori:** fresa, barra falciante, spazzaneve, aratro, assolcatore, trinciaerba, rimorchio trainato cm 150x110, ruotina fresa, tiro di traino, zavorra ruote, zavorra per motore a benzina, ruote in ferro, ruspa frontale, spazzolatrice.

**Peso con motore diesel, fresa e ruote 5.00- 10:** 148 kg

## MESSA IN OPERA DELLA MACCHINA

- 1) Controllare l'integrità della macchina per verificare che non abbia subito danni nel trasporto.
- 2) Riempire di grasso la flangiatura PTO della macchina intorno all'innesto (fig. 1 n. 20 - fig. 3, n. 20).
- 3) La macchina, per ottimizzare l'imballaggio, viene consegnata con il manubrio posizionato in versione falciatrice (manubrio sopra il motore). Se si desidera posizionare il manubrio di guida in versione fresa premere verso il basso la leva (fig. 3, n. 13 - fig. 3 n. 8) e ruotare il manubrio di 180°, lentamente, facendo attenzione a non forzare e a non schiacciare i cavi. Successivamente inserire le aste di comando marce e presa di forza negli occhielli inferiori (fig. 1, n. 12 – 9) - (fig. 3, n. 2 – 3 – 9 - 12). Posizionare il dispositivo di sicurezza che impedisce l'innesto contemporaneo della retromarcia e della fresa (fig. 1, n. 2).
- 4) Montare le ruote e l'accessorio (ad es. fresa, aratro, ecc.), serrare a fondo i dadi di fissaggio.
- 5) Inserire l'olio motore, attenersi all'apposito libretto allegato.
- 6) Controllare l'olio cambio (fig. 6). Utilizzare olio MP 80W90 (corrispondenza internazionale API GL5 US MIL-L- 2105D), quantità 1,9 litri.
- 7) Inserire l'olio nel filtro aria a bagno d'olio (per versioni con questo tipo di filtro), utilizzare lo stesso tipo di olio del motore (fig. 7A).
- 8) Le aste di comando marce e presa di forza vanno posizionate negli occhielli (fig. 1, n. 9 – 12) - (fig. 3, n. 3 – 9 -12) se si utilizza la macchina in versione fresa. Se si utilizza la macchina in versione falciatrice (manubrio sopra il motore) le aste vanno posizionate negli occhielli superiori.
- 9) Verificare la pressione degli pneumatici vedi tabella:

PRESSIONE PNEUMATICI		
4.00- 8	2 PLY RATING	1,1 BAR
4.00-10	2 PLY RATING	1,1 BAR
5.00-10	2 PLY RATING	1,5 BAR
5.00-12 (solo aratura)	2 PLY RATING	1,5 BAR

- 10) Per versioni con avviamento elettrico controllare il voltaggio della batteria, non deve risultare inferiore al valore di 12,5 volt, eventualmente provvedere alla carica a 12,5 volt su carica lenta per 2 ore. **IMPORTANTE!** Durante il montaggio evitare di invertire le polarità della batteria.
- 11) Controllare che il filo frizione abbia un po' di gioco fra registro e leva (5 mm).
- 12) Riempire il serbatoio di carburante servendosi di un imbuto munito di filtro molto fine.
- 13) I controlli dei livelli vanno eseguiti con la macchina orizzontale.

## ISTRUZIONI D'USO

Prima di avviare il motore controllare sempre:

- I livelli dell'olio nel motore (fig. 5) e nella scatola cambio; il tappo di livello è posto sul coperchio superiore (fig.6); l'olio deve arrivare tra i due bordini.
- Che tutte le viti e i dadi siano ben serrati, in particolare quelli di fissaggio delle zappe e degli attrezzi al motocoltivatore.
- Che tutte le leve siano in posizione di folle.
- Che il filtro aria (versione a secco) sia ben pulito (fig. 7). Attenzione! Non soffiare la cartuccia con l'aria compressa, se risulta molto intasata va sostituita.
- Che il filtro dell'aria (versione a bagno d'olio) sia ben pulito e l'olio a livello (fig. 7A).
- Che la leva frizione abbia un po' di gioco (fig. 8).
- Controllare il livello olio del carter fresa (fig. 2 n. 22 e fig. 4 n. 22).
- Riempire il serbatoio di carburante servendosi di un imbuto munito di filtro molto fine.

### **AVVIAMENTO DEL MOTORE A SCOPPIO**

Aprire il rubinetto del carburante, spingere fino a metà corsa la levetta comando gas e, se il motore è freddo, azionare il dispositivo di starter posto sul carburatore. Avviare il motore tirando con forza la manopola dell'autoavvolgente (fig. 1, n. 6 – fig.3 n.6).

### **AVVIAMENTO DEL MOTORE DIESEL**

Spingere a metà corsa la levetta comando gas, premere la levetta del decompressore posizionata sulla testa del motore finché rimane agganciata (consultare libretto del motore), avviare il motore tirando con forza la manopola dell'autoavvolgente (fig. 1, n. 6 - fig. 3, n. 6).

### **AVVIAMENTO DELLA MACCHINA**

Portare la leva del cambio nella posizione desiderata. Nel caso la marcia non si innestasse subito dare dei piccoli colpi di frizione. La macchina si mette in movimento premendo sul fermo di sicurezza grigio n. 26 (fig. 3 – fig. 1, n. 26) e poi sulla leva rossa della frizione n.1 (fig. 1 – fig. 3). Abbandonando la presa della leva rossa la macchina si ferma ma il motore rimane acceso, la leva ritorna nella posizione verticale.

### **SPEGNIMENTO MOTORE BENZINA**

Portare il manettino acceleratore fino in posizione stop (fig. 1 – fig. 3, n. 10).

### **SPEGNIMENTO MOTORE DIESEL**

Premere il tasto di spegnimento motori diesel (fig. 1 – fig. 3, n. 25) fino al completo spegnimento del motore. Per la versione ad avviamento elettrico riportare la chiave di avviamento nella posizione O.

### **ATTENZIONE:**

- **Per evitare problemi alla frizione durante il lavoro la leva rossa va mantenuta ben premuta. Non lavorare con la leva parzialmente premuta.**
- **In versione motocoltivatore se si aziona la leva della retromarcia, il sistema di sicurezza (fig. 1, n. 2 - fig. 3, n. 2) disinnesta la presa di forza.**

### **INIZIO DEL LAVORO**

Innestare la presa di forza dando dei piccoli colpi di frizione se non si innesta subito. Accelerare opportunamente il motore e premere la leva di frizione iniziando il lavoro.

### **FINE LAVORO**

Terminato il lavoro, spegnere il motore, mettere il cambio in folle, disinserire la presa di forza e abbandonare la leva rossa della frizione. Se il motocoltivatore è provvisto di avviamento elettrico è obbligatorio inoltre disinserire la chiave di accensione.

### **POSSIBILI INCONVENIENTI E LORO RIMEDI**

Diamo qui di seguito un elenco dei piccoli inconvenienti che possono avvenire nell'uso del motocoltivatore e che possono essere rimediati direttamente dal cliente:

- 1) Il motore non parte (**motore a scoppio**). Eseguire nell'ordine i seguenti controlli:
  - che il serbatoio della benzina sia pieno almeno per metà;
  - che il rubinetto della benzina sia aperto;
  - che lo starter sia azionato (se il motore è freddo);
  - che la benzina arrivi al carburatore;
  - che il foro di sfiato sul tappo del serbatoio non sia otturato;
  - che il filtro a rete all'entrata del carburatore sia pulito;
  - che i getti del carburatore siano puliti. Per controllarli, svitarli e se sporchi, pulirli.
  - che la candela dia la scintilla. Per far questo controllo, smontare la candela, ricollegarla al cavo che le porta la corrente, appoggiare la parte metallica a massa, e far girare la puleggia del motore come per avviarlo. Se non si vede scoccare la scintilla tra i due elettrodi, provare a controllare i collegamenti del cavo della candela e se la corrente non arriva ancora, sostituire la candela. Se anche quest'ultima sostituzione non desse effetto, il guasto è da ricercarsi nell'impianto elettrico, o



condensatore o bobina o in qualche altro organo, ed è conveniente rivolgersi al centro di assistenza più vicino o ad una officina specializzata.

2) Il motore non parte (**motore diesel**). Eseguire, nell'ordine, i seguenti controlli;  
– che il tappo del serbatoio non abbia il foro di sfianto otturato;  
– che il serbatoio del gasolio sia pieno almeno a metà.

3) Non si innestano le marce:  
– regolare la frizione tramite il registro fino ad ottenere un buon distacco della frizione. Fare attenzione a non annullare completamente il gioco

4) Motocoltivatore con barra falciante. Se si rompe frequentemente l'attacco lama (fig. 30 n. 3) controllare che i premilama non siano troppo stretti

5) Controllare se il terreno è sassoso ed in tal caso abbassare le slitte di regolazione dell'altezza di taglio per tenere la barra falciante più alta ed evitare che i sassi piccoli si infilino tra denti e lama.

## MANUTENZIONE E LUBRIFICAZIONE

### ATTENZIONE!

- **Scollegare la candela prima di iniziare qualsiasi intervento di pulizia, manutenzione o riparazione. Indossare indumenti adeguati e guanti da lavoro.**
- **Qualora si sollevi la macchina o parte di essa, usare sempre strumenti idonei quali supporti o fermi di sicurezza.**
- **Non lasciare la macchina in manutenzione, priva di sicurezze o sollevata, in luoghi accessibili a persone inesperte, specialmente bambini.**
- **Non disperdere mai nell'ambiente olii esausti, benzina, gasolio ogni altro prodotto inquinante!**
- **Un'efficiente manutenzione e una corretta lubrificazione contribuiscono a mantenere la macchina in perfetta efficienza.**

**RODAGGIO** – Dopo le prime 20 ore di lavoro, sostituire l'olio motore.

**MOTORE** - Per gli intervalli di lubrificazione seguire le norme contenute nel libretto del motore. In linea di massima è opportuno controllare il livello dell'olio ogni 8 ore di lavoro e sostituirlo ogni 100 ore. Impiegare sempre olio motore **15W40**. Per il filtro dell'aria controllare il livello ogni 8 ore, od anche più frequentemente se l'ambiente è molto polveroso. Per ripristinare il livello usare lo stesso olio del motore (vedi libretto motore). Per versioni con filtro a secco, cambiare la cartuccia se risulta molto intasata (non usate getti d'aria per pulirla).

**SCATOLA CAMBIO** - Controllare il livello dell'olio ogni 50 ore di lavoro togliendo il tappo e controllando che, a macchina orizzontale, l'olio arrivi tra i due bordini. Se occorre, aggiungere olio **MP 80 W/90**: quantità 2,2 litri per 4BIS e 1,9 litri per 7BIS. Cambiare l'olio una volta all'anno (fig. 6).

**FRESA** - Controllare il livello olio ogni 100 ore, svitando il tappo (fig. 2, n. 22 – fig. 4, n. 22): l'olio deve quasi riempire la scatola fresa (quantità: 0,4 kg). Aggiungere, se necessario, lo stesso olio del cambio.

### REGOLE UTILI PER UN BUON USO

- 1) **Importante!** Utilizzare sempre la frizione quando si cambia marcia.
- 2) Non lasciare mai la macchina sotto la pioggia.
- 3) Tenere pulito e oliato il meccanismo di inversione nel supporto stegola.
- 4) Non forzare il cambio se la marcia non entra. Mentre si innesta la marcia dare dei piccoli colpi di frizione.
- 5) Non forzare mai il motore; quando fuma dallo scarico, è sotto sforzo: rallenta!

6) Se nella prima giornata la macchina si surriscalda, fermarsi e lasciarla riposare.

7) Controllare spesso la pressione degli pneumatici.

8) Durante il montaggio di attrezzi (es. la fresa), fare attenzione a non rovinare il centraggio (fig. 29).

### MANUTENZIONE DI FINE STAGIONE

Lavare la macchina con cura, sostituire l'olio sia nel motore sia nel carter cambio e fresa, pulire il filtro aria. Affilare le zappe ed ungerle: cambiarle qualora siano consumate.

TABELLA RIASSUNTIVA USO E MANUTENZIONE						
OPERAZIONE		OGNI 8 ORE	PRIME 20 ORE	OGNI 50 ORE	OGNI 100 ORE	OGNI 200 ORE
Olio motore	Controllare il livello	•				
	Cambiare		•		•	
Filtro aria	Controllare	•				
	Sostituire				*	
Candela	Controllare/registrare				•	
	Sostituire					•
Olio cambio	Controllare il livello	•		•		
	Sostituire					•
	Controllare che la griglia aspirazione motore sia ben pulita	•				
Barra falciante	Controllare attacco lama		•	•		
	Lubrificare	•				
	Controllare affilatura e fissaggio zappe		•	•		
	Lubrificare con grasso	•				
	Controllo gioco frizione		•	•		

• operazione raccomandata

\* operazione da eseguire se necessario

### PERIODI DI LUNGA INATTIVITÀ

Nel caso la macchina non debba essere utilizzata per un lungo periodo, è opportuno adottare queste precauzioni:

- scaricare il carburante;
- lavare accuratamente il motore e la macchina.
- oliare il meccanismo di inversione nel supporto stegola.

## ATTREZZI

### Attenzione

Montando i vari attrezzi sulla flangia attacco attrezzi fare combaciare perfettamente la flangiatura della macchina con quella dell'attrezzo, in modo da mantenere un perfetto centraggio. I dadi dei due prigionieri devono essere accostati a mano alla fine della loro corsa e poi serrati con una chiave in maniera che stringano contemporaneamente sulla flangiatura. (fig.29)

### ATTACCO RAPIDO

L'attacco rapido è stato studiato per avere una facile applicazione dei vari accessori alla macchina. Infatti, senza l'ausilio di chiavi, tirando una semplice levetta l'attrezzo si sfilava. Questo accessorio è formato da due parti, una va fissata alla macchina e una all'attrezzo. Consigliamo quindi di acquistare un solo pezzo della parte per la macchina e un pezzo dall'altra parte per ogni accessorio che si intende montare (fig. 24) Lubrificare con grasso ogni 50 ore.

### PROLUNGA PER ATTREZZI

Questo accessorio può essere utilizzato per equilibrare una eventuale scarsità di peso degli attrezzi frontali, bloccandola con due dadi (fig. 19).

### FRESA

La fresa serve per rompere lo strato superficiale del terreno onde aumentare la permeabilità ed allo stesso tempo per liberarlo dalle erbe infestanti. La fresatura si può eseguire in prima velocità se il terreno è duro e tenace o in seconda se il terreno è sciolto o sabbioso. La profondità di fresatura può essere variata alzando od abbassando il coltello centrale posto sotto il corpo fresa. Per aumentare la profondità bisogna spostare il coltello verso l'alto. È buona norma iniziare il lavoro col coltello nella posizione più bassa ed alzarlo poi se si vuole ottenere maggiore profondità. **N.B.:** Nei terreni duri, se la macchina tende a saltare in avanti, abbassare al massimo il coltello fissandolo nel terzo foro (fig. 31). Controllare che il montaggio dei coltelli sia corretto (vedi fig. 9). **ATTENZIONE: in versione motocoltivatore, se si aziona la leva della retromarcia, il sistema di sicurezza (fig. 4, n. 7) disinnesta la presa di forza. Non manomettere il sistema di sicurezza.**

### RUOTINO SOSTEGNO FRESA

È molto utile nei trasferimenti della macchina perché tenendo sollevata la fresa dal terreno ne rende più agevole e meno faticosa la traslazione (fig. 21)

### ASSOLCATORE REGISTRABILE

L'assolcatore registrabile è un attrezzo particolarmente studiato per eseguire solchi di semina o di irrigazione (fig. 10). Si applica come gli aratri e la fresa sulla flangia attacco attrezzi situata nella parte posteriore della scatola cambio. La possibilità di variare la posizione delle due ali permette la regolazione della larghezza del solco da un minimo di 10 ad un massimo di 30 centimetri. La profondità ottenibile può variare da 10 a 20 cm. Nel caso si debba operare in terreni particolarmente duri è opportuno eseguire prima una operazione di fresatura e quindi procedere al lavoro con l'assolcatore. Si possono ottenere prestazioni ottimali montando le ruote pneumatiche 5.00 -12 ed eventualmente le zavorre (fig. 18) che ne aumentano l'aderenza.

### ASSOLCATORE RETROFRESA

Si applica posteriormente alla fresa e lavora congiuntamente ad essa. Serve per tracciare solchi da irrigazione o semina (fig. 25).

### ARATRI

Gli aratri (fig. 14) studiati per il motocoltivatore sono stati particolarmente messi a punto per ottenere dei buoni lavori di aratura senza affaticare eccessivamente l'operatore. Sono disponibili due tipi: monovomere oppure voltaorecchio a 180°. Quest'ultimo è particolarmente indicato dove si debbano eseguire lavorazioni nei due sensi, come rincalzature di filari di vigneti o frutteti. La profondità del solco ottenibile può variare dai 10 ai 15 cm a seconda del terreno. E' consigliabile l'uso delle ruote in ferro (fig. 23).

## **BARRA FALCIANTE**

La barra falciante applicabile al motocoltivatore è a comando centrale. La costruzione robusta e l'elevato rendimento la rende il mezzo ideale per falciare piccoli appezzamenti di terreno dove non sia giustificato l'acquisto di una motofalciatrice, che rimarrebbe inutilizzata per gran parte dell'anno, mentre il motocoltivatore può essere utilizzato con altri attrezzi. La barra va montata sull'attacco attrezzi del motocoltivatore, al posto della fresa, e fissata con gli stessi due dadi. Il manubrio va ruotato di 180° in senso orario portandolo dal lato del motore. Per inserire il movimento alla lama bisognerà disattivare il dispositivo di sicurezza che impedisce l'innesto contemporaneo della retromarcia e della presa di forza (necessario invece per l'uso della fresa). Per fare ciò basterà togliere la vite che fa da contrasto contro la leva del cambio impedendo il doppio innesto (fig. 27 – 28). **Importante: se viene rimontata la fresa è obbligatorio rimettere nelle condizioni iniziali il dispositivo di sicurezza. Non si assumono responsabilità per la mancata osservanza di questa norma.**

**Manutenzione:** ingrassare ogni 8 ore di lavoro i perni della crociera attraverso l'ingrassatore posto sulla manovella oscillante. Ingrassare ogni 50 ore di lavoro anche la boccia di oscillazione barra, attraverso l'ingrassatore posto sotto la protezione oscillante. Per i punti di lubrificazione, consultare la fig. 30. Mantenere registrata la lama con opportuna regolazione dei premilama che non debbono essere tanto stretti da bloccare la lama ma nemmeno permetterle un gioco eccessivo rispetto alle piastrine dei denti. Per effettuare le registrazioni dei premilama per i due tipi, si allentano le viti di bloccaggio (fig. 11 – 12) e si regola la vite di pressione. Quando i premilama sono consumati, conviene procedere alla loro sostituzione anche se possono premere ancora. Registrare il gioco tra la lama e la striscia di consumo allentando le viti che fissano i premistriscia e spostando in avanti la striscia fino ad appoggiare contro l'asta che porta chiodate le sezioni lama. Bloccare poi di nuovo i premistriscia. Per smontare la lama togliere l'attacco lama L smontando le due viti (fig. 30 n. 3) e sfilare la lama. Avere cura, dopo aver rimontato la lama, di stringere bene le viti di fissaggio dell'attacco. Usare sempre lame ben affilate: la macchina forzerà meno e durerà di più. Dopo ogni giornata di lavoro lavare la barra falciante liberandola da ogni residuo di erba o terra; controllare saltuariamente che tutte le viti siano ben serrate.

## **SPAZZANEVE**

Questo attrezzo (fig. 13) studiato appositamente per questo motocoltivatore, è molto utile per lo sgombero della neve da piazzali, accessi di garage, ecc. È costituito da una fresa turbina, racchiusa in un apposito carter aperto sul davanti, che girando ad elevato regime di rotazione raccoglie la neve e la espelle attraverso un tubo di lancio ad inclinazione regolabile. La neve può essere così gettata fino ad una distanza di 8-10 m. nella direzione voluta (a destra o a sinistra o in avanti con tutte le posizioni intermedie). Lo spazzaneve si monta sulla flangia attacco attrezzi. Il manubrio va ruotato di 180° portandolo dalla parte del motore; per far questo seguire le istruzioni date per il montaggio della barra falciante. Per mettere in rotazione lo spazzaneve bisognerà disattivare il dispositivo di sicurezza che impedisce l'innesto contemporaneo della retromarcia e della presa di forza (necessario invece per l'uso della fresa). Per fare questo basterà togliere la vite posta sulla leva presa di forza (fig. 27). **Importante: se viene rimontata la fresa è obbligatorio rimettere nelle condizioni iniziali il dispositivo di sicurezza. Non si assumono responsabilità per la mancata osservanza di questa norma.** Lo spazzaneve è largo 70 cm ed è in grado di sgomberare la neve fino ad una altezza massima di 40 cm. Per ottenere delle buone prestazioni è consigliabile montare le zavorre o le catene. Nel caso la neve fosse molto bagnata è opportuno tenere la bocca di lancio diretta in avanti per evitare intasamenti nell'uscita. Le due slittine laterali vanno regolate in modo da sfiorare appena il terreno, se questo è ben piano (strade asfaltate), o da tener alto lo spazzaneve se il terreno è accidentato.

**Manutenzione:** terminato il lavoro è sempre opportuno rimuovere la neve rimasta nello spazzaneve per evitare che, gelando, blocchi la girante della turbina.

**Non pulire l'attrezzo col motore in moto. Attenzione, pericolo! Non toccare per nessun motivo la parte in movimento dello spazzaneve.**

## TRINCIAERBA

Il trinciaerba a lama rotante cm 75 per il motocoltivatore (fig. 15) è stato studiato per la manutenzione di appezzamenti con erbe alte. Infatti l'elevata potenza a disposizione, le ruote motrici, le velocità di lavoro, il meccanismo di inversione, permettono di operare nelle condizioni più gravose senza affaticamento dell'operatore e con notevole risparmio di tempo. Viene fornito con slitte laterali per le condizioni più gravose, oppure con una ruota anteriore di sostegno per erba bassa e terreni livellati. Il trinciaerba si applica sull'attacco attrezzi del motocoltivatore e si fissa con i due dadi. Il manubrio va ruotato di 180° portandolo dalla parte del motore; per fare questo seguire le istruzioni date per il montaggio della barra falciante. La trasmissione del movimento alla lama è ottenuta con una coppia di ingranaggi conici. La lama è dotata di uno scatto libero e freno lama affinché con la sua inerzia non trascini la macchina quando si aziona la frizione. La regolazione dell'altezza di taglio viene effettuata agendo sulla posizione della ruotina del trinciaerba oppure sulle slitte laterali. Verificare frequentemente il livello dell'olio nella scatola che porta la coppia conica. Aggiungere se necessario olio per cambio 80W90. **Attenzione! La rotazione della lama è altamente pericolosa, non mettere mani o piedi sotto al trinciaerba. Non pulire l'attrezzo col motore in moto.**

## TRINCIATUTTO

Ha una larghezza di 68 cm ed è dotato di rullo con zappe a Y oscillanti (fig. 16). Può tagliare erbe alte, canniccia e piccoli cespugli, il prodotto tagliato viene finemente sminuzzato, può tritare anche rametti di potatura. Il prodotto tagliato e finemente sminuzzato. Usato con le lamette rasaerba al posto delle zappe a Y esegue un ottimo lavoro anche sul parto inglese. **Attenzione, pericolo! La rotazione del rullo trinciaerba è altamente pericolosa. Non mettere mani o piedi sotto al trinciatutto. Non pulire l'attrezzo col motore in moto.**

## LAMA FRONTALE ORIENTABILE cm 125

La sua robustezza la rende il mezzo ideale per togliere la neve e spianare cumuli di ghiaia o terriccio, è inclinabile a destra o a sinistra (fig. 26).

## RIMORCHIO

Il rimorchio costruito per il motocoltivatore (fig.17) è un accessorio molto utile per eseguire piccoli trasporti aziendali. La sua maneggevolezza, il ridotto ingombro e la rapida applicazione al motocoltivatore ne costituiscono le caratteristiche più salienti. Il rimorchio si può applicare direttamente al motocoltivatore lasciando montata la fresa e collegandolo all'apposito attacco di traino (fig. 20). Portata massima: 300kg in piano. **Non usare il rimorchio su pendenze superiori al 5%. Non trasportare persone. Il rimorchio non può essere utilizzato per la circolazione stradale.**

## TIRO TRAINO

Il tiro di traino serve per accoppiare al motocoltivatore il carrello di trasferimento o il rimorchio, senza smontare la fresa. Questo attacco si fissa al gancio di traino del motocoltivatore (fig. 20).

## DISTANZIALI PER RUOTE

Servono per allungare la carreggiata e aumentano quindi la stabilità della macchina sulle pendenze trasversali. Si montano interposti tra le ruote e i mozzi porta ruote e allargano la carreggiata di 6 cm per parte (fig. 22).

## RUOTE METALLICHE A GABBIA

Queste ruote trovano particolare utilizzazione nell'impiego del motocoltivatore con fresa in terreni molto duri. Infatti le traversine poste sulla circonferenza delle ruote penetrano nel terreno realizzando quindi un buon ancoraggio della macchina a terra e impedendo alle ruote di slittare (fig. 23). Le ruote a gabbia si usano anche quando le altre ruote gommate o in ferro strette, potrebbero slittare o sprofondare in terreni molli o soffici perché appena lavorati. L'uso delle ruote a gabbia è conveniente se limitato a questi casi. Negli altri casi in genere è consigliabile l'uso delle ruote pneumatiche, che, dove non siano richieste prestazioni di aderenza limite, danno alla macchina una trazione più regolare e fanno da cuscinetto elastico tra questa e il terreno. Sono disponibili anche anelli gemellari da accoppiare a dette ruote.

## **ZAVORRE PER RUOTE**

Le zavorre si montano nei cerchi delle ruote e vengono fissate con due dei quattro dadi che fissano le ruote stesse. Servono ad aumentare il peso della macchina e quindi l'aderenza; sono consigliabili nei lavori con l'aratro, con l'assolcatore registrabile ed eventualmente con la fresa o il rimorchio se si vogliono ottenere prestazioni limite. Il loro peso è di 18 kg cadauna. (fig. 18).

## **FRENI**

Il motocoltivatore, per la sua leggerezza e manovrabilità, non ha normalmente bisogno di freni. Tuttavia, quando si lavora su forti pendenze può essere necessario disporre del freno. A tale scopo, su richiesta, vengono forniti due freni a tamburo, comandabili tramite due maniglie, da applicare sulla stegola.



# EINACHSSCHLEPPER 4BIS-7BIS

Sehr geehrter Kunde,  
wir danken Ihnen für Ihr Vertrauen, und sind sicher, dass Sie mit Ihrem neuen Einachsschlepper voll und ganz zufrieden sein werden. In diesem Handbuch finden Sie alles, was Sie für den Gebrauch und die Wartung Ihrer Maschine wissen müssen. Lesen Sie es daher aufmerksam durch, und halten Sie sich genau an die Anleitungen, damit Sie auch wirklich immer optimale Resultate erzielen und lange Freunde an Ihrer Maschine haben werden.  
Bewahren Sie dieses Handbuch immer zusammen mit der Maschine auf.

## ALLGEMEINE BESCHREIBUNG UND VORGESEHENER GEBRAUCH

Der Grillo Einachser ist ein selbstfahrender Einachsschlepper mit nur einer Achse, der mit einer Fräse zur Bearbeitung des Bodens ausgestattet ist. Diese Maschine wird benutzt, um den Boden vorzubereiten (Entfernen von Unkraut, oberflächliches Fräsen) und gedacht für kleine Feldstücke, Gartenbau und Verbesserungsarbeiten im Garten sowie auch in Obstanlage zwischen den Reihen geeignet. Die Maschine besteht aus einem Trägerrahmen, wo der Verbrennungsmotor aufgebaut ist. Der Motor setzt sowohl die Räder als auch eine Zapfwelle in Gang, und die Zapfwelle ist normalerweise mit einer Fräse verbunden. Man kann auch andere Werkzeuge mit der Zapfwelle verbinden, wie z. B. Schneefräse, Mähbalken, Wiesenmäher, schwenkbares Schneeschild, Einschärpflug, schwenkbare Kehrmaschine, Zerstäuber-Pumpe etc... Es handelt sich um eine Maschine, die von dem Benutzer zu Fuß durch einem Lenkholm geführt wird, mit der Schaltung am Lenkholm.



**ACHTUNG!** Vor dem Anlassen des Motors die folgenden sicherheitstechnischen Hinweise genau durchlesen.

## SICHERHEITSTECHNISCHE HINWEISE

Vorsicht ist immer die beste Maßnahme, um Unfälle zu vermeiden!

Lesen Sie die folgenden Hinweise genau durch, bevor Sie mit der Arbeit beginnen. Ein unsachgemäßer Gebrauch der Maschine und ihrer Ausrüstung kann Personen- oder Sachschäden zur Folge haben. Um alle eventuellen Risiken auf ein Minimum zu reduzieren, sind die folgenden Hinweise genauestens zu beachten:

- 1) Lesen Sie dieses Handbuch vor der ersten Benutzung der Maschine sorgfältig und ganz durch.
- 2) Die auf der Maschine angebrachten Hinweise bzw. Plaketten beachten.
- 3) **Hände und Füße von der rotierenden Fräse fernhalten - Verletzungsgefahr!**
- 4) **Wenn Sie das Gerät an einen anderen Benutzer weitergeben, geben Sie immer dieses Handbuch mit.**
- 5) Vergewissern Sie sich vor dem Einschalten der Maschine, dass sich keine anderen Personen und vor allem keine Kinder in der Nähe befinden (Min. Abstand 15 Meter).
- 6) Das Gerät auf keinen Fall benutzen, wenn Sie unter Alkoholeinfluss stehen und/oder müde sind.
- 7) Vor dem Fräsen den Boden kontrollieren; Steine, Stöcke oder andere Gegenstände können von der Fräse weggeschleudert werden oder die Maschine beschädigen, und müssen daher entfernt werden. Prüfen Sie bitte, dass keine Schläuche oder Kabel auf dem Boden vorhanden sind und passen Sie auf der Erdkabelleitung.
- 8) **Beim Arbeiten immer geeignete Arbeitskleidung, Handschuhe, Arbeitsschuhe und Schutzbrillen tragen.**
- 9) Die Maschine nicht auf steilen Hängen einsetzen; sie könnte sich überschlagen (max. 25%).
- 10) Das vorgeschriebene Mindestalter für die Benutzung der Maschine beträgt 16 (sechzehn) Jahre.
- 11) Im Rückwärtsgang nur langsam fahren.
- 12) Bei hohen Motordrehzahlen müssen die Bedienungshebel "mit Gefühl" benutzt werden.
- 13) Den Motor nicht in geschlossenen Räumen laufen lassen (Vergiftungsgefahr - gefährliche Abgase).

- 14) Beim Nachtanken den Motor immer abschalten, nicht rauchen, und offene Flammen bzw. Funken aus dem Gefahrenbereich entfernen.
- 15) Keinen Treibstoff verschütten, und beim Tanken ausgetretenen/verschütteten Treibstoff vor dem Anlassen des Motors entfernen.
- 16) **Hände und Füße von der rotierenden Schlegelmäher fernhalten - Verletzungsgefahr!**
- 17) Den Treibstoff in speziell zu diesem Zweck hergestellten Behältern aufbewahren.
- 18) Nur bei Tageslicht oder guter Beleuchtung arbeiten.
- 19) Ausschließlich von Grillo S.p.A. genehmigtes Zubehör anschließen.

#### **FOLGENDES IST ZU VERMEIDEN**

- 20) Jeder unsachgemäße Gebrauch hat den Verfall des Garantieanspruches und der Haftung des Herstellers zur Folge.
- 21) Die Maschine nicht benutzen, um Personen, Tieren oder Dinge zu befördern.

#### **WEITERE SICHERHEITSRELEVANTE HINWEISE**

- 22) **Die Sicherheitsvorrichtungen auf der Maschine niemals außer Funktion setzen bzw. entfernen!**
- 23) **Niemals mit laufendem Motor Wartungsarbeiten/Reinigungsarbeiten bzw. Einstellungen durchführen.**
- 24) **Die Maschine niemals von einer anderen Person kontrollieren lassen, während Sie selbst auf dieser sitzen und der Motor läuft.**
- 25) Der Benutzer ist immer für anderen Personen zugefügte Schäden verantwortlich!
- 26) Beschädigte bzw. verformte Hacken nicht reparieren, sondern immer auswechseln.
- 27) Ausschließlich Original-Grillo-Ersatzteile verwenden.
- 28) Vor jeder Benutzung der Maschine sicherstellen, dass alle Sicherheitseinrichtungen funktionieren. Es ist strengstens untersagt, die Sicherheitseinrichtungen außer Funktion zu setzen oder zu entfernen.
- 29) Vor jeder Benutzung der Maschine sicherstellen, dass alle Schrauben und Feststellmutter der Fräs- bzw. der Hackeinrichtung gut angezogen sind.
- 30) Die Schutzverkleidung (Gehäuse, Kot-bleche, usw.) dürfen nicht abmontiert werden.
- 31) Die Fräseinrichtung niemals mit laufendem Motor reinigen.
- 32) Niemals barfuß arbeiten.
- 33) Die Einstellung des Motors, im Besonderen die maximale Drehzahl, nicht verstellen.
- 34) Bevor die Maschine in einem eingeschlossenen Raum abgestellt wird, muss der Motor abgekühlt sein.
- 35) **ACHTUNG: Um die Brandgefahr zu reduzieren, müssen der Motor, der Auspufftopf, die Auspuffkrümmer immer frei von Gras, Blättern, Staub usw. gehalten werden.**
- 36) Den Treibstofftank immer nur im Freien entleeren.
- 37) Keine Passagiere befördern.
- 38) Zwecken oder unter in diesem Handbuch nicht vorgesehenen Bedingungen ist strengstens verboten.
- 39) Alle Aufkleber/Hinweise auf dem Gerät in gutem lesbarem Zustand halten.
- 40) **Das Gerät nicht benutzen, soll es nicht möglich sein, im Notfall um Hilfe zu rufen.**



## IDENTIFIKATION DER MASCHINE UND KUNDENDIENST



### IDENTIFIKATION DER MASCHINE

Auf dem Maschinenrahmen befindet sich eine Plakette mit der Seriennummer der Maschine, die für die Bestellung von Ersatzteilen und bei allen die Maschine betreffenden Anfragen an den Hersteller/Händler anzugeben ist.

### KUNDENDIENST

In diesem Handbuch finden Sie Anleitungen für den korrekten Gebrauch Ihrer Maschine und die vom Benutzer allein durchführbaren Wartungseingriffe. Für alle nicht in diesem Handbuch beschriebenen Eingriffe und Arbeiten wenden Sie sich bitte an Ihren Grillo-Händler.

### ERSATZTEILE

Verwenden Sie ausschließlich Original-Ersatzteile, die unter sicherheits- und montagetechnischem Standpunkt keine Probleme bereiten können. Bei der Ersatzteilebestellung immer die Seriennummer der Maschine angeben. Für die Ersatzteile des Motors die Hinweise im Handbuch des Motors beachten.

### GARANTIE

Es gelten die gesetzlichen Garantiebedingungen. Der Händler muss eine Kopie der Garantie-Karte der Maschine dem Kunden geben. Die Kopie kann von der Grillo Webseite heruntergeladen werden. Für den Motor gelten die vom jeweiligen Hersteller vorgesehenen Garantiebedingungen.

### ERSATZTEILE-BESTELLUNG

Immer die Seriennummer der Maschine und die Artikelnummer des gewünschten Ersatzteils angeben. Wenden Sie sich bitte an unsere Ersatzteilelager. Unsere Adresse ist:

GRILLO S.p.A.  
Via Cervese 1701 - 47521 CESENA (FC) - ITALIEN  
Tel. 0039 / 0547 / 633111 - Fax 0039 / 0547 / 632011  
Web site: [www.grillospa.it](http://www.grillospa.it) - E-mail: [grillo@grillospa.it](mailto:grillo@grillospa.it)

## TECHNISCHE DATEN 4BIS

### MOTOREN

ROBIN SUBARU EX 27  
LOMBARDINI 15LD350

### MASCHINE

**Kupplung:** konische Aktiv-Kupplung.

**Getriebe:** Zahnradgetriebe im Ölbad. Version Einachser: 3 Geschwindigkeiten (2 Vorwärtsgänge und 1 Rückwärtsgang). - Version Motormäher: 3 Geschwindigkeiten (1 Vorwärtsgang und 2 Rückwärtsgängen).

**Zapfwelle:** 965 Umdrehungen unabhängig vom Getriebe bei 3600 U/min.

**Räder:** Bereifung 4.00-8 - 4.00-10 - 5.00-10

**Fräse:** Standard 58 cm, auf 33-47-68 cm verstellbar.

**Lenkholm:** Höhen- und Seitenverstellbar, umlegbar.

**Spurweite:** Am äußeren Rand der Räder gemessen: Mit Luftbereifung 4.00-8 35 – 42 cm.; mit Metallgitterrädern 34 – 46 - 57 cm.

**Zubehör:** Fräse, Mähbalken, Schneefräse, Pflug, Häufelkörper, Wiesenmäher von 75 cm, geschleppter Anhänger 150x110, Stützrad für Fräseinrichtung, Anhängerkupplung, Radgewichte für Benzinmotor, Metallräder, Frontschieber, Kehrmaschine.

**Gewicht mit Dieselmotor, Fräse und Rädern 5.00-10:** 142 Kg.

## TECHNISCHE DATEN 7BIS

### MOTORTYPEN:

ROBIN SUBARU EX 27  
 LOMBARDINI 15LD350  
 LOMBARDINI 15LD440

### MASCHINE:

**Kupplung:** konische Aktiv-Kupplung.

**Getriebe:** Zahnradgetriebe im Ölbad. Version Einachser: 6 Geschwindigkeiten (4 Vorwärtsgänge und 2 Rückwärtsgänge). - Version Motormäher: 4 Geschwindigkeiten (2 Vorwärtsgänge und 2 Rückwärtsgängen).

**Zapfwelle:** 965 Umdrehungen unabhängig vom Getriebe bei 3600 U/min.

**Räder:** Bereifung 4.00-10 – 5.00-10.

**Fräse:** Standard 58 cm, auf 37-47-68 cm verstellbar.

**Lenkholm:** Höhen- und Seitenverstellbar, umlegbar.

**Spurweite:** Am äußeren Rand der Räder gemessen: Mit Luftbereifung 4.00-10 35 – 42 cm; mit Metallgitterrädern 34-46-57 cm.

**Zubehöre:** Fräse, Mähbalken, Schneefräse, Pflug, Häufelkörper, Wiesenmäher von 75 cm, geschleppter Anhänger 150x110, Stützrad für Fräseinrichtung, Anhängerkupplung, Radgewichte für Benzinmotor, Metallräder, Frontschieber, Kehrmaschine.

**Gewicht mit Dieselmotor, Fräse und Rädern 5.00-10:** 148 Kg.

## INBETRIEBNAHME DER MASCHINE

- 1) Die Maschine auf Transportschäden untersuchen.
- 2) Die Zapfwelle der Maschine um die Kupplung mit Fett füllen (Abb. 1 Nr. 20 - Abb. 3 Nr. 20).
- 3) Das Hebel nach unten drücken (Abb. 3 Nr. 13 – Abb. 3 Nr. 8) und den Lenkholm von 180° langsam drehen, indem Sie aufpassen, die Kabel nicht zu quetschen. Dann bauen Sie die Bedienungshebel von dem Getriebe und von der Zapfwelle in die untersten Ösen (Abb. 1, Nr. 9 – 12) – (Abb. 3, Nr. 2 – 3 – 9 -12). Bauen Sie die Sicherheitsvorrichtung ein, die das gleichzeitige Anschalten von der Fräse und dem Rückwärtsgang vorbeugt.-
- 4) Die Reifen und das Zubehör (z. B. Fräse, Pflug, usw.) anbauen, die Feststellmutter gut anziehen.
- 5) Motoröl einfüllen, halten Sie sich genau an das beiliegende Handbuch.
- 6) Getriebeöl kontrollieren (Abb. 6). Benutzen Sie 85W90 Öl (Menge: 1,9 Liter).
- 7) Öl in den Luftfilter im Ölbad einfüllen (für Versionen mit diesem Filtertyp), das selbe Öl wie für den Motor verwenden (Abb. 7A).
- 8) Die Bedienungshebel von dem Getriebe und von der Zapfwelle müssen in die Ösen eingestellt werden (Abb. 1, Nr. 9 – 12) – (Abb. 3, Nr. 2 – 3 – 9 -12), wenn das Gerät mit der Fräse eingesetzt wird. Wenn die Maschine mit umgelegten Lenkholm benutzt wird (Version Motormäher) müssen die Bedienungshebel in die oberen Ösen eingestellt werden.
- 9) Reifendruck kontrollieren (siehe Tabelle):

REIFENDRUCK			
4.00-8	2 PLY RATING		1,1 BAR
4.00-10	2 “ “		1,1 “
5.00-10	2 “ “		1,5 “
5.00-12	2 “ “		1,5 “

- 10) Bei Versionen mit E-Start die Batterie kontrollieren; die Spannung darf nicht weniger als 12,5V betragen; ggf. Batterie mit einem auf 12,5V und langsames Laden eingestelltem Landgerät 2 Stunden lang nachladen. **WICHTIGER HINWEIS!** Während der Montage die Pole der Batterie nicht umkehren.

- 11) Prüfen Sie, dass ein 5 mm Spiel zwischen Hebel und Einstellschraube vorhanden ist.
- 12) Den Tank auffüllen; dazu einen mit einem sehr feinen Filter ausgerüsteten Trichter verwenden.
- 13) Bei den Ölstandkontrollen muss die Maschine immer horizontal stehen.

## BETRIEBSANLEITUNG

Vor dem Anlassen des Motors immer kontrollieren:

- Ölstand im Motor (Abb. 5, A) und im Getriebegehäuse; der Ölstandmesser befindet sich auf dem oberen Deckel (Abb. 6); der Ölstand muss zwischen den beiden Rändern liegen.
- dass alle Schrauben und Muttern fest angezogen sind; dies gilt vor allem für die Schrauben und Muttern zum Befestigen der Hacken und der Geräte am Einachsschlepper.
- dass alle Hebel in Leerlaufposition sind.
- dass der Luftfilter (Version Trockenfilter) sauber ist (Abb. 7). Achtung! Den Einsatz nicht mit Pressluft blasen; ein verstopfter Filter muss ausgewechselt werden.
- dass der Luftfilter (Version Ölbad) sauber ist und der Ölstand stimmt (Abb. 7A).
- dass das Kupplungshebel ein bisschen Spiel hat (Abb. 8).
- dass das Ölniveau im Fräsegetriebe richtig ist (Abb. 2 , Nr. 22 – Abb. 4, Nr. 22).
- Den Kraftstofftank auffüllen; dazu einen mit einem sehr feinen Filter ausgerüsteten Trichter verwenden.

### ANLASSEN DES EXPLOSIONSMOTORS

Den Treibstoffhahn öffnen, den Gashebel bis zur Hälfte drücken und bei kaltem Motor die auf dem Vergaser befindliche Starthilfe betätigen. Kräftig am Seilzuggriff anziehen (Abb. 1 Nr. 6 – Abb. 3 Nr. 6).

### ANLASSEN DES DIESELMOTORS

Den Gashebel bis zur Hälfte drücken (siehe Motor-Handbuch), den Dekompressionshahn auf dem Zylinderkopf drücken, bis er eingehakt bleibt, und kräftig am Seilzuggriff anziehen (Abb. 1 Nr. 6 – Abb. 3 Nr. 6).

### ANLASSEN DER MASCHINE

Den Ganghebel in die gewünschte Position bringen. Sollte sich der Gang nicht sofort einlegen lassen, mit kurzen Kupplungsschlägen nachhelfen. Die Maschine fährt, wenn man den Sicherheitshebel (Abb. 1, Nr. 26 - Abb. 3, Nr. 26) drückt, dann auf den roten Kupplungshebel drücken (Abb. 1 – Abb. 3), bis sich die Maschine in Bewegung setzt.

Beim Loslassen des roten Hebels bleibt die Maschine stehen, der Motor aber läuft weiter und der Hebel kehrt zur senkrechten Position zurück.

### AUSSCHALTEN DES BENZINMOTORS

Um den Motor auszuschalten ist der Schalter auf dem Gashebel auf Position OFF zu stellen (Abb. 1 - 3, Nr. 10).

### AUSSCHALTEN DES DIESELMOTORS

Um den Motor auszuschalten, drücken Sie den Schalter (Abb. 1 - 3, Nr. 25). Für die Versionen mit elektrischem Starter, den Schlüssel auf die „0“ Position stellen.

### VORSICHT

- Um Probleme der Kupplung während der Arbeit zu vermeiden muss der rote Hebel gut gedrückt bleiben. Nicht mit nur teilweise gedrücktem Hebel arbeiten!
- Wenn das Gerät mit der Fräse benutzt wird und den Rückwärtsganghebel eingelegt wird, schaltet die Sicherheitsvorrichtung die Zapfwelle aus (Abb. 1, Nr. 2 – Abb. 3, Nr. 2).

## **BEGINN DER ARBEIT**

Die Zapfwelle einschalten und gegebenenfalls mit kurzen Kupplungsschlägen nachhelfen. Gas geben, die Kupplung loslassen und mit der Arbeit beginnen.

## **ENDE DER ARBEIT**

Wenn Sie mit der Arbeit fertig sind, den Motor ausschalten, das Getriebe in den Leerlauf setzen, die Zapfwelle ausschalten und den roten Kupplungshebel loslassen. Ist der Einachsschlepper mit E-Starter ausgerüstet, ist außerdem nötig auch den Zündschlüssel zu drehen.

## **EVENTUELL AUFTRETENDE STÖRUNGEN UND DEREN BEHEBUNG**

Nachfolgend finden Sie eine Liste kleiner Störungen, die bei der Benutzung der Maschine auftreten und vom Kunden selbst behoben werden können.

### 1) Der Motor springt nicht an (Verbrennungsmotor):

Der Reihe nach die folgenden Kontrollen durchführen:

- der Benzintank muss mindestens halb voll sein
- der Benzinhahn muss offen sein
- der Starter muss eingeschaltet sein (falls der Motor kalt ist)
- der Vergaser muss mit Benzin versorgt werden
- das Entlüftungsloch auf dem Tankdeckel darf nicht verstopft sein
- der Netzfilter am Vergasereingang muss sauber sein
- die Vergaserdüsen müssen sauber sein; zum Überprüfen die Düsen abschrauben und gegebenenfalls mit Druckluft reinigen
- die Zündkerze muss einen Funken erzeugen. Zum Durchführen dieser Kontrolle die Kerze ausbauen, wieder an das Speisekabel anschließen, das Metallteil an Masse legen und die Motorscheibe wie zum Anlassen drehen lassen. Springt zwischen den beiden Elektroden kein Funken über, die Verbindungen des Zündkerzenkabels überprüfen. Funktioniert die Stromversorgung noch immer nicht, die Kerze auswechseln. Funktioniert die Maschine noch immer nicht, dann liegt die Störungsursache bei der elektrischen Anlage, dem Kondensator, der Spule oder einem anderen Organ und wir empfehlen Ihnen, sich an die nächste Kundendienststelle oder an eine Fachwerkstätte zu wenden.

### 2) Der Motor springt nicht an: **Dieselmotor**

Der Reihe nach die folgenden Kontrollen durchführen:

- das Entlüftungsloch des Tankdeckels darf nicht verstopft sein
- der Dieseltank muss mindestens halb voll sein.

### 3) Die Gänge lassen sich nicht einlegen:

- die Kupplung einstellen; dazu die Einstellschraube lockern, bis eine gute Auskupplung gegeben ist. Ein wenig Spiel muss jedoch bestehen bleiben; das Kupplungsseil darf nicht zu stark gespannt werden.

### 4) Einachsschlepper mit Mähbalken oder Motormäher. Falls die Kupplung häufig bricht (Abb. 30, Nr. 3):

- prüfen Sie bitte, dass der Messerandrücker nicht zu eng sind.

5) Muss auf steinigem Boden gearbeitet werden, die Schlitten zum Einstellen der Schnitthöhe absenken, um den Mähbalken höher zu halten, um d so zu vermeiden, dass sich zwischen Zähnen und Messer kleine Steine verklemmen.

## **WIRD DIE MASCHINE LANGE ZEIT NICHT BENUTZT**

sind folgenden Vorkehrungen zu treffen:

- den Tank entleeren
- Motor und Maschine sorgfältig waschen. Den Lenkholm-Umkehrmechanismus ölen.

## WARTUNG UND SCHMIERUNG

### ACHTUNG!

- Vor jedem Reinigungs-, Wartungs- oder Reparatueingriff den Zündkerzenkabel aus Zündspule entfernen. Zweckmäßige Arbeitskleidung und Arbeitshandschuhe tragen.
- Wenn die Maschine oder ein Teil der Maschine angehoben wird, benutzen Sie immer geeignete Arbeitsmittel wie z.B. Hubtische oder Radkeile.
- Wenn Sie Wartungsoperationen an der Maschine durchführen, lassen Sie die angehobene Maschine nie in ungesicherten Zustand (ohne Radkeile) und unbewacht, vor allem an einem Ort, wo unerfahrene Personen oder Kinder leichten Zugang zur Maschine haben können.
- Altöl, Benzin und andere umweltverschmutzende Produkte ordnungsgemäß entsorgen! - Eine gute Wartung und eine korrekte Schmierung halten den Mäher stets funktionstüchtig und einsatzbereit.

Eine gute Wartung und eine korrekte Schmierung tragen dazu bei, die Maschine stets funktionstüchtig zu halten.

**EINFAHREN:** Nach den ersten 20 Arbeitsstunden Motoröl wechseln.

**MOTOR** - Die im Handbuch des Motors enthaltenen schmierungsrelevanten Hinweise befolgen. In der Regel muss der Ölstand alle 8 Betriebsstunden kontrolliert und alle 100 Betriebsstunden ein Ölwechsel vorgenommen werden. Immer **15W40** verwenden. Beim Luftfilter alle acht Betriebsstunden den Ölstand überprüfen, bei besonders staubiger Umgebung auch häufiger. Zum Nachfüllen dasselbe Öl wie für den Motor verwenden (s. Motor-Handbuch); bei Trockenfilter den Einsatz auswechseln, wenn er verstopft ist (nicht mit Pressluft zu reinigen versuchen).

**GETRIEBEGEHÄUSE** - Alle 50 Betriebsstunden den Ölstand kontrollieren; dazu den Verschluss abnehmen und prüfen, ob das Öl bei waagrecht stehender Maschine zwischen den beiden Rändern steht. Gegebenenfalls dasselbe Öl **MP 85 W/90 (API GL5 US MIL-L-2105D)** wie für das Getriebe nachfüllen (2,2 Liter für 4BIS – 1,9 Liter für 7BIS). Einmal jährlich einen Ölwechsel vornehmen (Abb. 6).

**FRÄSE** - Alle 100 Betriebsstunden den Ölstand kontrollieren; dazu den Verschluss abschrauben (Abb. 2, Nr. 22 – Abb. 4, Nr. 22). Das Fräsegehäuse muss beinahe voll sein (0,4 Kg). Gegebenenfalls dasselbe Öl wie für das Getriebe nachfüllen.

### EINIGE NÜTZLICHE HINWEISE

- 1) **Wichtig!** Zum Vor- und Rückwärtsfahren immer die Kupplung benutzen.
- 2) Die Maschine niemals im Regen stehen lassen.
- 3) Den Holmpositionierungsmechanismus immer sauber und gut geölt halten.
- 4) Den Gang nicht mit Gewalt einlegen; ggf. mit kurzen Kupplungsschlägen nachhelfen.
- 5) Den Motor niemals überlasten; tritt Rauch aus dem Auspuff, langsamer fahren!
- 6) Wenn die Maschine während der Arbeit sehr heiß wird, diese kurz kühlen lassen.
- 7) Den Reifendruck öfters kontrollieren.
- 8) Während der Einbau der Geräte (z.B. der Fräseinrichtung) **darauf achten, dass die Zentrierung nicht beschädigt wird** (Abb. 29).

### WARTUNG AM SAISONENDE

Die Maschine sorgfältig waschen; Motor-, Getriebe- und Fräsenöl wechseln und den Luftfilter reinigen. Die Hacken schleifen und einfetten; gegebenenfalls durch neue Hacken ersetzen.

### WIRD DIE MASCHINE FÜR LANGE ZEIT NICHT BENUTZT

dann sind die folgenden Vorkehrungen

<b>ZUSAMMENFASSENDER TABELLE DER WARTUNG</b>					
<b>OPERATION</b>	<b>JEDE 8 STUNDEN</b>	<b>NACH DEN ERSTEN 20 STUNDEN</b>	<b>JEDE 50 STUNDEN</b>	<b>JEDE 100 STUNDEN</b>	<b>JEDE 200 STUNDEN</b>
Motoröl das Niveau überprüfen	•				
wechsell		•		•	
Lufffilter überprüfen	•				
wechsell				*	
Zündkerze überprüfen/einstellen				•	
wechsell					•
Getriebeöl Das Niveau überprüfen	•		•		
wechsell					•
Überprüfen Sie, dass das Ansauggitter des Motors sauber ist	•				
Mähbalken Den Anschluss des Messers überprüfen		•	•		
einfetten	•				
Überprüfen Sie, dass die Hacken gut geschärft und befestigt sind.		•	•		
Mit Fett einschmieren	•				
Kupplungsspiel überprüfen		•	•		

• empfohlene Operation

\* nur wenn notwendig durchführen



## ZUBEHÖR

**WICHTIGER HINWEIS:** Achten Sie beim Montieren der verschiedenen Anbaugeräte auf die Gerätekupplung darauf, dass der Maschinen- und der Geräteflansch genau zusammenpassen, um ein perfekte Zentrierung zu erhalten. Die Muttern von beiden Stiftschrauben müssen zuerst von Hand bis zu Ihrem Hubende angelegt und danach mit einem Schlüssel so festgezogen werden, dass sie gleichzeitig auf die Kupplung drücken (Abb. 29).

### **SCHNELLKUPPLUNG**

Diese Kupplung ermöglicht die schnelle Anbringung der diversen Anbaugeräte ohne die Zuhilfenahme von Werkzeugen; das Gerät kann durch einfaches Ziehen eines Hebels ausgekuppelt werden. Die Schnellkupplung besteht aus zwei Teilen, von denen einer an der Maschine, der andere am Anbaugerät befestigt wird. Wir empfehlen Ihnen daher, ein einziges Stück für die Maschine, und ein Stück pro Zubehör-gerät zu kaufen (Abb. 24). Alle 50 Stunden nachfetten.

### **VERLÄNGERUNG FÜR ANBAUGERÄTE**

Dieses Zubehör kann als Ausgleich angebracht werden, sollte Frontalzubehöre zu wenig Gewicht haben. Es wird an den Flansch angebracht und mit beidem Muttern befestigt (Abb. 19).

### **FRÄSE**

Die Fräse dient zum Auflockern der oberen Erdschichten, um deren Durchlässigkeit zu verbessern und sie gleichzeitig von Unkraut zu befreien. Auf harten Böden die erste Geschwindigkeit benutzen, auf lockeren, sandigen Böden die zweite Stufe. Die Einfrästiefe kann durch Anheben und Absenken des unter dem Fräskörper befindlichen Zentralmessers verstellt werden. Um die Frästiefe zu erhöhen, ist das Messer nach oben zu verstellen. Es empfiehlt sich, die Arbeit mit dem Messer in der tiefsten Position zu beginnen und anschließend je nach gewünschter Frästiefe das Messer anzuheben. **WICHTIG:** Wenn die Maschine auf harten Böden nach vorne zu hüpfen beginnt, das Messer ganz absenken und im dritten Loch befestigen (Abb. 31). Kontrollieren, ob die Messer korrekt montiert sind (Abb. 9).

**VORSICHT: Wenn das Gerät mit der Fräse benutzt wird und den Rückwärtsganghebel eingelegt wird, schaltet die Sicherheitsvorrichtung die Zapfwelle aus (Abb. 4, Nr. 7). Diese Vorrichtung nie außer Betrieb setzen.**

### **STÜTZRAD FÜR FRÄSE**

Das Stützrad sorgt beim Transport für die erforderliche Bodenfreiheit und stellt daher eine wesentliche Arbeitserleichterung dar (Abb. 21).

### **VERSTELLBARER HÄUFELKÖRPER**

Der verstellbare Häufelkörper dient zum Ziehen von Saat- oder Bewässerungsfurchen (Abb. 10) und wird wie Pflug und Fräseinrichtung auf dem Geräte-Kupplungsflansch montiert, welcher sich hinten am Getriebegehäuse befindet. Durch Verstellen der Position der beiden Flügel wird eine Furchenbreite von mindestens 10 bis maximal 30 cm erhalten. Die Arbeitstiefe reicht von 10 bis 20 cm. Falls in besonders harten Böden gearbeitet werden muss, empfiehlt es sich, den Boden vorher mit der Fräse aufzulockern und erst danach den Häufelkörper einzusetzen. Die Leistung des Häufelkörpers kann zusätzlich verbessert werden, indem die Luftreifen 5.00-12 montiert werden und eventuell auch die Radgewichte, um die Bodenhaftung zu verbessern (Abb. 18).

### **KOMBI-HÄUFELKÖRPER**

Wird hinter der Fräse montiert, und arbeitet zusammen mit dieser; dient zum Ziehen von Bewässerungs- oder Saatfurchen (Abb. 25).

## **PFLÜGE**

Die für den Einachsschlepper konzipierten Pflüge (Abb. 14) ermöglichen ein gutes Pflügen ohne übermäßige Kraftanstrengung für den Benutzer. Es stehen zwei Pflug -typen zur Verfügung: Einscharpflug oder 180°- Drehpflug. Der Letzte eignet sich besonders für Arbeiten, die in beide Richtungen ausgeführt werden müssen, wie zum Beispiel in Wein- oder Obstgärten. Die Furchentiefe kann je nach Bodenbeschaffenheit von 10 bis 15 cm schwanken. Es ist empfehlenswert, die Metallräder einzusetzen (Abb. 23).

## **MÄHBALKEN**

Der auf dem Einachsschlepper montierbare Mähbalken verfügt über eine zentrale oder seitliche Steuerung. Dank seiner robusten Konstruktion und hohen Leistung ist dieser Mähbalken ideal zum Mähen von kleinen Flächen, für die sich der Kauf einer Motormähmaschine nicht lohnt, da diese die meiste Zeit des Jahres unbenutzt bleiben würde, während der Einachsschlepper auch mit anderen Geräten eingesetzt werden kann. Der Mähbalken wird anstelle der Fräse an der Gerätekupplung montiert und mit den selben zwei Muttern befestigt. Den Lenkholm um 180° zur Motorseite hin schwenken. Dazu den 1. Gang einlegen und danach die Steuerstangen aushaken. Den Holm drehen und die Stangen wieder in die oberen Supporte einsetzen.

Durch das Drehen des Lenkholmes können dank des Mechanismus im Holmlager alle Gänge wie bei der Variante Einachsschlepper genutzt werden, mit Ausnahme des schnellsten, 3. Ganges, der aus Sicherheitsgründen ungenutzt bleibt. Zum Einschalten der Messerbewegung die Sicherheitsvorrichtung ausschalten, die das gleichzeitige Einschalten von Rückwärtsgang und Zapfwelle verhindert (was jedoch für die Fräse erforderlich ist). Dazu einfach die Schraube entfernen, die gegen den Ganghebel drückt, und dadurch die Doppeleinschaltung verhindern (Abb. 27 – Abb. 28).

**Wichtig: Wird die Fräse wieder aufgesetzt, dann muss die Sicherheitsvorrichtung wieder aktiviert werden. Der Hersteller lehnt jede Verantwortung ab, falls diese Maßnahme nicht beachtet wird.**

**Wartung:** Die Kreuzstifte durch die Fettbüchse auf der oszillierenden Kurbel alle acht Betriebsstunden fetten. Das Balkenschwinglager alle 50 Betriebsstunden durch die unter dem oszillierenden Schutz liegende Fettbüchse nachfetten. Das Messer durch Einstellen der Messerhalterungen justieren; die Messerhalterungen dürfen nicht zu fest angezogen sein, da das Messer dadurch blockiert würde; es darf jedoch andererseits nicht zu viel Spiel zu den Zahnplatten bestehen. Zum Einstellen der Messerhalterungen für die beiden Typen die Feststellschrauben lockern (Abb. 11 - 12), und die Andruckschraube einstellen. Sind die Messerhalterungen verbraucht, empfiehlt es sich, sie durch neue zu ersetzen, auch wenn sie noch Druck ausüben können. Zum Einstellen des Spiels zwischen Messer und Abnutzstreifen die Schrauben, welche die Streifenandrücker arretieren, lockern und den Streifen nach vorne setzen, bis er gegen die Stange stößt, auf der die Messerabschnitte genagelt sind. Nun die Streifenandrücker wieder blockieren. Zum Abnehmen des Messers die Messerkupplung L durch Abschrauben der beiden Schrauben abnehmen (Abb. 30 Nr. 3) und das Messer herausziehen. Nach dem Einsetzen des neuen Messers die Blockierschrauben der Kupplung wieder gut anziehen. Immer gut geschliffene Messer verwenden; die Maschine arbeitet dadurch leichter und hält länger. Nach Beendigung der Arbeit jeden Tag den Mähbalken waschen und von Schnittgut- und Erdresten säubern. Hin und wieder kontrollieren, ob alle Schrauben fest angezogen sind.

## **SCHNEEFRÄSE**

Die speziell für diesen Einachsschlepper konstruierte Schneefräse (Abb. 13) ist ideal zum Schneeräumen auf Plätzen, in Garageneinfahrten, usw. Sie besteht aus einer von einem vorne offenen Gehäuse umschlossenen Turbinenfräse, die bei hoher Drehzahl den Schnee aufnimmt und durch ein verstellbares Rohr auswirft. Der Schnee kann so in die gewünschte Richtung (nach rechts, links oder vorne mit allen Zwischenpositionen) 8-10 m weit geschleudert werden. Die Schneefräse wird an der Gerätekupplung montiert und mit den beiden Muttern arretiert. Der Lenkholm muss um 180° auf die Motorseite gedreht werden; dazu wie bei der Montage des Mähbalkens beschrieben vorgehen. Zum Einschalten der Schneefräse muss die Sicherheitsvorrichtung, welche ein gleichzeitiges Einschalten von Rückwärtsgang und Zapfwelle verhindert (was jedoch für die Fräse erforderlich ist), ausgeschaltet werden (Abb. 27). Dazu einfach die auf dem Abtriebhebel befindliche Schraube abnehmen.



**Wichtig: Wird die Fräse wieder aufgesetzt, dann ist die Sicherheitsvorrichtung neuerlich zu aktivieren. Der Hersteller lehnt im Falle der Nichtbeachtung dieses Hinweises jegliche Verantwortung ab.** Die Schneefräse ist 70 cm breit und kann Schnee bis zu einer maximalen Höhe von 40 cm räumen. Für eine optimale Leistung wird die Montage der Radgewichte oder der Ketten empfohlen. Bei sehr nassem Schnee empfiehlt es sich, den Auswurfkamin nach vorne zu richten, um ein Verstopfen desselben zu vermeiden. Die beiden seitlichen Schlitten müssen so eingestellt werden, dass sie den Boden gerade noch streifen, wenn es sich um eine ebene Fläche handelt (asphaltierte Straße), bei unebenem Gelände hingegen genügend Bodenfreiheit gewährleistet ist.

**Wartung:** Nach dem Schneeräumen ist es ratsam, den in der Fräse verbliebenen Schnee zu entfernen, um ein Vereisen des Turbinenläufers zu vermeiden. **Reinigen Sie das Werkzeug nicht, wenn der Motor läuft. Achtung, Gefahr! Berühren Sie nie die Schneefräse, wenn es im Betrieb ist.**

### **WIESENMÄHER**

Der Wiesenmäher mit 75 cm rotierender Klinge (Abb. 15) wurde für die Pflege von Böden mit hohem Gras entworfen. Die hohe Leistung, die Triebräder, die Arbeitsgeschwindigkeiten und der Umkehrmechanismus ermöglichen auch unter schwierigsten Bedingungen ein müheloses und zeitsparendes Arbeiten. Der Wiesenmäher wird an die Gerätekupplung des Einachsschleppers angeschlossen und mit den beiden Muttern befestigt. Der Lenkholm ist um 180° auf die Motorseite zu drehen; beachten Sie bitte die diesbezüglichen Hinweise im Kapitel über die Montage des Mähbalkens. Er wird mit seitlichen Kufen für die schwierigsten Bedingungen oder mit Transportvorderrädern für niedriges Gras und ebenen Boden ausgerüstet. Die Übertragung der Bewegung auf die rotierende Klinge erfolgt über ein Paar konischer Zahnräder. Die Klinge ist so beschaffen, dass die Maschine bei Betätigen der Kupplung nicht durch die Schwungkraft gezogen wird. Die Schnitthöhenverstellung erfolgt über die Räder des Wiesenmähers; durch das Verstellen der Räder wird auch die Höhe der Kufen verändert.

**Wartung:** Die Klinge muss immer scharf sein; dadurch wird der Schnitt besser und der Motor muss weniger Kraft aufwenden. Nach dem Klingewechsel die beiden Befestigungsschrauben gut anziehen. Kontrollieren Sie auch oft, ob die beiden Muttern, mit denen der Wiesenmäher auf der Maschine befestigt ist, auch gut angezogen sind. Alle 50 Betriebsstunden den Ölstand im Zahnradkasten kontrollieren; dazu den auf dem Gehäuse angebrachten Verschluss abnehmen und prüfen, dass das Öl nicht mehr als 50 mm tiefer als der Rand des Loches ist; gegebenenfalls mit **MP 80W/90** nachfüllen. Einmal jährlich einen Ölwechsel vornehmen. **Achtung! Die Rotation der Messer ist sehr gefährlich. Stellen Sie nie Hände und Füße unten den Wiesenmäher. Reinigen Sie das Werkzeug nicht, wenn der Motor läuft.**

### **SCHLEGELMÄHER**

Er ist 68 cm breit mit Rolle mit oszillierenden Y Messern zum Mähen von hohem Gras, Wildkraut und Sträuchern (Abb. 16). Das Mähgut wird fein zerkleinert; es können auch abgeschnittene Zweige zerkleinert werden; werden anstelle der oszillierender y Messer Grasschneideklingen benutzt, kann auch auf englischem Rasen mit optimalem Resultat gearbeitet werden. **Achtung, Gefahr! Die Rotation des Messers des Schlegelmähers ist sehr gefährlich. Stellen Sie nie Hände oder Füße unten den Schlegelmäher. Reinigen Sie das Werkzeug nicht, wenn der Motor läuft.**

### **SCHWENKBARES SCHNEESCHILD 125 cm**

Dieses Schneeschild dient zum Schneeräumen und zum Planieren von Schotter- oder Erdhaufen, und ist nach links und rechts schwenkbar (Abb. 26).

### **GESCHLEPPTER ANHÄNGER**

Der gezogene Anhänger (Abb. 17) ist eine nützliche Hilfe bei kleinen Transportarbeiten. Er zeichnet sich vor allem durch seine Wendigkeit, den geringen Platzbedarf und die schnelle Ankupplung an den Einachsschlepper aus (Abb. 20). Der Anhänger kann direkt an die dafür vorgesehene Kupplung angeschlossen werden, ohne die Fräse abzumontieren. Max. Ladefähigkeit in der Ebene: 300 Kg. **Achtung! Benutzen Sie den Anhänger nicht, wenn die Hangneigung höher als 5% ist. Der Transport von Passagieren ist nicht erlaubt. Es ist verboten mit dem Anhänger auf öffentlichen Straßen zu fahren.**

### **ANHÄNGERKUPPLUNG**

Die Anhängerkupplung dient zum Ankuppeln des Sitzwagens oder des Anhängers, ohne dass die Fräse abgenommen werden muss. Sie wird am Zughaken der Maschine befestigt (Abb. 20).

### **SPURERWEITERUNGEN**

Sie dienen zur Verbreiterung der Spur und erhöhen daher die Stabilität der Maschine in Schräglage. Die Spurverbreiterungen werden zwischen den Rädern und der Radnabe angebracht und verbreitern die Spur um 6 cm pro Seite (Abb. 22).

### **METALLGITERRÄDER**

Diese Räder werden vor allem beim Einsatz des Einachsschleppers mit Fräse auf besonders harten Böden verwendet. Die auf dem Radkreis angebrachten Schwellen dringen in den Boden ein, erhöhen also die Bodenhaftung, und verhindern ein Durchrutschen der Räder (Abb. 23). Die Gitterräder werden auch immer dann verwendet, wenn Gummiräder im eben bearbeiteten und daher lockeren Boden durchrutschen oder versinken könnten. Ihr Gebrauch ist nur in den oben genannten Fällen ratsam. Ansonsten empfehlen wir die Verwendung von Luftreifen, die, sofern keine außergewöhnliche Bodenhaftung erforderlich ist, der Maschine eine gleichmäßigere Zugkraft verleihen und die Aufgabe von Stoßdämpfern zwischen Maschine und Boden übernehmen. Für diese Räder stehen auch Zwillingssringe zur Verfügung.

### **RADGEWICHTE**

Die Radgewichte (18 Kg pro Stück) werden auf die Radfelgen montiert und mit zwei der vier Muttern, die zur Befestigung der Räder dienen, blockiert. Sie erhöhen das Gewicht der Maschine und damit deren Bodenhaftung und sind für alle Arbeiten mit dem Pflug oder dem verstellbaren Häufelkörper empfehlenswert, sowie bei besonders anspruchsvollen Arbeiten mit der Fräse oder dem Anhänger (Abb. 18).

### **BREMSE**

Der Einachsschlepper ist leicht und wendig und benötigt normalerweise keine Bremsen. Beim Einsatz auf sehr steilem Gelände könnten jedoch Bremsen benötigt werden, daher werden auf Anfrage zwei Trommelbremsen geliefert. Die Bremsen werden mit zwei Griffen, die auf den Lenkholm angebracht werden, betätigt.

# MOTOCULTOR 4BIS – 7BIS

Amable cliente,

dándole las gracias por la confianza y la preferencia otorgada a nuestro motocultor, confiamos en que el uso de esta nueva máquina suya se ajuste plenamente a sus necesidades. Por el uso excelente y por su mantenimiento a través del tiempo, le rogamos lea atentamente y siga escrupulosamente las indicaciones de este libro; esto le permitirá obtener los máximos resultados y proteger su inversión. Le rogamos que guarde este libro, el cual tendrá que acompañar siempre a la máquina.

## DESCRIPCIÓN GENERAL Y USO PREVISTO

El motocultor es una máquina agrícola autopropulsada con un solo eje, equipada de fresa para la elaboración del terreno. Estas máquinas se utilizan para preparar el suelo (limpieza de las malezas, fresado superficial) y para pequeñas obras de acabado, entre los árboles y en la horticultura en general. La máquina está constituida por un chasis portante sobre el que se encuentra posicionado el motor de explosión que acciona las ruedas y una toma de fuerza. Esta toma de fuerza es utilizada generalmente con un grupo fresa, además de otros accesorios como quitanieves, barra segadora, trituradora de hierba, pala frontal orientable, arado, barredora, bombas de tratamiento, etc... La máquina es conducida por un operador que sigue los movimientos del motocultor a través de un manillar donde se encuentran los mandos.



**¡ATENCIÓN! Antes de arrancar el motor leer atentamente.  
¡Las siguientes advertencias son importantes para su integridad física!**

## ADVERTENCIAS CONTRA ACCIDENTES

La prudencia es el arma principal en la prevención de los accidentes.

Le rogamos vivamente que lea con atención las advertencias siguientes sobre el uso de la máquina, antes de empezar el trabajo.

El uso incorrecto del motocultor y de su equipamiento puede ser perjudicial; para reducir estas posibilidades adoptar las precauciones necesarias que se indican a continuación:

- 1) Lea este manual en su totalidad, antes de encender y poner en marcha el motocultor.
- 2) Preste una atención especial a las prohibiciones y a las etiquetas de seguridad alrededor de la máquina.
- 3) La rotación de la fresa es muy peligrosa, **no poner nunca las manos o los pies debajo de la fresa.**
- 4) **Antes de permitir que otras personas trabajen con el motocultor, es preciso ponerlas al corriente de las normas de seguridad y de cómo se usa la máquina.**
- 5) Antes de encender el motocultor comprobar que no hay personas alrededor; especialmente niños. Mantener niños, animales y espectadores en general a una distancia de al menos 15 metros y no permitir que se acerquen durante el trabajo.
- 6) No usar el motocultor si se han tomado alcohol, drogas o medicamentos que afecten a la capacidad de reacción.
- 7) Revisar siempre integramente el terreno en el que se va a utilizar el motocultor: retirar todos objetos extraños que pudieran dañar a la máquina o ser proyectados hacia arriba. Comprobar que no hayan tubaciones o cables eléctricos en el terreno. No pasar nunca por encima de las líneas subterráneas.
- 8) **Antes de comenzar el trabajo, ponerse prendas apropiadas de trabajo, guantes, botas y gafas.**
- 9) No usar el motocultor en pendientes con una inclinación superior a 25%: podría volcar.
- 10) No dejar trabajar a muchachos demasiado jóvenes; nunca permita que el motocultor sea utilizado por menores de 16 años.
- 11) No hacer marcha atrás con el motor acelerado.
- 12) Es peligroso accionar las palancas bruscamente, con el motor al régimen máximo.

- 13) Para evitar el peligro de exhalaciones venenosas, el motor de combustión nunca debe ponerse en marcha en recintos cerrados o mal ventilados.
- 14) Apagar siempre el motor antes de repostar combustible, mantenerse alejado de chispas o llamas y ¡no fumar!
- 15) Evitar derrames de combustible y tras haber llenado el depósito limpiar cualquier derrame antes de arrancar el motor.
- 16) La rotación de la cuchilla de la desbrozadora es sumamente peligrosa, **nunca poner las manos o los pies debajo del plato de corte.**
- 17) Almacenar el combustible en recipientes fabricados específicamente con dicha finalidad.
- 18) Trabaje sólo con la luz natural o con luz artificial muy buena.
- 19) Atención: utilizar únicamente accesorios o herramientas aprobados por Grillo S.p.A.

### **EVITAR LOS USOS INCORRECTOS**

- 20) Cualquier uso impropio supone la anulación de la garantía y la exoneración de cualquier responsabilidad del fabricante.
- 21) Nunca utilizar la máquina para transportar personas, animales o cosas.

### **MEDIDAS PREVENTIVAS COMPLEMENTARIAS**

- 22) **No alterar sin autorización o desactivar los dispositivos de seguridad.**
- 23) **No hacer ningún tipo de regulación, mantenimiento, limpieza, transporte o montaje/desmontaje de accesorios con el motor en marcha.**
- 24) **No hacer controlar la máquina por nadie mientras esté conduciendo con el motor en marcha.**
- 25) El usuario siempre es responsable de los daños originados a terceros.
- 26) Las azadas deformadas o dañadas deberán sustituirse siempre, no repararlas nunca.
- 27) Usar siempre recambios originales Grillo.
- 28) Antes de comenzar cualquier trabajo con la máquina, comprobar que todos los sistemas contra accidentes, de los cuales la máquina va dotada, funcionan perfectamente. Está rigurosamente prohibido desactivarlos o manipularlos sin autorización.
- 29) Antes de comenzar a trabajar, controlar que los tornillos y las tuercas de bloqueo de la fresa y de las azadas están bien apretados.
- 30) El equipamiento de protección (capós, guardabarros, etc.) se mantiene siempre durante el trabajo.
- 31) No limpiar la fresa con el motor encendido.
- 32) No usar la máquina con los pies descalzos.
- 33) No modificar las regulaciones del motor, especialmente el número máximo de revoluciones.
- 34) Dejar enfriar el motor antes de guardar la máquina en ambientes cerrados.
- 35) **ATENCIÓN: para reducir el peligro de incendio, mantener el motor, el silenciador del escape y los tubos de escape libres de hierba, hojas, polvo, etc...**
- 36) Si fuera necesario vaciar el tanque de combustible, efectuar la operación al aire libre.
- 37) El motocultor sólo debe ser manejado por una persona.
- 38) Todo lo que no está expresamente permitido, está prohibido.
- 39) Mantener los adhesivos de advertencia e indicación siempre limpios y legibles.
- 40) **No utilizar el motocultor si no hay posibilidad de pedir socorro en caso de necesidad.**

## IDENTIFICACIÓN Y ASISTENCIA



### IDENTIFICACIÓN

La máquina va dotada de una placa situada sobre el chasis con el número de bastidor. Este número es indispensable para cualquier intervención técnica y para solicitar los recambios.

### SERVICIO DE ASISTENCIA

Este manual da las indicaciones para usar el motocultor y para efectuar un mantenimiento básico correcto, que puede realizar el mismo usuario. Para las operaciones que no se describen en este libro, consultarse con el Revendedor de la Zona.

### RECAMBIOS

Se aconseja emplear exclusivamente recambios originales, los únicos que ofrecen características de seguridad e intercambiabilidad. Cualquier pedido ha de llevar el número de matrícula. Para los recambios del motor, atenerse a las indicaciones del libro específico.

### GARANTÍA

La garantía es ofrecida en los modos y dentro de los límites previstos por la ley en vigor. El revendedor tiene que entregar el certificado de garantía de la máquina al cliente final, imprimiendo una copia de la registración del sitio Internet Grillo. Por lo que respecta el motor, valen las condiciones previstas por los respectivos fabricantes.

### COMO SOLICITAR LOS RECAMBIOS

Indicar siempre el número de bastidor de la máquina y la referencia de la pieza que se ha de sustituir.

Dirigirse a nuestros centros de recambios que se encuentran en todas las provincias. Nuestras señas son:

GRILLO S.p.A.  
Via Cervese 1701 - 47521 CESENA (FC) - ITALIA  
Tel. 0039 / 0547 / 633111 - Fax 0039 / 0547 / 632011  
Web site: [www.grillospa.it](http://www.grillospa.it) - E-mail: [grillo@grillospa.it](mailto:grillo@grillospa.it)

## CARACTERISTICAS TECNICAS 4 BIS

### TIPOS DE MOTOR:

ROBIN SUBARU EX 27  
LOMBARDINI 15LD350

### MAQUINA:

**Embrague:** cónico.

**Cambio:** con engranajes en baño de aceite.

Versión motocultor: 3 marchas: 2 hacia adelante y 1 marcha atrás.

Versión motosegadora: 3 marchas: 1 hacia adelante y 2 marchas atrás.

**Toma de fuerza:** de 965 vueltas independientes del cambio con motor a 3600 r.p.m.

**Ruedas:** 4.00-8 - 4.00-10 - 5.00-10.

**Fresa:** estándar 58 cm regulable a 37-47-68 cm.

**Mancera:** regulable en altura y lateralmente en varias posiciones - reversible.

**Vía:** medidas en la parte exterior de las ruedas: con ruedas neumáticas 4.00-8 35 - 42 cm.; con ruedas metálicas de jaula 46-34-57 cm.

**Equipos y accesorios:** fresa, barra segadora, quitanieves, arado, asurcador, desbrozadora cm 75, remolque arrastrado cm 150x110, rueda traslado fresa, tirante de tracción, juego de

contrapesos para ruedas, juego de contrapesos para motor de gasolina, ruedas de hierro, pala frontal, barredora.

## CARACTERISTICAS TECNICAS 7 BIS

### TIPOS DE MOTOR:

ROBIN SUBARU EX 27  
LOMBARDINI 15LD350  
LOMBARDINI 15LD440

### MÁQUINA:

**Embrague:** cónico y activo.

**Cambio:** con engranajes en baño de aceite.

Versión motocultor: 6 marchas: 4 hacia adelante y 2 marcha atrás.

Versión motosegadora: 4 marchas: 2 hacia adelante y 2 marchas atrás.

**Toma de fuerza:** de 965 vueltas independientes del cambio con motor a 3600 r.p.m.

**Ruedas:** 4.00-10 - 5.00-10.

**Fresa:** estándar 58 cm regulable a 37-47-68 cm.

**Mancera:** regulable en altura y lateralmente en varias posiciones reversible.

**Vía:** medidas en la parte exterior de las ruedas: con ruedas neumáticas 4.00-10: 35-42 cm.; con ruedas metálicas de jaula 34-46-57 cm.

**Equipos y accesorios:** fresa, barra segadora, quitanieves, arado, asurcador, cortacésped, remolque arrastrado cm 150x110, rueda traslado fresa, tirante de tracción, juego de contrapesos para ruedas, juego de contrapesos para motor de gasolina, ruedas de hierro, pala frontal, barredora.

## PUESTA EN SERVICIO DE LA MÁQUINA

1. Controlar que la máquina esté íntegra constatando que no haya sufrido daños durante el transporte.
2. Llenar de grasa el rebordeado de la toma de fuerza de la máquina, alrededor del embrague (fig. 1 n. 20, fig. 3 n.20).
3. Para optimizar el embalaje, la máquina se entrega con el manillar posicionado en versión motosegadora (sobre el motor). Para posicionarlo en versión motocultor presionar la palanca (3, n.13 – fig. 3, n.8) y girar el manillar 180°, suavemente, prestando atención a no forzar o aplastar los cables. Sucesivamente, insertar las palancas de las marchas y de la toma de fuerza en los ojales de soporte inferiores (fig. 1, n.12 – 9) – (fig.3, n.2 – 3 – 9 – 12). Posicionar el dispositivo de seguridad que impide el embrague contemporaneo de la marcha atrás y de la fresa.
4. Montar las ruedas y el accesorio (p.ej. fresa, arado, etc.) ajustando fuertemente las tuercas de fijación.
5. Cargar el aceite motor ateniéndose al manual de instrucciones adjunto.
6. Controlar el aceite de la caja de cambios– fig. 6 Utilizar aceite tipo MP 80W 90 (correspondencia internacional API GL5, US MIL-L-2105D) con una cantidad de 1,9 litros.
7. Colocar el aceite en el filtro de aire en baño de aceite (en caso de versiones con este tipo de filtro) utilizando el mismo tipo de aceite que el del motor (fig. 7A).
8. Colocar las palancas de mando y de la toma de fuerza en los ojales inferiores si se utiliza la máquina en versión fresa (fig. 1 n. 9 – 12) - (fig. 3 n. 3 - 9 – 12). Colocar las palancas de mando y de la toma de fuerza en los ojales superiores si se utiliza la máquina en versión motosegadora (con el manillar sobre el motor).
9. Controlar la presión de los neumáticos. Consultar tabla:



<b>PRESIÓN NEUMÁTICOS</b>		
4.00-8	2 PLY RATING	1,1 BAR
4.00-10	2 PLY RATING	1,1 BAR
5.00-10	2 PLY RATING	1,5 BAR
5.00-12 (sólo aradura)	2 PLY RATING	1,5 BAR

10) En caso de versiones con arranque eléctrico controlar el voltaje de la batería, que no debe resultar inferior al valor de 12,5 voltios; de lo contrario proceder a su carga a 12,5 voltios en carga lenta por 2 horas.

**¡IMPORTANTE!** Durante el montaje, evitar la inversión de polos de la batería.

11) Comprobar que el cable del embrague tenga 5 mm de juego entre el registro y la palanca

12) Llenar el tanque de combustible sirviéndose de un embudo dotado de filtro muy fino.

13) Los controles de los niveles de líquido deben ser efectuados con la máquina en posición horizontal.

## INSTRUCCIONES DE USO

Antes de arrancar el motor controlar siempre:

- Los niveles del aceite en el motor (fig. 5) y en la caja del cambio; el tapón de nivel va colocado en la tapa superior (fig. 6); el aceite ha de llegar a la posición que está entre los dos bordes.
- Que todos los tornillos y tuercas están bien apretados, sobre todo los de fijación de las azadas y de los equipos al motocultor.
- Que todas las palancas están en posición de punto muerto.
- Que el filtro de aire (vers. en seco) está bien limpio (fig. 7).

¡Atención! No soplar el cartucho con aire comprimido: si se encuentra atascado ha de sustituirse.

- Que el filtro del aire (vers. en baño de aceite) está bien limpio y el aceite a su nivel (fig. 7A).
- Que la palanca del embrague tenga un poco de juego (fig. 8)
- Controlar el nivel del aceite del cárter de la fresa (fig. 2 n. 22 y fig. 4 n.22).
- Llenar el depósito de combustible utilizando un embudo dotado de filtro muy fino.

### **ARRANQUE DEL MOTOR DE EXPLOSIÓN**

Abrir el grifo del combustible, empujar hasta mitad del recorrido la palanca de mando del gas y, si el motor está frío, accionar el dispositivo de estarter situado en el carburador. Arrancar el motor tirando enérgicamente de la empuñadura del autoenvolvente (fig. 1 n. 6 – fig.3 n.6).

### **ARRANQUE DEL MOTOR DIESEL**

Empujar hasta mitad del recorrido la palanca de mando del gas, presionar la palanca del descompresor colocada en la cabeza del motor hasta que se quede enganchada (véase libro del motor), arrancar el motor tirando enérgicamente de la empuñadura del autoenvolvente (fig. 1 n. 6 – fig.3 n.6).

### **ARRANQUE DE LA MÁQUINA**

Colocar la palanca del cambio en la posición deseada. Si la marcha no se engrana inmediatamente pisar ligera y frecuentemente el embrague. La máquina se pone en movimiento presionando primero sobre el pestillo gris (fig. 3 – fig. 1, n.26) y después la palanca roja del embrague (fig. 3 n°1, fig. 4A n°1) hasta que la máquina se ponga en marcha.

Abandonando la palanca roja, la máquina se detiene pero el motor permanece encendido. La palanca vuelve en posición vertical.

### **PARO DEL MOTOR A GASOLINA**

Para apagar el motor, llevar el mando del acelerador en posición de stop (fig. 1 – 3, n.10).

## PARO DEL MOTOR DIESEL

Apagar el motor por medio del mando indicado (fig. 1 – 3, n.25), hasta el paro completo del motor. Para las versiones con arranque eléctrico, llevar la llave en posición 0.

**Nota: para evitar problemas en el embrague durante el trabajo la palanca roja debe mantenerse bien presionada. ¡Atención! No trabajar con la palanca parcialmente presionada.**

**NOTA: Si la toma de fuerza está activada no se podrá engranar la marcha atrás. El dispositivo de seguridad (fig.1, n.2 – fig.3, n.2) desembraga la toma de fuerza.**

## COMIENZO DEL TRABAJO

Activar la toma de fuerza accionando varias veces pero ligeramente el embrague si no se acopla inmediatamente. Acelerar oportunamente el motor y presionar la palanca del embrague, comenzando el trabajo.

## FIN DEL TRABAJO

Una vez terminado el trabajo, para parar el motor, colocar la palanca de la toma de fuerza y de velocidades en punto muerto y abandonar la palanca roja del embrague.

Si el motocultor va dotado de arranque eléctrico también será obligatorio desactivar la llave de contacto.

## POSIBLES INCONVENIENTES Y SUS REMEDIOS

A continuación damos una lista de los pequeños inconvenientes que pueden producirse al utilizar un motocultor y que el cliente puede remediar directamente:

1) El motor no arranca (**motor de explosión**): efectuar por este orden los controles siguientes:

- que el depósito de la gasolina está lleno hasta la mitad por lo menos;
- que el grifo de la gasolina está abierto;
- que el estarter está accionado (si el motor está frío);
- que la gasolina llega al carburador;
- que el respiradero del tapón del depósito no está obstruido;
- que el filtro de red a la entrada del carburador está limpio;
- que los surtidores del combustible están limpios. Para controlarlos, desenroscarlos y si están sucios, limpiarlos con un chorro de aire;
- que la bujía da la chispa. Para efectuar este control, desmontar la bujía, volver a conectarla al cable que le lleva la corriente, apoyar la parte metálica a masa, y hacer que la polea del motor gire como si tuviera que arrancarlo. Si no se produce la chispa entre los dos electrodos, controlar las conexiones del cable de la bujía y si la corriente sigue sin llegar, sustituir la bujía. Si esta última sustitución tampoco da buenos resultados, la avería se deberá localizar en la instalación eléctrica, en el condensador, o en la bobina o en cualquier otro órgano, y conviene dirigirse al centro de asistencia más cercano o a un taller especializado.

2) El motor no arranca (**motor diesel**): efectuar por este orden los controles siguientes:

- que el respiradero del tapón del depósito no está obstruido;
- que el depósito del **gasóleo** está por lo menos lleno hasta la mitad.

3) No se engranan las marchas:

- regular el embrague desenroscando el tornillo de regulación hasta que se desacople bien el embrague. Tratar de no anular completamente la holgura.

4) Motocultor con barra segadora: si se rompe frecuentemente el empalme de la barra, comprobar que los prensacuchillas no estén demasiado apretados.

5) Si el terreno es pedregoso, bajar los patines que regulan la altura de corte: de esta manera la barra segadora quedará más alta evitando que pequeñas piedras se metan entre dientes y barra.



## MANTENIMIENTO Y LUBRICACION

### ¡ATENCIÓN!

- **Desconectar la bujía antes de iniciar cualquier operación de limpieza, mantenimiento o reparación. Llevar indumentaria apropiada y guantes de trabajo.**
- **Si fuera necesario levantar la máquina o parte de esa, utilizar siempre herramienta adecuada como soportes o ganchos de seguridad.**
- **No dejar la máquina en mantenimiento, sin dispositivos de seguridad o levantada en lugares accesibles a personas inexpertas, especialmente niños.**
- **Nunca desechar en el medio ambiente el aceite usado, la gasolina o cualquier otro producto contaminante.**
- **Un mantenimiento eficaz y una correcta lubricación contribuyen a mantener la máquina en perfectas condiciones.**

**RODAJE:** pasadas las primeras 20 horas de trabajo sustituir el aceite del motor.

**MOTOR** - Para los intervalos de lubricación seguir las normas contenidas en el libro del motor. En general conviene controlar el nivel del aceite cada 8 horas de trabajo y sustituirlo cada 100 horas. Emplear siempre aceite **15W40**. Para el filtro de aire controlar el nivel cada 8 horas, o incluso más frecuentemente si el ambiente es muy polvoriento. Para restablecer el nivel utilizar el mismo aceite del motor (véase libro del motor). Para las versiones con filtro en seco, cambiar el cartucho si se encuentra atascado (no use chorros de aire para limpiarlo).

**CAJA DE CAMBIO** - Controlar el nivel del aceite cada 50 horas de trabajo quitando el tapón y controlando que, con la máquina horizontal, el aceite llega a la posición situada entre los dos bordes. De ser necesario, añadir aceite **MP 80 W/90**. Cantidad: 2,2 Litros para el 4BIS y 1,9 Litros para el 7BIS. Cambiar el aceite una vez al año (fig.6).

**FRESA** - Controlar el nivel del aceite cada 100 horas, desenroscando el tapón (fig. 2, n.22 – fig. 4, n.22): el aceite ha de llenar casi el cárter de la fresa (Cantidad: 0,4 kg). De ser necesario añadir el mismo aceite del cambio (fig. 4, rif. 3).

### REGLAS UTILES PARA UN BUEN USO:

- 1) **¡Importante!** Adelante y atrás utilizando siempre el embrague.
- 2) No dejar nunca la máquina bajo la lluvia.
- 3) Mantener limpio y engrasado el mecanismo de inversión en el soporte del manillar.
- 4) No forzar el cambio si la marcha no entra: mientras se engrana la marcha soltar al mismo tiempo un poco el embrague.
- 5) No forzar nunca el motor; cuando sale humo por el escape, está bajo esfuerzo: ¡reduce la velocidad!
- 6) Si el primer día de trabajo, la máquina se sobrecalienta, pararse y dejarla reposar.
- 7) Controlar a menudo la presión de los neumáticos.
- 8) Al montar el equipo (ej.: la fresa), tratar de no estropear el centrado (véase capítulo de equipos).

### MANTENIMIENTO DE FIN DE TEMPORADA

Lavar la máquina con cuidado; sustituir el aceite tanto en el motor como en el cárter del cambio de la fresa, limpiar el filtro de aire. Afilar las azadas y engrasarlas; si están gastadas: cambiarlas.

## TABLA RECAPITULATIVA DE MANTENIMIENTO

INTERVENTOS		CADA 8 HORAS	PRIMERAS 20 HORAS	CADA 50 HORAS	CADA 100 HORAS	CADA 200 HORAS
Aceite motor	Controlar el nivel	●				
	Sustituir		●		●	
Filtro aire	Controlar	●				
	Sustituir				*	
Bujía	Controlar/registrar				●	
	Sustituir					●
Aceite caja de cambios	Controlar el nivel	●		●		
	Sustituir					●
Controlen que la rejilla de aspiración motor sea limpia		●				
Barra segadora	Controlar empalme cuchilla		●	●		
	Lubricar	●				
Controlar afilado y fijación azadas			●	●		
Lubricar con grasa		●				
Controlar el juego del embrague			●	●		

- intervención recomendada
- \* intervenir si necesario

### PERIODOS DE LARGA INACTIVIDAD

Si no ha de utilizarse la máquina durante mucho tiempo conviene adoptar estas precauciones:

- vaciar el combustible;
- lavar esmeradamente el motor y la máquina;
- engrasar el mecanismo de inversión en el soporte de la mancera.

## EQUIPOS

### ¡Atención!

Al montar los diferentes accesorios, es fundamental que la brida de la máquina y la brida de acople del accesorio coincidan perfectamente. Es imprescindible mantener un perfecto centrado. Las tuercas de los 2 espárragos han de ser atornilladas a mano hasta el final de su recorrido y después apretados simultáneamente en la brida por medio de una llave.

### ATAQUE RÁPIDO

El ataque rápido se ha estudiado para poder aplicar fácilmente los accesorios a la máquina; sin ningún tipo de llaves, simplemente tirando de la palanca se extrae el equipo. Este accesorio está formado de dos piezas, una fijada a la máquina y la otra al equipo. Así pues, aconsejamos

comprar una sola pieza para la máquina y otra para cada accesorio (fig. 24). Lubrificar con grasa cada 50 horas.

### **DISTANCIADOR**

Este complemento puede ser utilizado para equilibrar una escasez de peso de los accesorios frontales. Se fija por medio de dos tuercas (fig.9).

### **FRESA**

La fresa sirve para romper la capa superficial del terreno con objeto de aumentar la permeabilidad y al mismo tiempo para despejarlo de las malas hierbas. El fresado puede realizarse en primera velocidad si el terreno es duro y tenaz o en segunda si el terreno es suelto y arenoso.

La profundidad de fresado puede variarse levantando o bajando la cuchilla central situada bajo el cuerpo de la fresa. Para aumentar la profundidad hay que desplazar la cuchilla hacia arriba. Convine comenzar el trabajo con la cuchilla en la posición más baja y luego levantar-la si se desea obtener más profundidad (fig. 4B).

NOTA: En los terrenos duros, si la máquina tiende a saltar hacia delante, bajar al máximo la cuchilla fijándola en el tercer agujero (fig. 31). Controlar que el montaje en las cuchillas sea correcto (véase fig. 9).

**¡Atención! En versión motocultor, al accionar la marcha atrás, el dispositivo de seguridad (fig.4, n.7) desembraga la toma de fuerza. No alterar el sistema de seguridad.**

### **RUEDA DE APOYO DE LA FRESA**

Es muy útil en los desplazamientos de la máquina porque manteniendo levantada la fresa del terreno hace más fácil y menos cansado su traslado (fig. 21).

### **ASURCADOR REGULABLE**

El asurcador regulable es una herramienta estudiada especialmente para efectuar surcos de sembrado o de riego (fig. 10). Se aplica como los arados y la fresa en la brida de empalme de los equipos situada en la parte trasera de la caja del cambio.

La posibilidad de variar la posición de las dos alas permite regular la anchura del surco de un mínimo de 10 a un máximo de 30 centímetros.

La profundidad que puede obtenerse puede variar de 10 a 20 cm. De tener que trabajar en terrenos muy duros conviene efectuar antes una operación de fresado y luego pasar al trabajo con el asurcador. Las prestaciones que pueden obtenerse pueden aumentarse montando las ruedas neumáticas 5.00-12 y de ser necesario los contrapesos (fig. 18) que aumentan la adherencia .

### **ASURCADOR RETROFRESA**

Se aplica posteriormente a la fresa y trabaja conjuntamente con esta. Sirve para trazar surcos de riego o siembra (fig. 25).

### **ARADOS**

Los arados (fig. 14) estudiados para el motocultor se han puesto a punto especialmente para realizar trabajos de arado sin que el operador se canse excesivamente. Se ofrecen dos tipos: monosurco o reversible 180°. Este último es muy indicado cuando se hayan de efectuar trabajos en las dos direcciones, como recalces de hileras de viñas o vergeles. La profundidad del surco que puede obtenerse puede variar de 10 a 15 cm según el terreno. Se aconseja utilizar ruedas de hierro (fig. 23).

### **BARRA SEGADORA**

La barra segadora aplicable al motocultor posee un accionamiento central. La construcción robusta y el gran rendimiento la convierte en el medio ideal para segar pequeñas parcelas de terreno donde no se justifique la compra de una segadora mecánica, que no se utilizaría gran parte del año, mientras que el motocultor puede utilizarse con otros equipos. La barra va montada en el empalme de los equipos del motocultor, en lugar de la fresa, y va fijada con las mismas dos tuercas. El manillar se girará 180° en sentido horario, colocándolo por la parte del motor. Para activar el movimiento de la cuchilla habrá que desactivar el dispositivo de seguridad que impide

que se engranen simultáneamente la marcha atrás y la toma de fuerza (en cambio es necesario para el uso de la fresa). Para ello basta con quitar el tornillo que hace de contraste contra la palanca del cambio impidiendo la doble activación (fig.27 - 28).

**Importante: si vuelve a montar la fresa es obligatorio restablecer las condiciones iniciales del dispositivo de seguridad. El fabricante no se asume ninguna responsabilidad por el incumplimiento de esta norma.**

**Mantenimiento:** engrasar cada 8 horas de trabajo los pernos de la cruceta a través del engrasador situado en la manilla oscilante. Engrasar cada 50 horas de trabajo también el casquillo de oscilación de la barra, a través del engrasador situado bajo la protección oscilante. Para conocer los puntos de lubricación, consultar fig. 30.

Mantener regulada la cuchilla regulando oportunamente los prensacuchillas que no han de bloquear la cuchilla pero tampoco permitir una holgura excesiva respecto a las chapitas de los dientes. Para efectuar el reglaje de los prensacuchillas para los dos tipos, se aflojan los tornillos de bloqueo (fig. 11-12) y se regula el tornillo de presión. Cuando los prensacuchillas están consumidos, conviene sustituirlos cuando aún puedan prensar. Regular la holgura entre la cuchilla y la tira de consumo aflojando los tornillos que fijan los prensatiras y desplazando hacia adelante la tira hasta que se apoye contra la varilla que lleva clavadas las secciones de la cuchilla. Bloquear otra vez los prensatiras. Para desmontar la cuchilla quitar el empalme de la cuchilla L desmontando los dos tornillos (fig. 30 n. 3) y extraer la cuchilla. Tras haber montado la cuchilla, tratar de apretar bien los tornillos de fijación del empalme. Utilizar siempre cuchillas bien afiladas: la máquina sufrirá menos esfuerzos y durará más. Tras cada jornada de trabajo lavar la barra segadora quitándole cualquier residuo de hierba o tierra; controlar de vez en cuando que todos los tornillos están bien apretados.

## QUITANIEVES

Este equipo (fig. 13) estudiado expresamente para este motocultor, es sumamente útil para despejar la nieve de las explanadas, accesos de garaje, etc. Está compuesto de una fresa turbina, encerrada en un cárter abierto por delante, que girando a gran régimen de rotación recoge la nieve y la expulsa a través de un tubo de lanzamiento de inclinación regulable. La nieve puede lanzarse así hasta una distancia de 8-10 m. en la dirección deseada (a la derecha o a la izquierda o hacia adelante con todas las posiciones intermedias). El quitanieves se monta en la brida de empalme de los equipos y se fija con las dos tuercas. El manillar se girará 180° colocándolo por la parte del motor; para ello seguir las instrucciones dadas para el montaje de la barra segadora. Para que el quitanieves gire habría que desactivar el dispositivo de seguridad que impide que se activen simultáneamente la marcha atrás y la toma de fuerza (en cambio, necesario para usar la fresa). Para ello bastará con quitar el tornillo situado en la palanca de la toma de fuerza (fig. 27).

**Importante: si se vuelve a montar la fresa es obligatorio restablecer las condiciones iniciales del dispositivo de seguridad. El fabricante no se asume ninguna responsabilidad por el incumplimiento de esta norma.**

El quitanieves tiene 70 cm de ancho y tiene capacidad para despejar la nieve hasta una altura máxima de 40 cm. Para obtener buenas prestaciones se aconseja montar los contrapesos o las cadenas. Si la nieve estuviera muy mojada conviene mantener la boca de lanzamiento dirigida hacia delante para evitar atascos en la salida. Las dos pequeñas correderas laterales se regularán para que roce ligeramente el terreno, si éste es bien plano (calles asfaltadas), o para mantener alto el quitanieves si el terreno es accidentado.

**Mantenimiento:** una vez terminado el trabajo conviene siempre quitar la nieve que se ha quedado en el quitanieves para evitar que, al helarse, bloquee el rotor de la turbina. **No limpie la herramienta con el motor en marcha. Cuidado: ¡peligro! No toque la parte en movimiento del quitanieves por ninguna razón.**

## DESBROZADORA

La desbrozadora de hierba de cuchilla rotativa cm 75 para el motocultor (fig. 15) se ha estudiado para mantener los terrenos con hierbas altas. La gran potencia disponible, las ruedas motrices, la

velocidad de trabajo y el mecanismo de inversión, permiten trabajar en las condiciones más difíciles sin que se canse el operador y con notable ahorro de tiempo.

La desbrozadora está equipada con patines laterales, para trabajar en condiciones difíciles con hierba muy alta, y con una rueda frontal de soporte para hierba baja y terrenos planos.

La desbrozadora se aplica al empalme de los equipos del motocultor y se fija con las dos tuercas. Se suministra con los trineos laterales para los trabajos más duros o con las ruedas de apoyo anteriores para hierba baja y terrenos nivelados.

El manillar se girará 180° colocándolo por la parte del motor; para ello seguir las instrucciones dadas para el montaje de la barra segadora. La transmisión del movimiento a la cuchilla se obtiene con una pareja de engranajes cónicos. La cuchilla lleva un disparo libre y freno de lama de manera que con su inercia no arrastre la máquina cuando se accione el embrague.

La regulación de la altura de corte se efectúa variando la posición de la rueda frontal de soporte de la desbrozadora o regulando los patines laterales.

Controlar frecuentemente el nivel del aceite en el alojamiento de los engranajes cónicos. Al ser necesario, añadir aceite de cambios 80W90.

**¡ Cuidado! La rotación de la cuchilla es muy peligrosa. No meta manos ni pies debajo de la trituradora de hierba. No limpie la herramienta con el motor en marcha.**

### **DESBROZADORA DE MARTILLOS**

Mide 68 cm de ancho y funciona con rodillos de azadas en Y oscilantes (fig. 16). Puede cortar hierbas altas, balsa de cañas y pequeñas matas. El producto cortado se desmenuza finamente y también puede triturar pequeñas ramas de podadura. Si se usa con las cuchillas corta-hierba en lugar de las azadas en Y realiza un excelente trabajo incluso en el prado inglés.

**¡Cuidado! La rotación de la cuchilla es muy peligrosa. No meta manos ni pies debajo de la trituradora de hierba. No limpie la herramienta con el motor en marcha.**

### **PALA FRONTAL ORIENTABLE 125 cm**

Su resistencia la convierte en el medio ideal para quitar la nieve y aplanar cúmulos de grava o tierra; es inclinable a derecha o a izquierda (fig. 26).

### **REMOLQUE ARRASTRADO**

El remolque construido para el motocultor es un accesorio muy útil para efectuar pequeños transportes. Su maniobrabilidad, las dimensiones compactas y la rápida aplicación al motocultor representan sus características principales. El remolque puede aplicarse directamente al motocultor dejando montada la fresa y conectando al empalme de remolque específico (fig. 20). Capacidad máxima: 300 kg en terreno plano. **No utilizar el remolque en pendientes superiores al 5%. No transportar personas. El remolque no puede ser utilizado para circular por carretera.**

### **TIRO DEL REMOLQUE**

El tiro de remolque sirve para acoplar al motocultor el carro de traslado o el remolque, sin desmontar la fresa. Este empalme se fija al gancho de remolcado del motocultor (fig. 20).

### **SEPARADORES DE LAS RUEDAS**

Sirven para ensanchar la vía y aumentan la estabilidad de la máquina en las pendientes transversales. Se montan entre las ruedas y los bujes porta ruedas y ensanchan la vía 6 cm por cada parte (fig. 22).

### **RUEDAS DE HIERRO**

Estas ruedas se montan sobre todo al utilizar el motocultor con fresa en terrenos muy duros. De hecho, las traviesas situadas en la circunferencia de las ruedas penetran en el terreno realizando un buen anclaje de la máquina al suelo e impidiendo que las ruedas patinen (fig. 23) . Las ruedas de hierro se usan también cuando las otras ruedas de caucho podrían patinar o hundirse en terrenos blandos o suaves porque están poco trabajados. Conviene usar ruedas de hierro sólo en estos casos. En los demás casos suele aconsejarse usar ruedas neumáticas que, donde no se necesiten prestaciones de adherencia exageradas, dan a la máquina una tracción más regular y

hacen de rodamiento elástico entre ésta y el terreno. También se ofrecen unos anillos gemelos que se han de acoplar a dichas ruedas.

### **CONTRAPESOS PARA RUEDAS**

Los contrapesos se montan en las llantas de las ruedas y se fijan con dos de las cuatro tuercas que fijan las ruedas en cuestión. Sirven para aumentar el peso de la máquina y por tanto la adherencia; se aconsejan en los trabajos con arado, con asurcador regulable y de ser necesario con fresa o remolque si se desean obtener prestaciones máximas. Su peso es de 18 kg cada contrapeso (fig. 18).

### **FRENOS**

Gracias a su peso reducido y a su maniobrabilidad, el motocultor normalmente no necesita frenos. Sin embargo, en fuertes pendientes pueden ser necesarios. Por este motivo, entre los accesorios, son disponibles 2 frenos de tambor, mandados por medio de dos palancas aplicadas sobre el manillar.



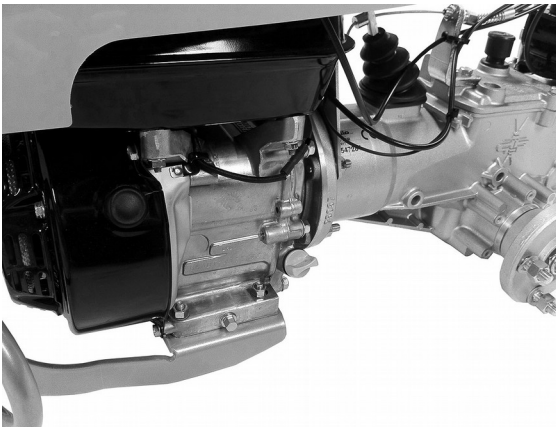


Fig. 5

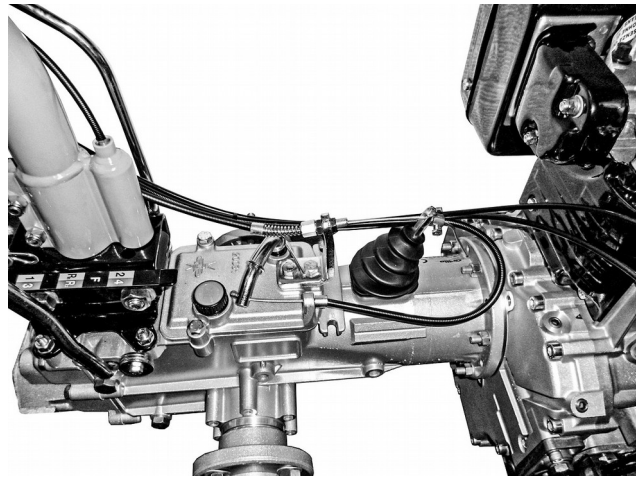


Fig. 6



Fig. 7



Fig. 7A

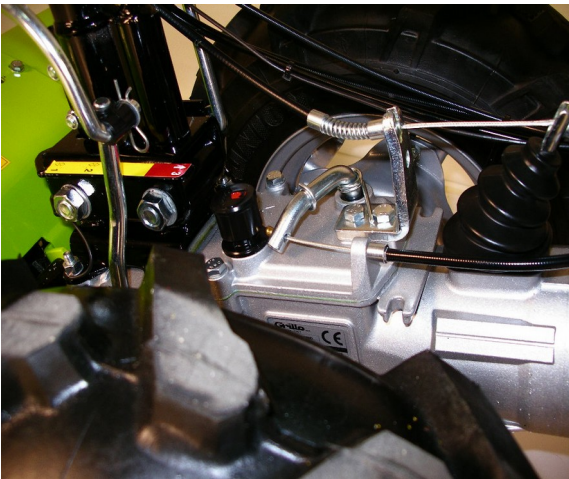


Fig. 8



Fig. 9



Fig. 10



Fig. 11

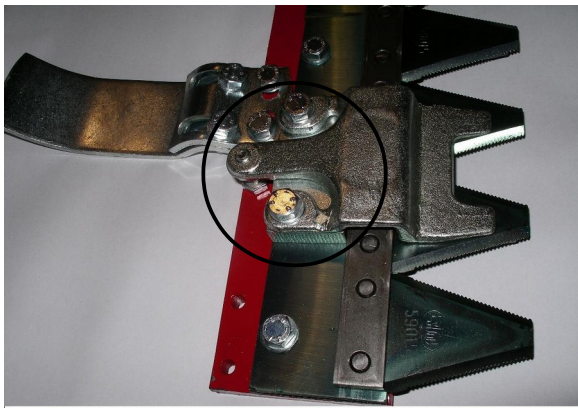


Fig. 12



Fig. 13



Fig. 14



Fig. 15

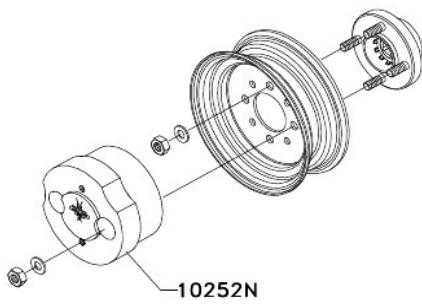




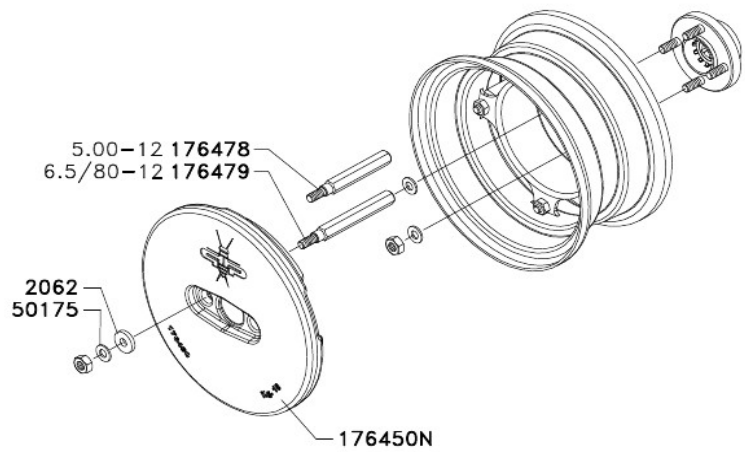
Fig. 16



Fig. 17



**4.00-8 4.00-10 5.00-10**



**5.00-12 6.5/80-12**

Fig. 18



Fig. 19



Fig. 20



Fig. 21



Fig. 22

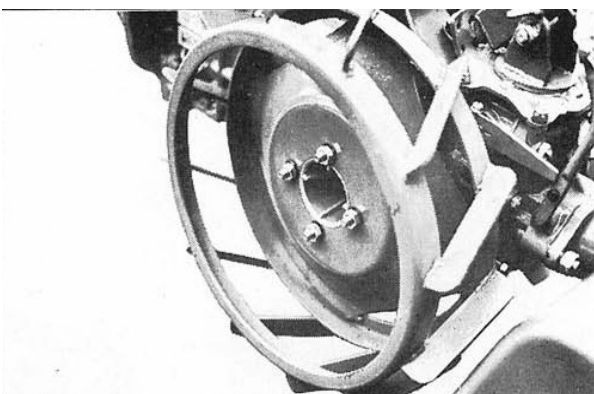


Fig. 23



Fig. 24



Fig. 25



Fig. 26

## ATTENZIONE!

Sicklebar – Motofalciatrice – Motofaucheuse – Motomäher –  
Motosegadora – Motosegadeira

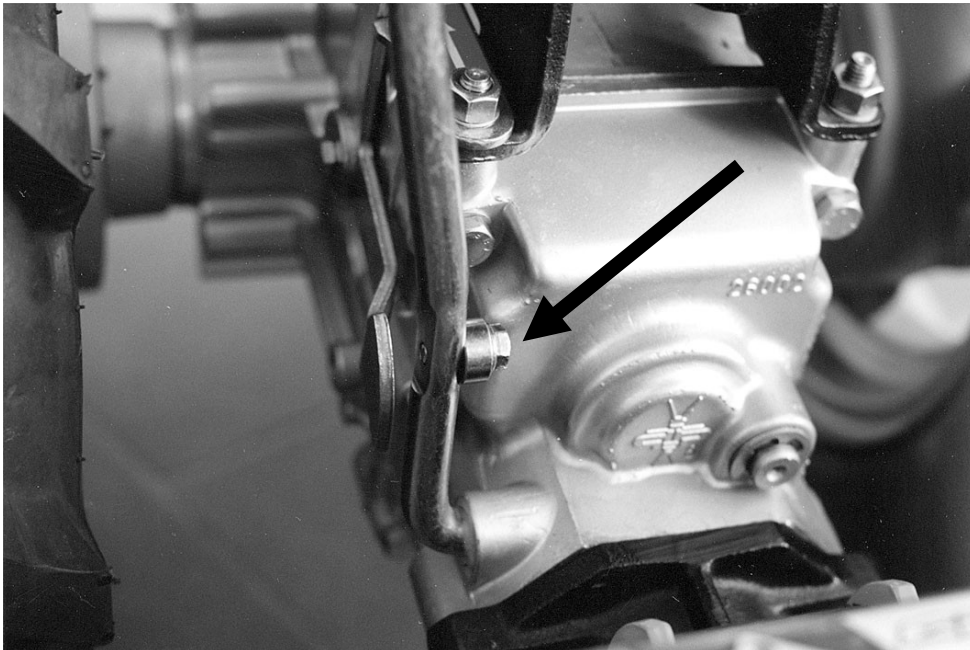


Fig. 27

Walking tractor – Motocoltivatore – Motoculteur – Einacsschlepper –  
Motocultor – Motocoltivador

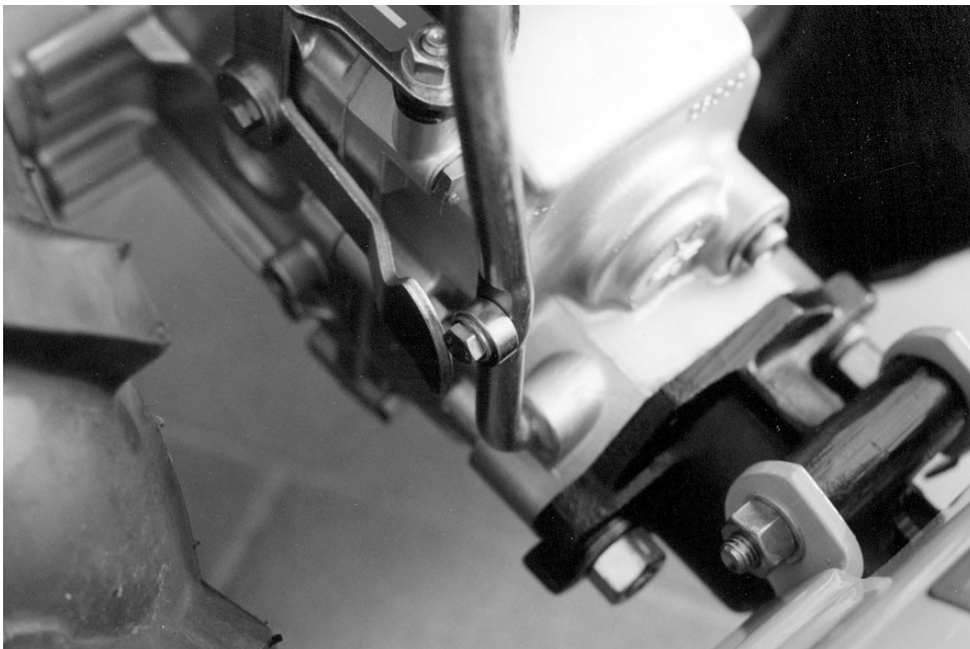
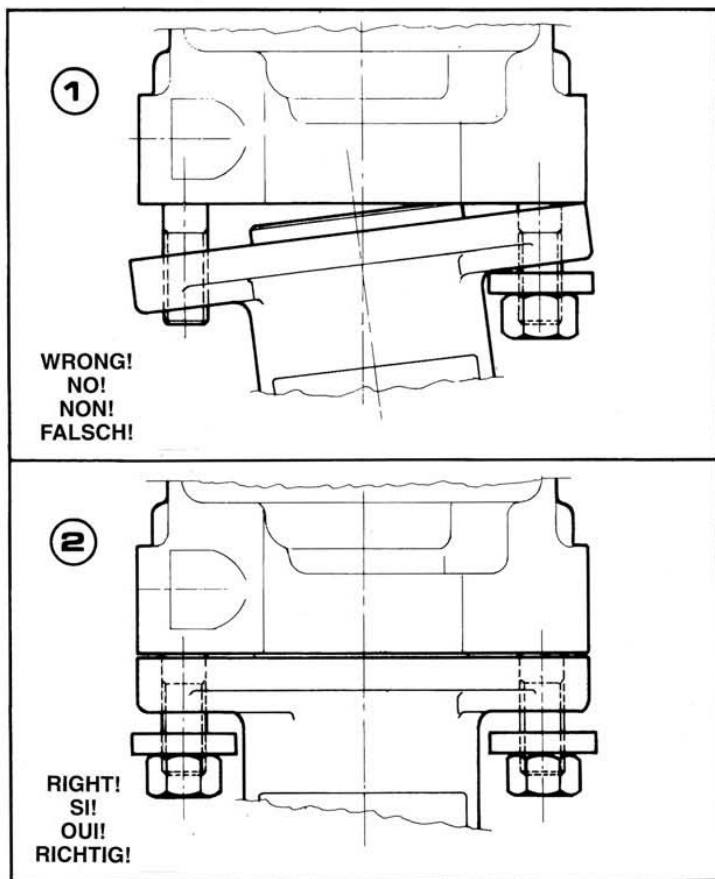


Fig. 28





#### HOW TO FIX THE IMPLEMENTS

- 1) Draw the implement near the machine as in ②
  - 2) Insert it right in the centre and then tighten by the two nuts.
- N.B.** The lack of observance of this rule can ruin the couplings and consequently the implement disengages.

#### ISTRUZIONI MONTAGGIO ATTREZZI

- 1) Accostare l'attrezzo alla macchina ②
  - 2) Inserirlo bene nel centraggio e serrare con i dadi
- N.B.** Non osservando questa regola si compromette il centraggio, di conseguenza l'attrezzo si disinnesta.

#### INSTRUCTIONS DE MONTAGE DES OUTILS

- 1) Approcher l'outil à la machine ②
  - 2) Introduire l'outil bien au centre et serrer par les deux écrous.
- N.B.** Si l'on n'observe pas cette règle on peut compromettre la jonction et par conséquent l'outil débraye.

#### MONTAGE DER GERÄTE

- 1) Das Gerät wie in Abb. ② ersichtlich an die Maschine bringen.
  - 2) Exakt in das Zentrierstück einlegen und die Muttern anziehen.
- MERKE** - Diese Hinweise sind genau zu befolgen; andernfalls wird die Zentrierung beeinträchtigt und das Gerät funktioniert nicht.

#### INSTRUCCIONES DEL MONTAJE DE LAS HERRAMIENTAS

- 1) Avenir las herramientas de la máquina ②
  - 2) Inserir las bien en la parte central y apretarlas con 2 tuercas.
- NOTA:** No observando estas reglas se estropea la parte central y consecuentemente se desconecta.

#### INSTRUÇÕES PARA A MONTAGEM DAS FERRAMENTAS

- 1) Encostar a ferramenta à máquina ②
  - 2) Introduzi-la bem na centragem e apertar com as duas porcas.
- N.B.** Se não observar esta regra a centragem fica comprometida e, consequentemente, a ferramenta desengata-se.

Fig. 29

**NORMAL CUTTER BAR - BARRA FALCIANTE NORMALE -  
 BARRE DE COUPE NORMALE - MÄHWERK MIT UNIVERSALBALKEN -  
 BARRA SEGADORA NORMAL - BARRA SEGADEIRA NORMAL  
 ΚΑΝΟΝΙΚΗ ΧΟΡΤΟΚΟΠΤΙΚΗ ΡΑΒΔΟΣ**



**AFTER WORKING THE CUTTER BAR MUST BE WASHED AND GREASED!!  
 A LAVORO FINITO LA BARRA VA LAVATA E LUBRIFICATA!!  
 LE TRAVAIL TERMINÉ LAVER ET GRAISSER LA BARRE DE COUPE!!  
 NACH DER ARBEIT REINIGEN UND FETTEN!!  
 A TRABAJO ACABADO, LA BARRA VA LAVADA Y LUBRICADA!!  
 NO FINAL DO TRABALHO A BARRA DEVE SER LAVADA E LUBRIFICADA!!  
 στο τέλος της εργασίας πρέπει να πλένετε και να λιπαίνετε τη ράβδο**

*If you want your cutter bar to last long remember the following lubrication nipples:*

- 1) Lubricate every 50 hours with grease;
- 2) Lubricate every 8 hours with grease;
- 3) The blade coupling must be replaced when it gains too much clearance (always have some spare couplings because this can save your machine);
- 4) Fingers and ledger plates must be often checked and kept well lubricated;
- 5) The blade must be lubricated often. You can use old oil taken from engine oil changes.

Se vuoi che ti duri a lungo ti ricordiamo i seguenti punti di lubrificazione:

- 1) Lubrificare ogni 50 ore con grasso;
- 2) Lubrificare ogni 8 ore con grasso;
- 3) Questo attacco lama va sostituito quando prende gioco (averne sempre di scorta, perchè è la salvezza della macchina);
- 4) I denti ed i premi-lama vanno controllati spesso e tenuti ben lubrificati;
- 5) La lama va lubrificata spesso con olio vecchio, recuperato dai cambi del motore.

Points de lubrification:

- 1) Lubrifier toutes les 50 heures avec de la graisse;
- 2) Lubrifier toutes les 8 heures avec de la graisse;
- 3) Cette attache-lame sera remplacée quand elle prend du jeu;
- 4) Les dents et la première lame seront contrôlées souvent et tenues bien lubrifiées;
- 5) La lame sera lubrifiée souvent avec de la vieille huile récupérée lors de la vidange du moteur.

*Vergessen Sie nicht, die folgenden Stellen regelmäßig zu schmieren:*

- 1) Alle 50 Stunden nachfetten;
- 2) Alle 8 Stunden nachfetten;
- 3) Diese Messerkupplung muß ausgewechselt werden, sobald sie locker wird (Halten Sie immer Ersatzstücke bereit!);
- 4) Die Zähne und die Messerandrücker häufig kontrollieren und nachschmieren;
- 5) Das Messer oft mit altem Motoröl schmieren.

Si quieres que te dure mucho, te recordamos los siguientes puntos de lubricación:

- 1) Lubricar cada 50 horas con graso;
- 2) Lubricar cada 8 horas con graso;
- 3) Esta conexión del peine va sustituida cuando toma holgura (tener siempre en provisión, porque es la salvación de la máquina);
- 4) Los dientes y el aparato que empuja la palanca van controlados frecuentemente y tenidos bien lubricados;
- 5) El peine va lubricado frecuentemente con aceite viejo recuperado de los cambios del motor.

*Se quiser que ela lhe dure muito tempo, lembramos-lhe os seguintes pontos de lubrificação:*

- 1) Lubrifique com massa ao fim de cada 50 horas de trabalho;
- 2) Lubrifique com massa ao fim de cada 8 horas de trabalho;
- 3) Esta fixação da lâmina deve ser substituída quando ganha jogo (Tenha sempre algumas em armazém pois são a salvação da máquina);
- 4) É necessário controlar com muita assiduidade os dentes e os retentores das lâminas e mantê-los sempre bem lubrificadas;
- 5) A lâmina deve ser lubrificada muitas vezes com o óleo velho que é recuperado das substituições feitas no motor.

**EC DECLARATION OF CONFORMITY AND CERTIFICATE OF ORIGIN / DICHIARAZIONE DI CONFORMITÀ CE E CERTIFICATO DI ORIGINE / CERTIFICAT DE CONFORMITE CE ET D'ORIGINE / EG-KONFORMITÄT SERKLÄRUNG UND URSPRUNGSBESCHEINIGUNG/ CERTIFICADO DE CONFORMIDAD CE Y DE ORIGEN / DECLARAÇÃO CE DE CONFORMIDADE Y CERTIFICADO DE ORIGEM**

(2006/42/CE, II.A)

The undersigned / Io sottoscritto / Je soussigné / Der Unterzeichner / Yo suscrito / Eu abaixo assinado:

Ing. Andrea Pinza

Authorized officer of / In qualità di legale rappresentante della / En qualité de représentant légal de la / Als rechtlicher Vertreter der / En calidad de legal representante de la / Na qualidade de representante legal da

GRILLO SPA – Via Cervese, 1701 – 47521 CESENA (FC) – ITALY

Hereby certifies that the underwritten machinery / Dichiaro che la macchina sotto indicata / Certifie que la machine indiquée ci-dessous / Bescheinigt, dass die untenstehende Maschine / Certifico que la máquina indicada a continuación / Certifica que a máquina abaixo indicada	Authorized person to compile the relevant technical documentation / Persona autorizzata alla compilazione del fascicolo tecnico / Personne autorisée à constituer le dossier technique / Person, die bevollmächtigt ist, die technischen Unterlagen zusammenzustellen / Persona facultada para elaborar el expediente técnico / Pessoa autorizada a compilar a documentação técnica relevante :
--	---

Walking tractor / Motocoltivatore / Motoculteur / Einachsschlepper / Motocultor / Motocultivador	Grillo Spa Via Cervese, 1701 – 47521 CESENA (FC) – ITALY
--	--

Machine model / Macchina tipo / Machine type / Maschine Typ / Máquina tipo : <b>4 BIS – 7 BIS</b>
---

Serial n° / Numero / Numéro / Nummer / Número : <b>see label on the machine/ vedere targhetta sulla macchina/ voir autocollant sur la machine/ siehe Typenschild auf dem Gerät / véase etiqueta en la maquina</b>
---

Is in compliance with the relevant provisions of the Directive / Rispetta le disposizioni pertinenti della Direttiva / Satisfait à l'ensemble des dispositions pertinentes de la Directive / Entspricht allen einschlägigen Bestimmungen dieser Richtlinie / Cumple todas las disposiciones aplicables de la presente Directiva / Está em conformidade com as disposições relevantes da Directiva / Σύμφωνα με τις σχετικές προβλέψεις της Οδηγίας

2006/42/CE



And it is in conformity with the relevant provisions of the following EC Directives: / Inoltre essa è conforme alle disposizioni pertinenti delle seguenti direttive comunitarie: / Et elle est conforme aux dispositions pertinentes des suivantes directives communautaires: / Und stimmt mit den einschlägigen Bestimmungen folgender gemeinschaftlicher Richtlinien überein: / Y es conforme con las disposiciones pertinentes de las siguientes directivas comunitarias: / E está em conformidade com as disposições relevantes das directivas comunitarias:

EN709 – EN12733

Grillo S.P.A.  


Place of issue/Luogo di rilascio/Lieu de délivrance/Ausstellungsort/Lugar de emisión: Cesena – Italy  
Date of declaration/ Data di dichiarazione/Date de déclaration/Ausstellungsdatum/Fecha del certificado: 13/01/2021

**NOISE LEVELS:** LpA 85 dBA with petrol engine at 3600 rpm engine speed. LpA 90,1 dBA with diesel engine at 3600 rpm engine speed.  
**RUMOROSITÀ:** LpA 85 dBA con motore a benzina e motore a 3600 giri/min. LpA 90,1 dBA con motore a diesel e motore a 3600 giri/min.  
**NIVEAUX SONORES:** LpA 85 dBA avec moteur essence et régime moteur de 3600 tr/min. LpA 90,1 dBA avec moteur diesel et régime moteur de 3600 tr/min.  
**GERÄUSCHEMISSION:** LpA 85 dBA mit Benzinmotor und Motordrehzahl 3600 UpM. LpA 90,1 dBA mit Dieselmotor und Motordrehzahl 3600 UpM.  
**NIVELES DE RUIDO:** LpA 85 dBA con motor de gasolina y motor a 3600 rpm. LpA 90,1 dBA con motor diesel y motor a 3600 rpm.  
**NIVELES DE RUIDO:** LpA 85 dBA con motor a gasolina e regime do motor 3600 rpm. LpA 90,1 dBA con motor diesel e regime do motor 3600 rpm.

<b>VIBRAZIONI VIBRATION SCHWINGUNG VIBRACIONES VIBRAÇÕES m/s<sup>2</sup></b>		
X	3,03	1,44
Y	1,25	2,85
Z	3,41	2,93



**Grillo S.p.A.**

47521 CESENA (ITALY) – Via Cervese 1701

Tel: +39 0547 633111

Fax: +39 0547 632011

Website: [www.grillospa.it](http://www.grillospa.it)

E-mail: [grillo@grillospa.it](mailto:grillo@grillospa.it)

**GRILLO DEUTSCHLAND GmbH**

Pilsener Strasse, 9 - D-86199 Augsburg

Tel: + 49 082126879910

Faxnr.: + 49 01733132860

Webseite: [www.grillodeutschland.de](http://www.grillodeutschland.de)

E-Mail: [grillo@grillodeutschland.de](mailto:grillo@grillodeutschland.de)

**Grillo Agrigarden LTD**

Dove fields Uttoxeter - ST148HU Staffordshire

Tel: + 44 01889569149

Fax no.: + 44 01889592666

Website: [www.grilloagrigarden.co.uk](http://www.grilloagrigarden.co.uk)

E-mail: [info@grilloagrigarden.co.uk](mailto:info@grilloagrigarden.co.uk)

**Grillo Australasia PTY LTD**

14 Rebecca Court - PO BOX 272 – 3943 Sorrento Vic

Tel: + 61 0428206225

Website: [www.grilloaustralia.com.au](http://www.grilloaustralia.com.au)

E-mail: [sales@grilloaustralia.com.au](mailto:sales@grilloaustralia.com.au)