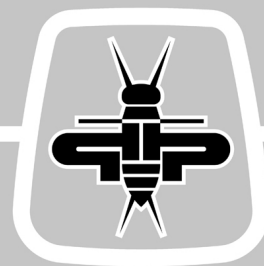
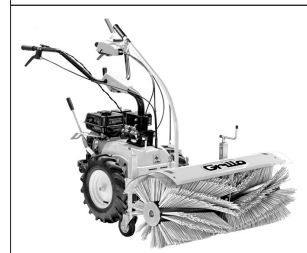


Grillo

AGRIGARDEN MACHINES



CONFIGURATION STANDARD
AVEC BROYEUR À FLÉAUX DE 58 cm



GH 8 AGM

Broyeur à fléaux hydrostatique

MANUEL D'UTILISATION

FR



02601.2026.02

INDEX

1. Introduction	3	15. Identifications des inconvénients.....	19
2. Description et utilisation prévue.....	3	16. Tableau récapitulatif de maintenance	20
3. Étiquettes d'utilisation et sécurité.....	4	17. Tableau récapitulatif des liquides et quantités.....	20
4. Règles générales sur sécurité	5	18. Mise en dépôt et inactivité prolongée	21
5. Avertissements généraux.....	7	19. Accessoires disponibles	21
6. Identification des commandes et des fonctions de la machine.....	8	20. Service d'assistance technique.....	22
7. Identification des composants de la machine.....	9	20.1 Support.....	22
8. Caractéristiques techniques	10	20.2 Données d'identification	22
9. Mode d'emploi - GH 8 AGM configuration standard avec broyeur à fléaux 58 cm	11	20.3 Pièces détachées	22
9.1 Contrôles à effectuer avant la mise en service de l'appareil	11	20.4 Garantie.....	22
9.2 Contrôles à effectuer avant le démarrage du moteur	11	20.5 Comment commander des pièces détachées	22
9.3 Démarrage du moteur	11	21. Avertissements de transport.....	22
9.4 Démarrage de la machine	11	22. Disposition.....	22
9.5 Fin du travail	12	Déclaration de Conformité	23
9.6 Nettoyage de routine de la machine.....	12		
9.7 Règles utiles pour une utilisation correcte.....	13		
9.8 Terrains en pente.....	13		
10. Dispositifs de sécurité.....	13		
10.1 Accouplement actif	13		
10.2 Frein de stationnement.....	13		
11. Ajustements ordinaires	14		
11.1 Réglage du guidon	14		
11.2 Réglage de la hauteur de coupe	14		
12. Ajustements extraordinaires.....	14		
12.1 Réglage écrous des leviers du guidon	14		
12.2 Réglage écrou de levier d'avancement	15		
12.3 Réglage écrou de levier PDF	15		
12.4 Réglage écrou du levier de rotation du guidon.....	15		
12.5 Réglage de la courroie du broyeur	15		
13. Entretien ordinaire	16		
13.1 Entretien du moteur.....	16		
13.2 Entretien du broyeur.....	16		
14. Entretien extraordinaire.....	17		
14.1 Entretien de la boîte hydrostatique	17		
14.2 Remplacement de la courroie de la boîte hydrostatique.....	18		
14.3 Remplacement des courroies de la PDF	18		
14.4 Remplacement de la courroie de transmission du broyeur	18		

Traduction des instructions originales.
Toutes les informations, illustrations et spécifications techniques de ce manuel sont basées sur les informations les plus récentes disponibles au moment de la publication. Sujet à changement sans notification.

1. INTRODUCTION

Cher client,

en vous remerciant pour la confiance et la préférence accordées à notre broyeur à fléaux hydrostatique GH 8 AGM, nous espérons que l'utilisation de cette nouvelle machine répondra pleinement à vos besoins.

Pour une utilisation optimale et pour son entretien dans le temps, nous vous prions de lire attentivement et de suivre scrupuleusement les instructions de ce manuel; cela vous permettra d'optimiser les résultats et d'économiser vos dépenses.

Veuillez garder ce manuel, qui doit toujours accompagner le produit en tant que partie intégrante.

La lecture du manuel d'utilisation est très importante.

Le concessionnaire est chargé d'inspecter la machine avant la livraison et de remplir le formulaire d'inspection "INSPECTION AVANT LIVRAISON".

À cette occasion, le concessionnaire fournira au client toutes les informations nécessaires à l'utilisation de la machine.

Le client recevra la machine dans des conditions optimales.

2. DESCRIPTION ET UTILISATION PRÉVUE

La GH 8 AGM est une machine hydrostatique et agricole automotrice équipée dans la version standard d'un broyeur de 58 cm pour la coupe de l'herbe dans les zones rustiques même sur les terrains en pente (max 20°).

La machine est composée par un châssis porteur sur lequel est installé un moteur à combustion interne qui entraîne les roues et une prise de force à laquelle on connecte l'outil (dans la version standard un broyeur de 58 cm). On peut aussi connecter un broyeur à fléaux de 68 cm, une barre de coupe pro à double lame de 132 cm, une brosse de 100 cm et une lame à neige de 100 cm.

La machine est contrôlée par un opérateur qui suit la machine en la gérant par un guidon, sur lequel se trouvent les commandes.

Toute autre utilisation doit être considérée comme une utilisation non conforme.

Cette machine doit être utilisée par du personnel connaissant ses caractéristiques spécifiques, les règles de sécurité et tout ce qui concerne la prévention des accidents.

Toute mauvaise utilisation de la machine entraîne la déchéance de la garantie et le déclin de toute responsabilité de la part du fabricant, tout risque résultant d'une mauvaise utilisation sera supporté par l'utilisateur.

L'entretien et la réparation de la machine doivent être effectués par du personnel qualifié qui suit les procédures spécifiées par le fabricant: toute modification ou altération annule la garantie et dégage le fabricant de toute responsabilité en cas de dommages ou d'accidents.

PARAGRAPHES PRÉSENTANT UNE IMPORTANCE PARTICULIÈRE

Ce manuel contient des messages en gras surlignés par ce symbole:

ATTENTION

Ce symbole et le texte qui le suit contiennent des informations qui mettent en évidence les risques possibles, même très graves, pour la sécurité de l'opérateur et de toute personne travaillant sur la machine s'ils ne tiennent pas compte des informations et procédures décrites.

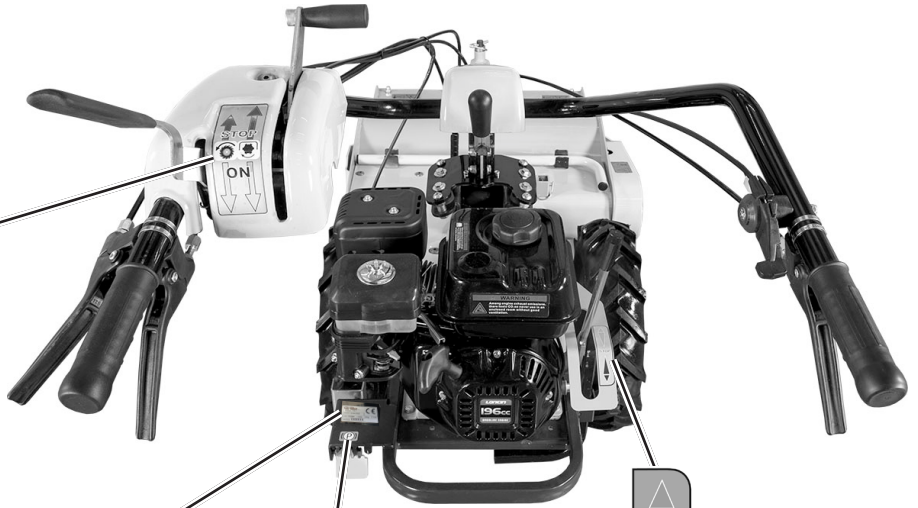
IMPORTANT

Ce symbole est réservé à informer l'opérateur des actions ou des conditions qui pourraient endommager la machine.

Lisez attentivement ces messages pour éviter de vous blesser ou d'endommager la machine.

3. ÉTIQUETTES D'UTILISATION ET SÉCURITÉ

Levier avancement et enclenchement PDF



Numéro de série



Frein de stationnement



Avancement

Position de STOP

Marche arrière

Danger – débrancher la bougie d'allumage avant d'effectuer toute opération d'entretien

Consultez le manuel

Danger d'incendie

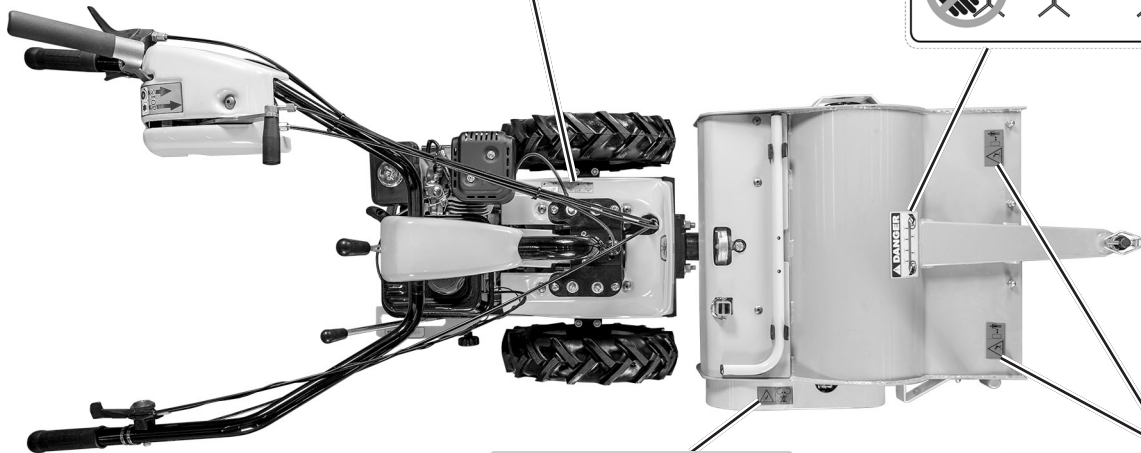
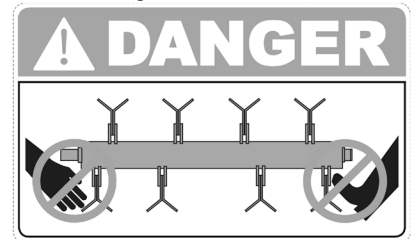


Danger d'inhalation de gaz

Danger des brûlures

Danger d'explosion

Attention organe tranchante



Danger – objets projetés, maintenir la distance de sécurité

Danger – organes de transmission



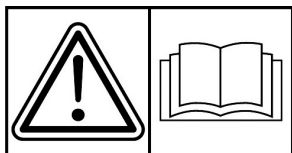
4. RÈGLES GÉNÉRALES SUR SÉCURITÉ

LES RÈGLES DE PRÉVENTION DES ACCIDENTS

Sur la machine et dans ce manuel, vous trouverez des avertissements et des indications accompagnés de ce symbole:



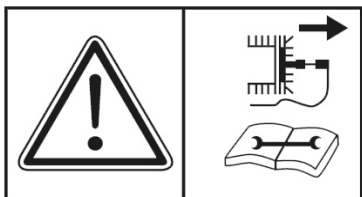
indique la présence d'un danger potentiel pour lequel une prudence particulière doit être exercée pour votre propre sécurité et celle des personnes qui peuvent se trouver dans le rayon d'action de la machine.



Toutes les règles de prévention des accidents contenues dans ce manuel sont importantes et doivent être respectées. Gardez toujours le manuel à portée de main et lisez-le attentivement pour apprendre à utiliser la machine en toute sécurité. Ne permettez à personne d'utiliser la machine sans avoir reçu des instructions complètes.

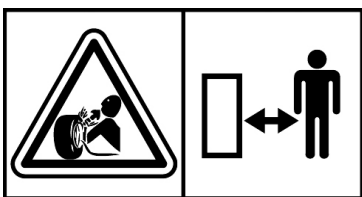
EXPLICATION DES AUTOCOLLANTS DE DANGER

Danger d'accident



Débranchez la bougie d'allumage avant d'effectuer toute opération d'entretien et lisez attentivement les instructions.

Danger d'explosion



La sortie de la jante ou l'explosion du pneu peuvent provoquer des blessures graves, voire mortelles. Veillez à maintenir la pression des pneus aux niveaux recommandés dans ce manuel, une pression excessive pouvant provoquer l'explosion du pneu.

Si un pneu est endommagé ou coupé, ne l'utilisez pas car il pourrait exploser; adressez-vous à un mécanicien expérimenté pour le remplacer ou le réparer.

Danger de brûlures



Veillez à ne pas entrer en contact avec les parties chaudes du moteur.

Danger d'inhalation de gaz



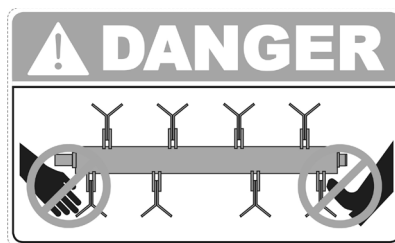
Les fumées d'échappement peuvent causer de graves dommages à la santé ou la mort. S'il est nécessaire de démarrer le moteur dans un espace fermé, utilisez une rallonge du tuyau d'échappement pour évacuer la fumée. Travaillez dans un endroit bien ventilé.

Danger d'incendie



Manipulez le carburant avec précaution, il est hautement inflammable; ne faites pas le plein en fumant, à proximité de flammes nues ou d'étincelles, lorsque le moteur tourne.

Danger des blessures causées par organes tranchants



Lorsque que le moteur tourne gardez mains et pieds éloignés du broyeur à fléaux.

Danger d'objets projetés, maintenir la distance de sécurité



Ne travaillez pas avec le broyeur sur du gravier ou des corps étrangers qui peuvent être projetés, ce qui les rend très dangereux. Maintenez les personnes à une distance d'au moins 15 m lorsque la machine est en marche.

Danger d'accidents causés par des organes de transmission



lorsque le moteur tourne, ne touchez jamais les poulies ou les courroies, n'effectuez pas d'entretien et gardez les mains éloignées de la zone indiquée.

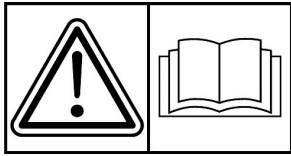
N'enlevez jamais le capot à moteur démarré.

DISPOSITIFS DE SÉCURITÉ



Avant d'utiliser la machine, vous devez porter les équipements de sécurité individuels appropriés: protection du corps, gants de protection, chaussures de sécurité, protection auditive, lunettes de protection.

5. AVERTISSEMENTS GÉNÉRAUX



ATTENTION: lire attentivement avant d'utiliser la machine.

La prudence est la condition la plus importante pour la prévention des accidents! Lisez attentivement les avertissements suivants lors de l'utilisation de la machine, avant même de commencer le travail. Une utilisation incorrecte de la machine et de ses équipements peut être dangereuse. Respectez les précautions suivantes:

- Lisez entièrement ce manuel avant de démarrer et d'utiliser la machine;
- Avant de confier la machine à d'autres personnes, sensibilisez-les aux règles de sécurité et à l'utilisation de la machine;
- Faites particulièrement attention aux autocollants de sécurité sur la machine;
- Lorsque vous travaillez avec le broyeur (ou tout autre équipement auxiliaire), portez toujours des vêtements de travail appropriés, des pantalons longs, des gants, des chaussures de sécurité, des lunettes de protection; évitez de porter des vêtements ou des accessoires qui peuvent se coincer dans les commandes ou le broyeur (par exemple, des pantalons amples, des foulards, etc.);
- En cas d'utilisation continue de la machine, il est recommandé d'utiliser des systèmes de protection de l'ouïe. Utilisez des bouchons d'oreille et des casques antibruit conformes à la réglementation en vigueur.

LA SÉCURITÉ DANS L'ENVIRONNEMENT DE TRAVAIL

- Avant de démarrer la machine, vérifiez qu'il n'y a pas d'animaux ou de personnes à proximité, en particulier des enfants; la distance minimale est de 15 m;
- Vérifiez la zone où la machine doit être utilisée: avant de commencer le travail, enlevez tous les objets qui pourraient endommager les couteaux ou qui pourraient être projetés par le broyeur (par exemple, des pierres);
- Faites attention lorsque vous travaillez près d'une route, lorsqu'il y a des passants;
- N'utilisez pas la machine à proximité de fossés ou de talus qui pourraient s'effondrer sous le poids de la machine, surtout si la surface est inégale ou humide;
- Soyez particulièrement prudent lorsque vous travaillez sur des pentes, faites attention lors des changements de direction, ne travaillez pas sur des pentes trop raides (max. 20°). La manœuvrabilité de la machine est moindre dans les pentes;
- Soyez très prudent lorsque vous faites marche arrière, en cas de danger relâchez le guidon, la machine s'arrêtera immédiatement;
- Il est dangereux d'actionner brusquement les leviers lorsque le moteur est au régime maximal;
- N'utilisez pas la machine dans les locaux fermés afin d'éviter le risque d'inhalation de gaz du pot d'échappement.

CONDUITE ET COMPORTEMENT SÛRS

- N'utilisez pas la machine pour transporter personnes ou animaux;
- Les enfants de moins de 16 ans ne doivent pas utiliser la machine;
- N'utilisez pas la machine si vous êtes fatigué ou sous l'influence

de l'alcool, de drogues ou de médicaments qui altèrent les capacités physiques ou cognitives de l'opérateur;

- Sur un terrain accidenté conduisez à faible vitesse;
- Ne travaillez qu'au soleil ou sous une bonne lumière artificielle;
- Ne laissez pas la machine sur une pente;
- Utilisez toujours la machine en marchant.

PRÉCAUTIONS SUPPLÉMENTAIRES DE SÉCURITÉ

- Si vous heurtez un corps étranger, déclenchez le broyeur, étendez le moteur et vérifiez que le rotor et les couteaux ne sont pas endommagés;
- Si la machine se met à vibrer anormalement après un choc, effectuez immédiatement un contrôle général pour identifier la raison de l'anomalie. Si nécessaire demandez l'assistance d'un atelier agréé Grillo;
- La rotation du rotor du broyeur est très dangereuse, maintenez mais et pieds éloignés du broyeur lorsque le moteur est en marche;
- Ne démontez jamais pendant le travail les protections montées sur l'appareil (capots, carénages);
- Avant de commencer le travail, vérifiez que tous les dispositifs de sécurité fonctionnent. Ne les manipulez ni désactivez jamais;
- N'utilisez pas la machine si vous êtes pieds nus. Maintenir les pieds éloignés du rotor;
- Avant de contrôler, régler, réparer ou simplement nettoyer l'appareil, déclenchez le rotor et arrêtez le moteur;
- Ne modifiez pas les réglages du moteur, notamment la vitesse maximale;
- Ne laissez personne contrôler la machine lorsque que le moteur tourne.

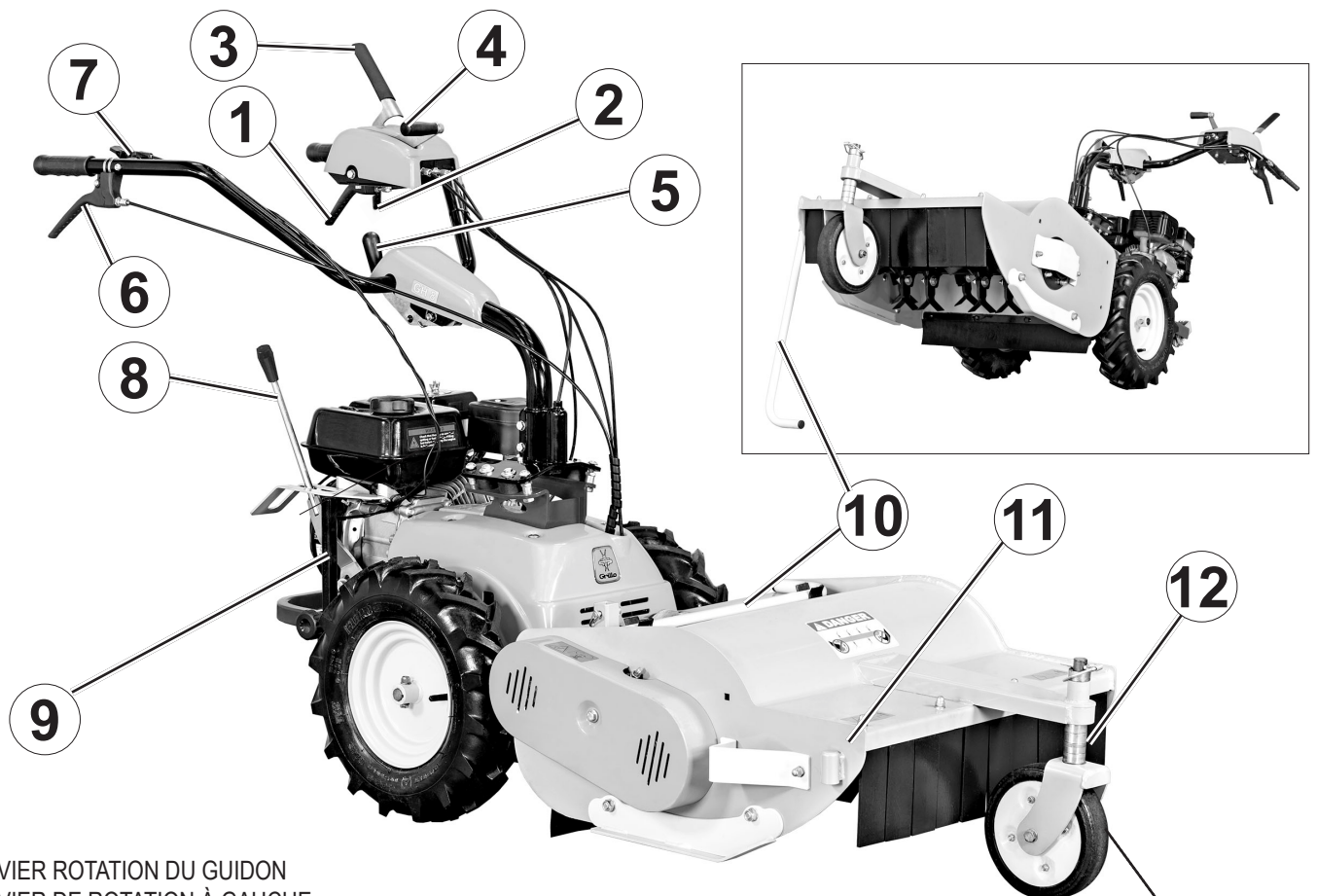
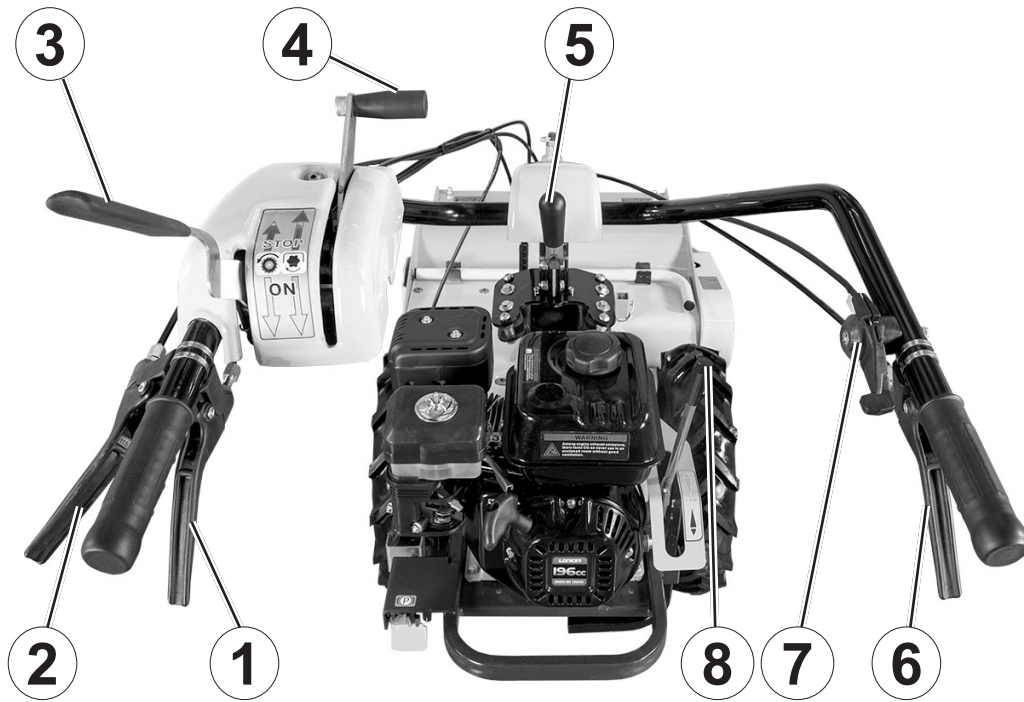
CARBURANT ET RISQUE D'INCENDIE

- Ne faites le plein qu'à l'extérieur, arrêtez toujours le moteur, restez à l'écart des étincelles ou des flammes, ne fumez pas! Remettez fermement en place les bouchons du réservoir et du bidon de carburant;
- Évitez les déversements de carburant. Après avoir rempli le réservoir, nettoyez tout débordement sur la machine avant de démarrer le moteur;
- Stockez le carburant dans des conteneurs spécialement conçus à cet effet;
- Si vous devez vider le réservoir de carburant, faites-le à l'extérieur ou dans un endroit ventilé;
- Attention! Pour réduire le risque d'incendie, gardez toujours le compartiment moteur, le silencieux, les collecteurs d'échappement, la zone du réservoir de carburant et la conduite de carburant propres et exempts d'herbe, de feuilles et de poussière;
- Ne stockez pas la machine dans des bâtiments où des vapeurs de carburant pourraient provoquer des flammes et des étincelles;
- **Laissez le moteur refroidir avant de ranger la machine dans des locaux fermés.**

SÉCURITÉ PENDANT LES REMPLACEMENTS

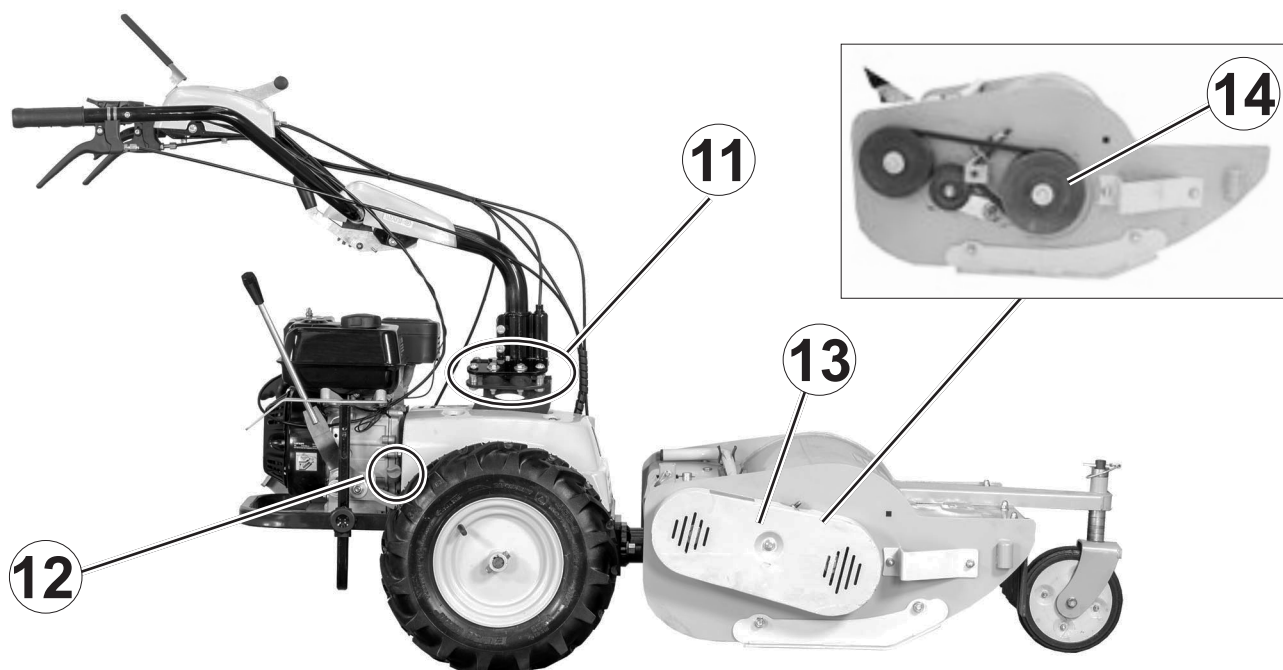
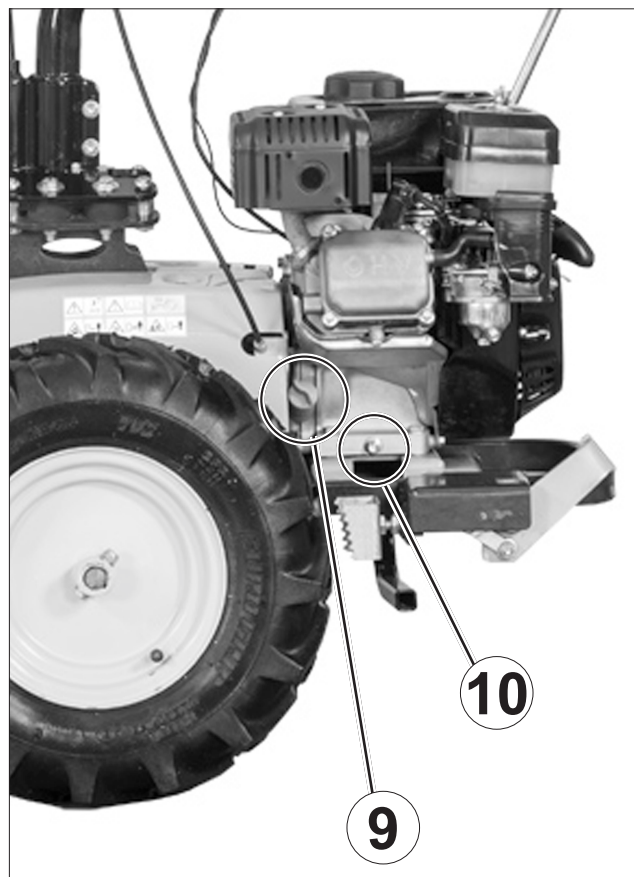
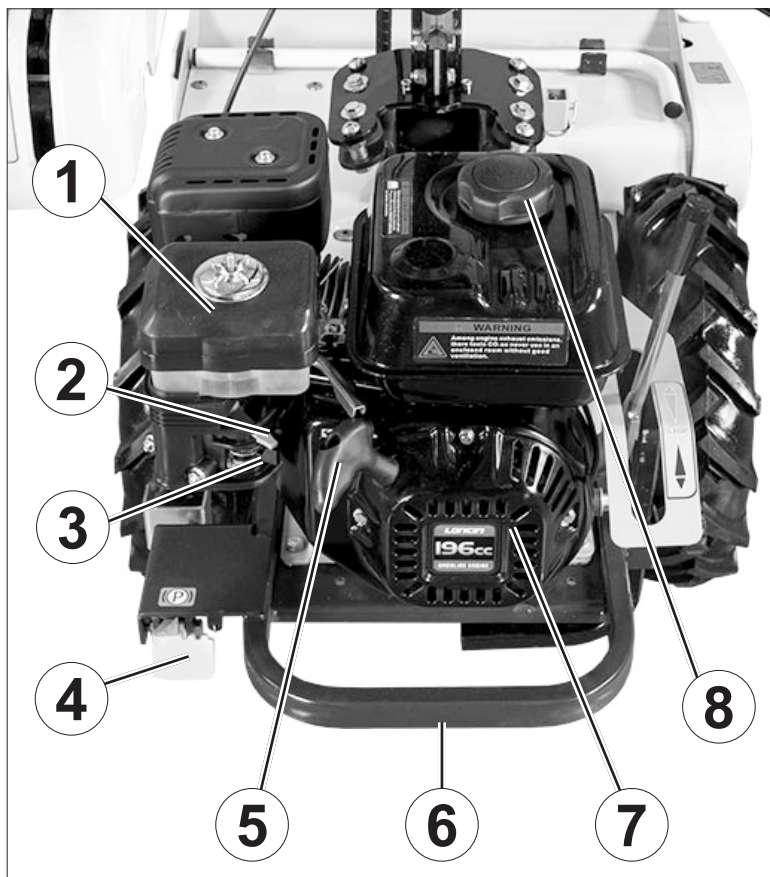
- Les couteaux du broyeur déformés ou endommagés doivent être toujours remplacés, jamais réparés;
- Utilisez toujours des pièces de rechange et des accessoires originaux Grillo;
- Les machines Grillo ont été conçues pour l'utilisation exclusive avec accessoires originaux Grillo ou accessoires produits par des fabricants agréés. N'installez pas sur la machine d'accessoires non originaux, produits par de fabricants non agréés ou modifiés par des personnes non autorisées.

6. IDENTIFICATION DES COMMANDES ET DES FONCTIONS DE LA MACHINE



1. LEVIER ROTATION DU GUIDON
2. LEVIER DE ROTATION À GAUCHE
3. LEVIER D'AVANCEMENT
4. LEVIER ENCLÈCHEMENT PDF
5. LEVIER RÉGLAGE HAUTEUR DU GUIDON
6. LEVIER DE ROTATION À DROITE
7. MANETTE ACCÉLÉRATEUR
8. LEVIER RÉGLAGE VITESSE
9. SUPPORT MACHINE
10. SUPPORT RELEVAGE DU BROYEUR
11. POINT D'ANCRAGE BROYEUR
12. BAGUES RÉGLAGE HAUTEUR DE COUPE DU BROYEUR

7. IDENTIFICATION DES COMPOSANTS DE LA MACHINE



1. FILTRE À AIR MOTEUR
2. LEVIER STARTER
3. ROBINET À CARBURANT
4. PÉDALE FREIN DE STATIONNEMENT
5. POMMEAU LANCEUR À RAPPEL AUTOMATIQUE
6. PROTECTION MOTEUR
7. GRILLE VENTILATEUR MOTEUR
8. BOUCHON RÉSERVOIR CARBURANT
9. BOUCHON GAUCHE NIVEAU ET APPOINT HUILE MOTEUR
10. BOUCHON VIDANGE HUILE MOTEUR
11. AMORTISSEUR GUIDON
12. BOUCHON DROIT NIVEAU ET APPOINT HUILE MOTEUR
13. CARTER DE PROTECTION
14. TRANSMISSION ET COURROIE BROYEUR

8. CARACTÉRISTIQUES TECHNIQUES

MODÈLE: GH 8 AGM Machine hydrostatique, configuration standard avec broyeur à fléaux de 58 cm.

MOTEUR: Loncin G210 FA, 212 cm³, 4.4 kW (6 HP) à 3600 rpm, monocylindre à essence.

RESERVOIR: 3 litres

DÉMARRAGE: par lanceur à rappel automatique.

TRANSMISSION: hydrostatique.

VITESSE: à variation continue de 0 à 6 km/h en avant et de 0 à 3 km/h en arrière.

SYSTÈME DE BRAQUAGE: par leviers avec déblocage de la traction sur l'axe des roues.

GUIDON: réglable en hauteur et en déport, rabattable.

ROUES MOTRICES: pneus TRACTOR 4.00-8.

ROUE AVANT (broyeur à fléaux): roue pleine et anti-crevaison.

DISPOSITIF DE SÉCURITÉ: accouplement actif (arrêt immédiat de l'accessoire en relâchant le levier).

FREIN DE STATIONNEMENT: par commande à pédale.

PRISE DE FORCE: à 965 tours/min, sens de rotation gauche.

SYSTÈME DE COUPE: rotor avec couteaux à Y.

VITESSE DU ROTOR BROYEUR À FLÉAUX: 2400 tours/min

DIAMÈTRE ROTOR BROYEUR: 29,5 cm

LARGEUR DE TRAVAIL: 58 cm

HAUTEUR DE COUPE: réglable de 2 à 11 cm en déplaçant les cales (broyeur à fléaux de 58 cm).

DIMENSIONS (machine avec broyeur à fléaux de 58 cm):

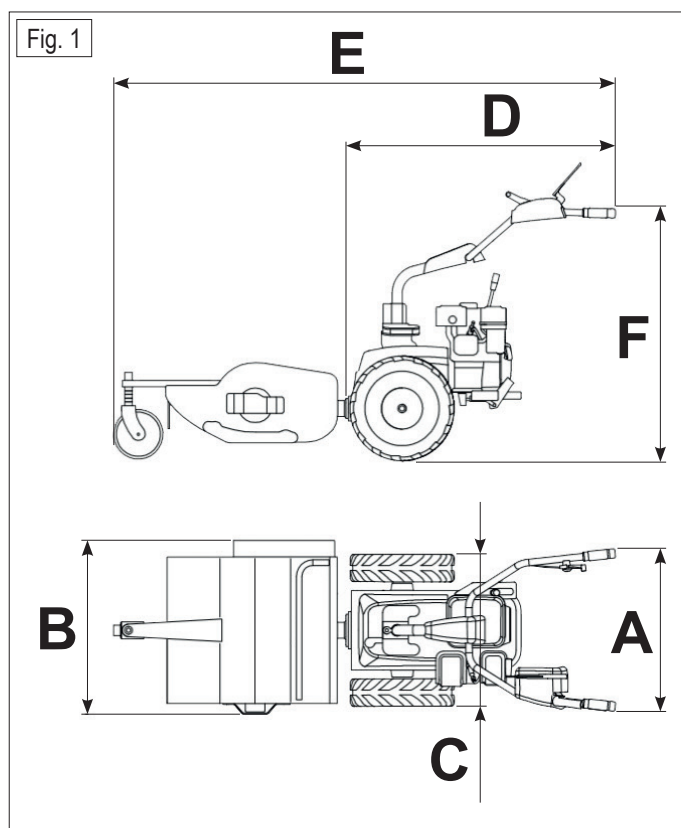
- Largeur max guidon (A): 70 cm
- Largeur broyeur (B): 69 cm
- Largeur voie (C): 60 cm
- Longueur cellule (D): 106 cm
- Longueur totale (E): 200 cm
- Hauteur (F): 97 cm

POIDS (machine avec broyeur de 58 cm): 135 kg

PESO (cellule): 75 kg

ACCESSOIRES EN OPTION:

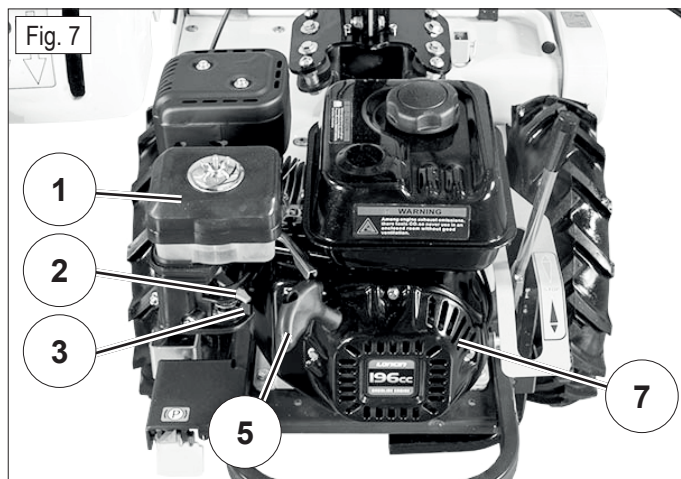
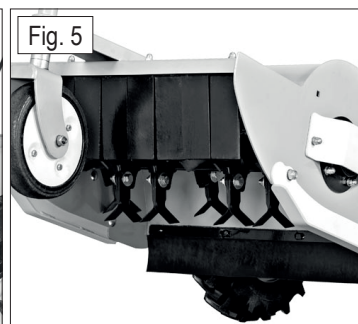
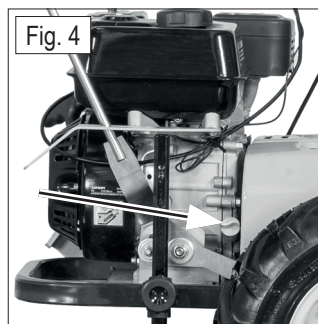
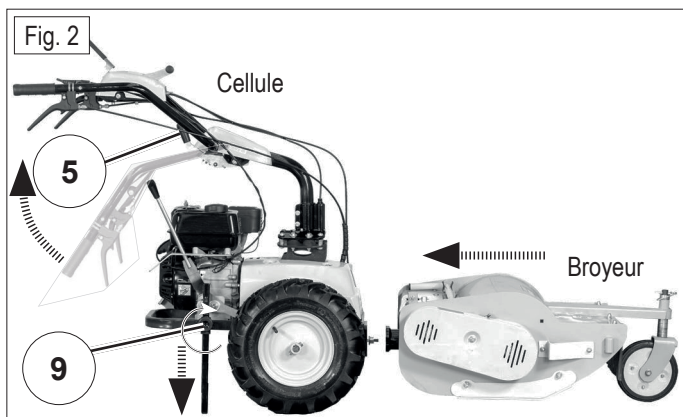
- Broyeur à fléaux 68 cm;
- Barre faucheuse 132 cm;
- Brosse 100 cm;
- Lame à neige 100 cm.



9. MODE D'EMPLOI - GH 8 AGM CONFIGURATION STANDARD AVEC BROYEUR À FLÉAUX 58 CM

9.1 CONTRÔLES À EFFECTUER AVANT LA MISE EN SERVICE DE L'APPAREIL

- Contrôler l'état de la machine et qu'elle n'a pas été endommagée pendant le transport;
- Enlever l'appareil de l'emballage a en faisant attention à ne pas endommager leviers et câbles. Utiliser un chariot élévateur approprié au poids de la machine (min. 200 kg);
- Soulever le guidon par le levier de réglage de la hauteur (fig. 2/5);
- Après stabiliser la cellule de l'appareil en position horizontale en baissant le pied connecté au pare-chocs (fig. 2/9) et le fixer en vissant le pommeau;
- Enlever le broyeur à fléaux de l'emballage et le monter sur la machine en bien serrant les écrous (fig. 3);
- Vérifier la pression des pneus (4.00-8 2PLY RATING), elle doit être de 1,5 bar.



9.2 CONTRÔLES À EFFECTUER AVANT LE DÉMARRAGE DU MOTEUR

Avant d'utiliser cet appareil, contrôlez toujours:

1. Que l'huile moteur soit au niveau; (voir le manuel du moteur). Il y a deux bouchon d'huile, dans la (fig. 4) le bouchon plus accessible. Pour contrôler le niveau en détail: réf. par. 13 Entretien ordinaire;
2. Que les grilles d'aspiration pour le refroidissement soient propres (fig. 7/7);
3. Que l'intérieur du carter de travail soit bien propre (fig. 5);
4. Que tous les leviers soient au point mort;
5. Que la prise de force soit déclenchée;
6. Que le filtre à air (version à bain d'huile, fig. 7/1) soit bien propre et l'huile à niveau;
7. Qu'il y a assez de carburant dans le réservoir; pour remplir le réservoir utilisez un entonnoir équipé d'un filtre très fin.

9.3 DÉMARRAGE DU MOTEUR

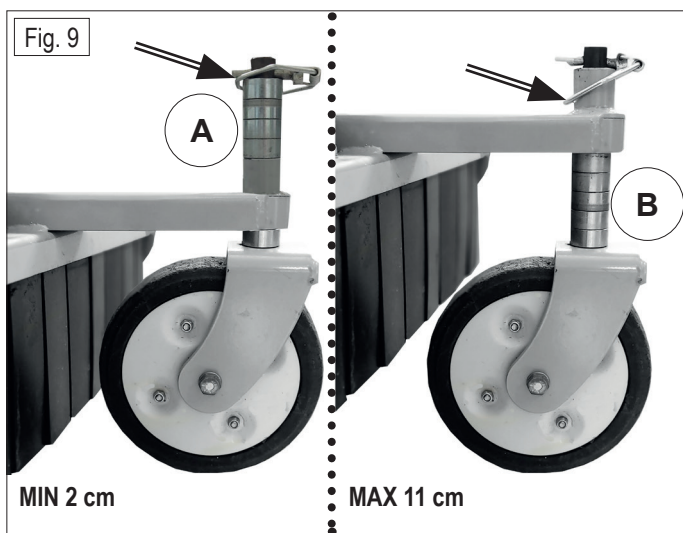
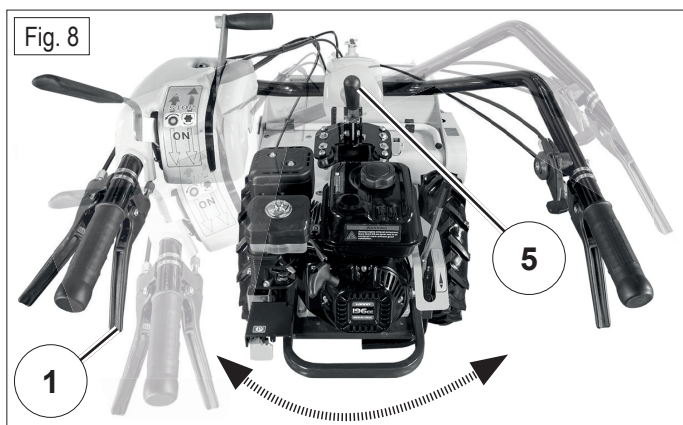
1. Ouvrir le robinet du carburant (fig. 7/33);
2. Placez la manette accélérateur à moitié course dans la position 1 (fig. 6) et si le moteur est froid actionnez le dispositif du starter (fig. 7/2);
3. Démarrer le moteur en appuyant énergiquement sur le lanceur du rappel automatique (fig. 7/5);
4. Une fois démarré le moteur, placez le levier starter (fig. 7/2) dans la position du début.

9.4 DÉMARRAGE DE LA MACHINE

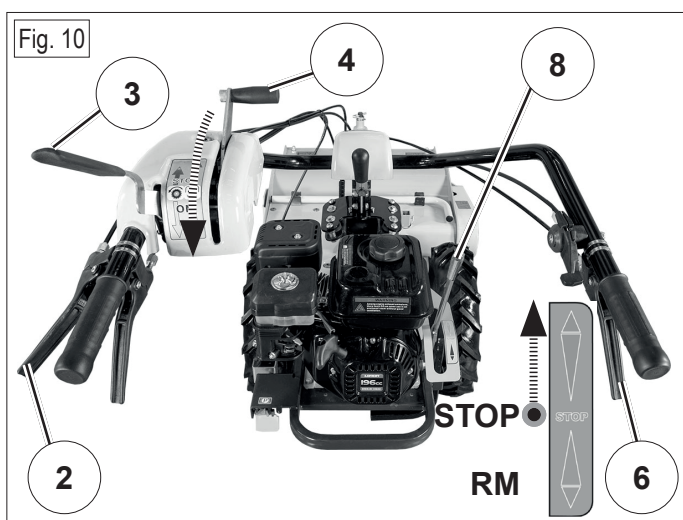
⚠ ATTENTION: avant de commencer le travail, portez toujours des vêtements de travail appropriés, des gants, des bottes, des lunettes de protection.

1. Régler la hauteur du guidon en débloquant le levier placé sous le carénage centrale (fig. 8/5);
2. Pour tourner le guidon presser le levier à gauche au dessous de la poignée (fig. 8/1), tourner le guidon à droit ou à gauche et après relâcher le levier pour le bloquer dans la position souhaitée. Ce réglage est indiqué surtout si on doit couper près des haies et des arbustes;
3. Choisir la hauteur du broyeur en enlevant le la goupille de blocage et en démontant la roue (fig. 9). Les bagues en zinc peuvent être positionnée au-dessous et au-dessus de la bague (fig. 9/A e 9/B). La hauteur est de min. 2 cm (fig. 9/A) à max. 11 cm (fig. 9/B);

⚠ ATTENTION: les réglages de la hauteur du broyeur doivent être effectués à moteur éteint.



4. Maintenant démarrez le moteur (par 9.3 Démarrage moteur);
5. Placez le levier de sélection de la vitesse (fig. 10/8) en position de STOP;
6. Baissez le levier d'avancement (fig. 10/3) et actionnez doucement le levier de sélection de la vitesse (fig. 10/8). En poussant ce levier en avant, l'appareil avancera et la vitesse augmentera de façon continue en poussant le levier en avant (prêtez attention dans cette manœuvre, il faut se familiariser avec ce levier). En tirant le même levier vers l'arrière on enclenche la marche arrière;



⚠ ATTENTION: en pressant le levier d'avancement 3 on peut utiliser le levier de sélection de la vitesse 8 pour avancer et reculer sans discontinuité. Il est recommandable de bouger le levier de sélection de vitesse 8 tout doucement.

7. Avancez et reculez plusieurs fois pour se familiariser avec l'appareil;
8. Prenez confiance aussi avec les manœuvres de braquage à droit et à gauche en actionnant les leviers placés sur le guidon. Autant qu'on avance en pressant le levier 6 à droit, la roue droite et déclenchée et il sera plus facile de tourner la machine à droit; en pressant le levier 2 à gauche, la roue gauche et déclenchée et il sera plus facile de tourner la machine à gauche;

⚠ ATTENTION: en relâchant le levier d'avancement (fig. 10/3) la machine s'arrête.

⚠ ATTENTION: quand le levier 4 (fig. 10) est placé vers la partie antérieure de la machine, la prise de force est déclenchée et l'outil est arrêté, quand le levier est placé vers l'opérateur la prise de force est enclenchée et l'outil commence à tourner.

9. Pour actionner le broyeur il faut que la manette accélérateur soit placée à moitié course en position 1 (fig. 6/1) et le levier de réglage de vitesse (fig. 10/8) soit en position de STOP. Maintenez pressé le levier d'avancement (fig. 10/3), enclenchez le levier PDF (fig. 10/4): le broyeur commencera à tourner. Placez la manette accélérateur au maximum et ensuite choisissez par le levier de réglage de vitesse la vitesse d'avancement et commencez le travail.

⚠ ATTENTION: en relâchant le levier d'avancement 3 la machine s'arrête et le levier 4 pour l'enclenchement de la PDF revient en position de STOP: il s'agit d'un système de sécurité qui permet à l'opérateur d'arrêter complètement la machine à tout moment.

⚠ ATTENTION: gardez mains et pieds éloignés quand le moteur est en marche. Maintenir toutes les protections en place pour garantir une utilisation de l'appareil en toute sécurité.

9.5 FIN DU TRAVAIL

Une fois terminé le travail, pour éteindre le moteur relâchez le levier d'avancement 3 et tourner la manette de l'accélérateur dans la position 0 (fig. 6/0) et fermer le robinet du carburant (fig. 7/3).

⚠ ATTENTION: ne laissez jamais la machine sans surveillance et/ou à la portée des enfants ou des personnes qui n'ont pas lu ce manuel ou qui n'ont pas reçu d'instructions adéquates pour l'utilisation sûre et correcte du broyeur hydrostatique.

🔧 IMPORTANT: Pour déplacer la machine lorsque le moteur est arrêté, appuyez en même temps sur les leviers 2 et 6 (fig. 10) afin de débloquer la traction.

9.6 NETTOYAGE DE ROUTINE DE LA MACHINE

⚠ ATTENTION: portez toujours des vêtements appropriés et des lunettes de protection.

⚠ ATTENTION: étendez toujours le moteur avant de nettoyer le rotor de coupe.

⚠ ATTENTION: pour réduire le risque d'incendie, il est très important de garder le compartiment moteur et le collecteur d'échappement propres et exempts d'herbe, de feuilles et de poussière et de laisser refroidir le moteur avant de ranger l'appareil dans un bâtiment fermé.

À la fin de chaque travail un nettoyage approprié assure une longue durée de vie de la machine et prévient les accidents les plus courants. La meilleure façon de nettoyer la machine est d'utiliser de l'air comprimé pour l'endroit du moteur et de l'eau pour la carrosserie et l'endroit du rouleau broyeur.

🔧 IMPORTANT: évitez d'utiliser de l'eau pour nettoyer les leviers du moteur, les câbles et les leviers du guidon.

9.7 RÈGLES UTILES POUR UNE UTILISATION CORRECTE

La machine fonctionnera dans des conditions optimales si certaines précautions seront respectées.

- Avant de commencer le travail, vérifiez que l'accessoire est propre, exempt d'herbe et de saleté;
- Veillez à ce que les câbles et les leviers soient toujours exempts de saleté et de poussière;
- Vérifiez le sol avant de travailler, qu'il n'y a pas de pierres, de grosses branches, de corps étrangers. Si possible, enlevez-les;
- Prêtez attention si le régime moteur baisse: ça veut dire que le moteur force, il faut réduire l'avancement. Ne forcez jamais le moteur: lorsqu'il fume à l'échappement il faut absolument ralentir.
- Ne laissez jamais la machine sous la pluie;
- Contrôlez fréquemment les couteaux du broyeur (fig. 5); s'assurer qu'ils tournent librement, s'ils sont usés, renversez-les de l'autre côté et remplacez-les si nécessaire: la finition sera meilleure et le moteur absorbera moins de puissance;
- Pendant le travail, maintenez le moteur à la vitesse maximale, réglez la vitesse en fonction de la hauteur de l'herbe à broyer;
- Maintenez les grilles du moteur propres (fig. 7/7);
- Vérifiez fréquemment la pression des pneus.

9.8 TERRAINS EN PENTE

Faites attention lorsque vous travaillez sur une pente, la manœuvrabilité de la machine est réduite.

⚠ ATTENTION: évitez les pentes trop raides; pour le bon fonctionnement et la sécurité de la machine, respectez les limites de pente du moteur: 20° maximum.

Les terrains escarpés doivent être parcourus si possible dans le sens de la montée et de la descente, en faisant très attention, lors du changement de direction, à ce que la roue en montée ne rencontre pas d'obstacles (pierres, branches, racines, etc.) qui pourraient entraîner une perte de contrôle de la machine. Il faut donc évaluer les différentes situations et faire attention aux sols humides et à l'herbe mouillée, car la machine pourrait glisser.

Lorsque vous descendez une pente, procédez à faible vitesse.

⚠ ATTENTION: sur un terrain en pente, évitez de débloquer la traction des roues en appuyant simultanément sur les leviers 2 et 6 (fig. 10) car la machine descendrait la pente sans contrôle.

10. DISPOSITIFS DE SÉCURITÉ

10.1 ACCOUPLEMENT ACTIF

La machine est équipée d'un accouplement actif.

En relâchant le levier d'avancement (fig. 10/3) la machine s'arrête et le levier d'enclenchement de la PDF (fig. 10/4) revient en position de STOP; il s'agit d'un dispositif de sécurité qui permet à l'opérateur d'arrêter à tout moment soit l'outil que l'avancement/marche arrière de la machine.

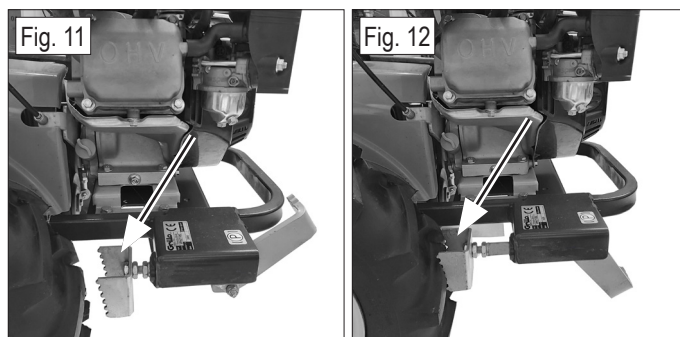
⚠ ATTENTION: vérifiez fréquemment que le système de l'accouplement actif fonctionne correctement. Lorsque le levier 3 (fig. 10) est relâché, la machine doit s'arrêter immédiatement.

10.2 FREIN DE STATIONNEMENT

Pour stationner correctement la machine, la pédale de frein doit être enclenchée.

Dans la position en fig.11, le frein est déclenché, dans la position en fig.12, le frein est enclenché.

Enclenchez toujours le frein de stationnement lorsque vous laissez la machine sur une pente ou pendant le transport.



11. AJUSTEMENTS ORDINAIRES

11.1 RÉGLAGE DU GUIDON

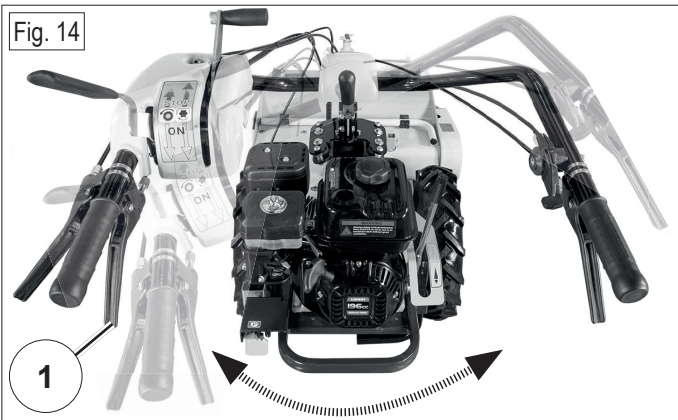
Avant de commencer à travailler, il est recommandé de placer le guidon dans la position la plus confortable et où vous avez le plus de contrôle sur la machine.

Pour régler la hauteur du guidon, poussez vers le bas le levier situé à la base du guidon (fig. 13/5), puis déplacez le guidon vers le haut ou vers le bas. Pour bloquer le guidon dans la position souhaitée, relâchez le levier en veillant à ce que son axe central s'engage dans la denture.



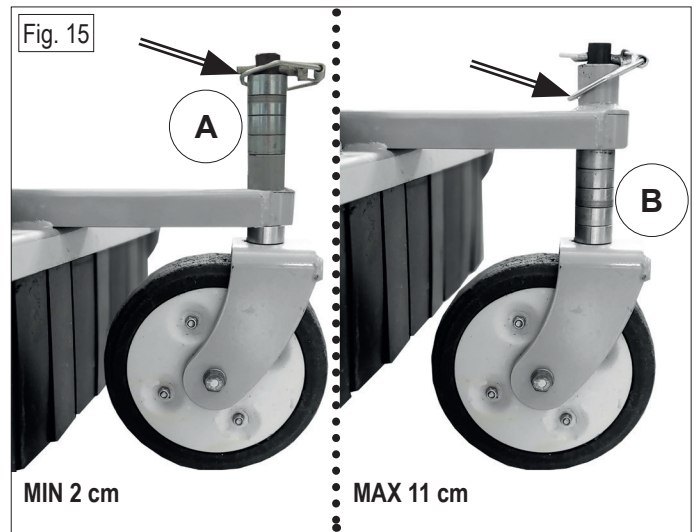
Dans certaines conditions de coupe, comme le nettoyage des bords, il peut être utile de faire pivoter le guidon vers la droite ou la gauche. Pour le faire pivoter, il suffit d'utiliser le levier (fig. 14/1): en appuyant dessus, le guidon peut pivoter librement et vous pouvez le déplacer vers la droite ou la gauche.

En relâchant le levier, la colonne se bloquera dans les trous de la base.



11.2 RÉGLAGE DE LA HAUTEUR DE COUPE

Pour régler la hauteur de coupe du broyeur à fléaux, il faut enlever le dispositif de blocage (fig.15) et démonter la roue. Les bagues galvanisées peuvent être déplacées au-dessus ou au-dessous de la douille (fig. 15/A et 15/B). La hauteur varie entre un minimum de 2 cm (fig. 15/A) et un maximum de 11 cm (fig. 15/B).



⚠ ATTENTION: les réglages de la hauteur du broyeur doivent être effectués avec moteur éteint.

12. AJUSTEMENTS EXTRAORDINAIRES

⚠ ATTENTION: les procédures de réglage suivantes nécessitent des compétences et capacités techniques. Il est recommandé de contacter un centre Grillo agréé pour effectuer ces procédures.

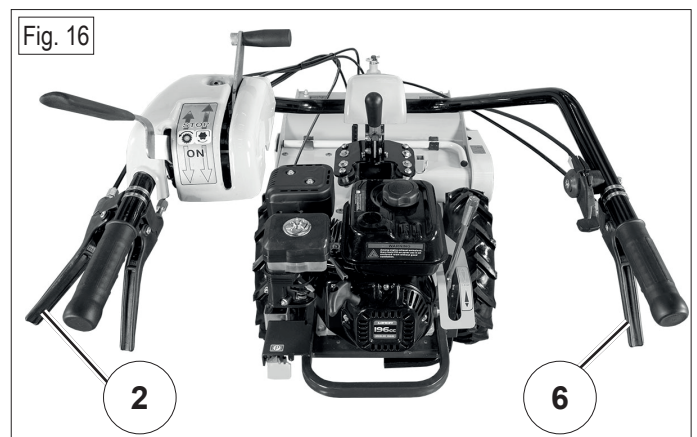
Les leviers ayant la bonne tension assurent le bon fonctionnement des entraînements de la machine. La tension du câble connecté peut être modifiée pour chaque levier.

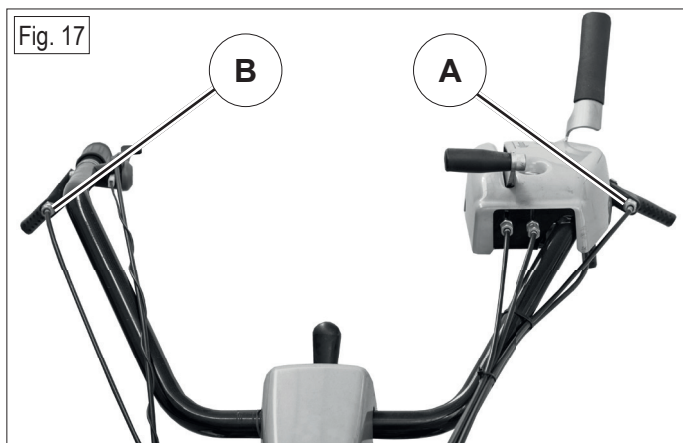
Avant tout réglage, effectuez un contrôle visuel de la machine.

12.1 RÉGLAGE ÉCROUS DES LEVIERS DU GUIDON

Lorsqu'on appuie sur le levier de direction droit (fig. 16/6), la roue droite doit se déclencher; si ce n'est pas le cas, il faut desserrer le contre-écrou de sécurité (fig. 17/B) et allonger légèrement le dispositif de réglage (en le dévissant), et après resserrer de nouveau le contre-écrou.

De la même manière, le levier de direction gauche (fig. 16/2) peut être réglé à l'aide du dispositif de réglage du levier de direction gauche (fig. 17/A).





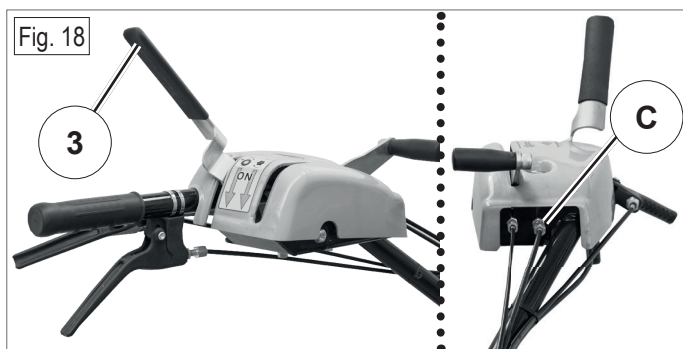
12.4 RÉGLAGE ÉCROU DU LEVIER DE ROTATION DU GUIDON

Si, lorsqu'on appuie sur le levier 1 pour faire tourner le guidon, la goupille qui bloque le guidon ne se débloque pas, il faut desserrer le contre-écrou (fig.20/E) et allonger légèrement le dispositif de réglage (en le dévissant), puis resserrer le contre-écrou.



12.2 RÉGLAGE ÉCROU DE LEVIER D'AVANCEMENT

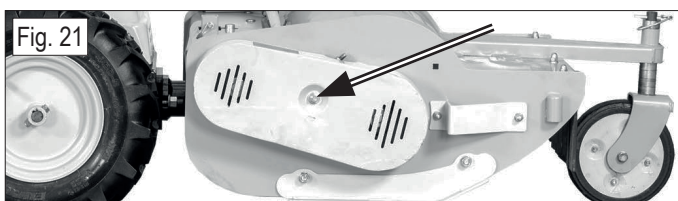
Si la machine ne bouge pas lorsqu'on baisse le levier d'avancement (fig.18/3), desserrez le contre-écrou de sécurité (fig.18/C) et allongez légèrement le dispositif de réglage (en le dévissant), et après resserrer de nouveau le contre-écrou. Si par contre, la machine bouge malgré le levier d'avancement soit relâché, il faut desserrer le contre-écrou et raccourcir légèrement le dispositif de réglage (en le vissant), puis resserrer de nouveau le contre-écrou.



12.5 RÉGLAGE DE LA COURROIE DU BROYEUR

Vérifiez périodiquement la tension de la courroie d'entraînement latérale du broyeur (toutes les 10 heures).

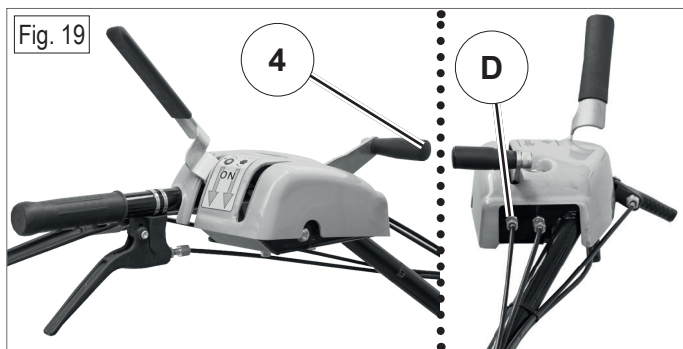
Pour effectuer ce contrôle, démontez le couvercle de protection latérale du broyeur (fig.21).



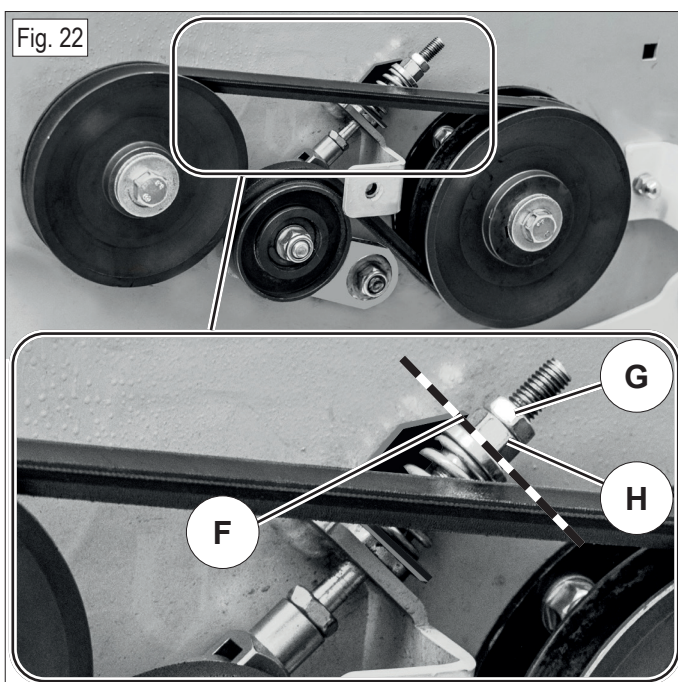
12.3 RÉGLAGE ÉCROU DE LEVIER PDF

Si l'arbre du broyeur à fléaux ne démarre pas lorsque le levier de la PDF (fig.19/4) est actionné, il faut desserrer le contre-écrou (fig.19/D), allonger légèrement le dispositif de réglage (en le dévissant), et après resserrer de nouveau le contre-écrou.

Si par contre, le rotor du broyeur à fléau commence à tourner malgré le fait que le levier de la PDF soit déclenché, il faut desserrer le contre-écrou et raccourcir légèrement le dispositif de réglage (en le vissant), puis resserrer de nouveau le contre-écrou.



Pour une tension correcte de la courroie, la flèche rouge (fig. 22/F) doit être alignée avec la rondelle située sous l'écrou de serrage; si la flèche n'est pas dans la bonne position, desserrez le contre-écrou (fig. 22/G) et vissez ou dévissez l'écrou de serrage (fig. 22/H) jusqu'à ce que la flèche soit dans la bonne position, après resserrer le contre-écrou.



13. ENTRETIEN ORDINAIRE

⚠ ATTENTION: pour soulever la machine ou des parties de celle-ci, utilisez toujours des outils appropriés tels que des supports ou des dispositifs de sécurité.

- Portez toujours des vêtements appropriés et des gants de travail avant de commencer tout travail de nettoyage, d'entretien ou de réparation;
- Ne laissez pas la machine en cours d'entretien sans dispositifs de sécurité ou relevée, dans des endroits accessibles à des personnes inexpérimentées, notamment des enfants;
- Ne jamais jeter l'huile usée, le carburant ou tout autre produit polluant dans l'environnement!
- Un entretien régulier et une lubrification correctes permettent de maintenir la machine en parfait état de marche.

⚠ ATTENTION: avant d'effectuer toutes opérations de réglages et entretien, s'assurer que le moteur soit éteint.

13.1 ENTRETIEN DU MOTEUR

🔧 IMPORTANT: lire le manuel du moteur; contrôler fréquemment le moteur, en s'assurant que le filtre à air soit propre et l'huile moteur au niveau.

🔧 IMPORTANT: contrôler les niveaux des liquides en plaçant la machine en position horizontale.



FILTRE À AIR

Contrôlez et nettoyez le filtre à air toutes les 10 heures.

Pour les moteurs équipés du filtre à air à bain d'huile (fig. 7/1), remplacez l'huile si sale. Utilisez l'huile moteur préconisée par le manuel d'entretien du moteur.

HUILE MOTEUR

🔧 IMPORTANT: il est essentiel de changer l'huile moteur après les premières 20 heures de travail. Ensuite remplacez l'huile toutes les 100 heures de travail ou une fois par an.

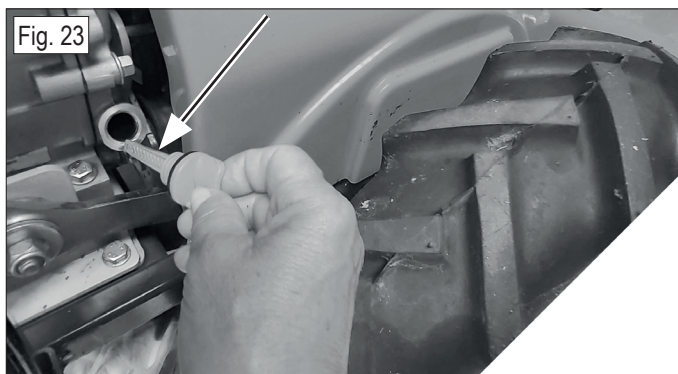
Pour contrôler le niveau d'huile, le moteur doit être froid et la machine placée en position horizontale.

Retirez le bouchon de remplissage/la jauge et nettoyez-le (fig.23).

Réinsérez et retirez la jauge sans la visser dans le goulot de remplissage: le niveau d'huile sera marqué sur la jauge.

Si le niveau d'huile est bas, remplissez jusqu'au bord du goulot de remplissage avec l'huile recommandée; consultez le manuel du moteur pour plus d'instructions.

Pour changer l'huile moteur, suivez les instructions du manuel du moteur.



13.2 ENTRETIEN DU BROYEUR

POSITION D'ENTRETIEN DU BROYEUR

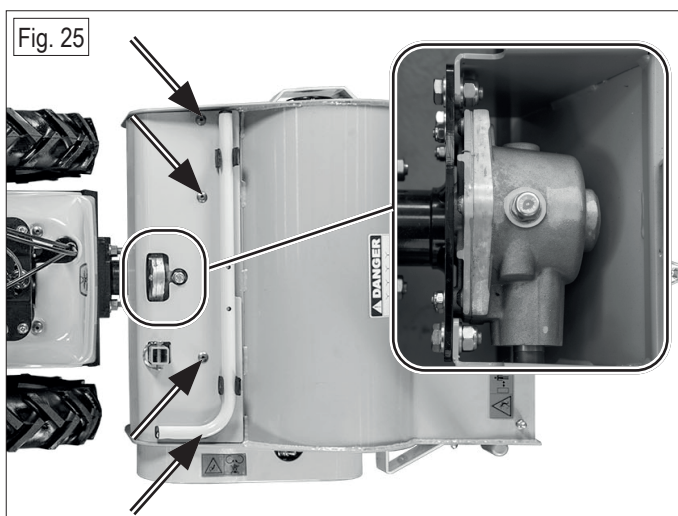
Il est possible d'effectuer l'entretien du broyeur en le soulevant et en le maintenant dans une position stable en insérant le support de levage dans l'ancrage approprié.

⚠ ATTENTION: toutes les opérations d'entretien du broyeur doivent être effectuées avec le moteur éteint et le frein de stationnement enclenché.



LUBRIFICATION DE LA TRANSMISSION

Démontez la protection métallique supérieure en dévissant les 4 vis (fig. 25). Changez l'huile de la transmission toutes les 50 heures de travail. Utilisez de l'huile pour boîtes à vitesses IP MELLANA 220 quantité: 0,2 litres.



GRAISSAGE DES ROULEMENTS DU ROTOR

Graisser les roulements du rotor toutes les 20 heures de travail en utilisant les graisseurs prévus (fig. 26).

Fig. 26

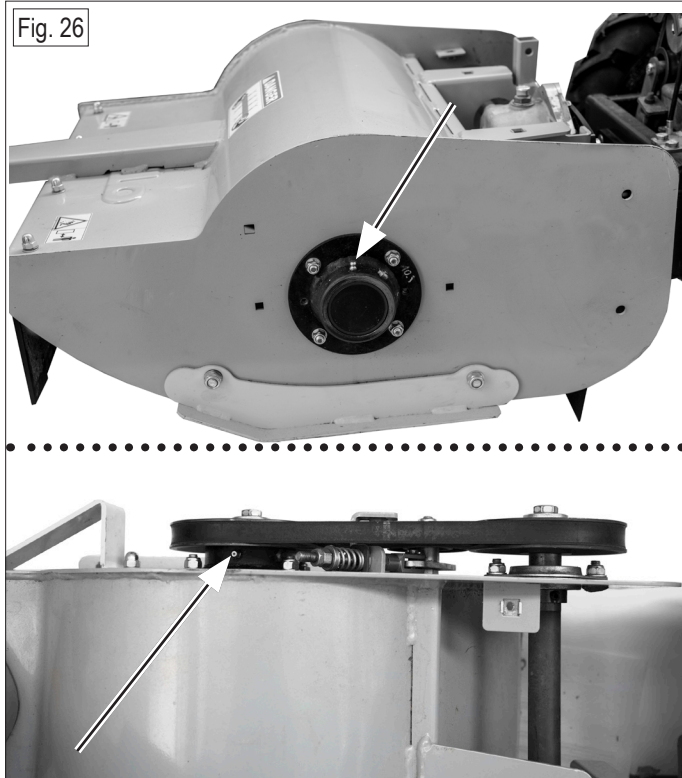


Fig. 27

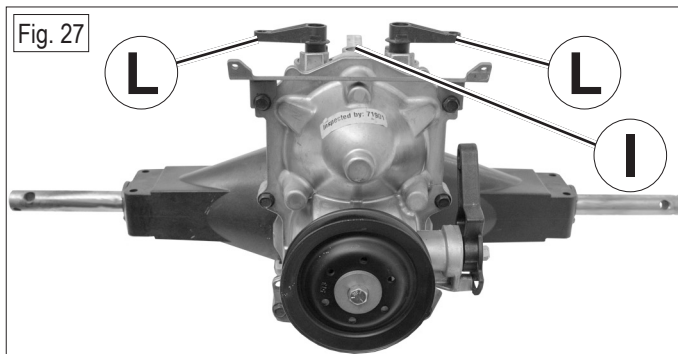


Fig. 28

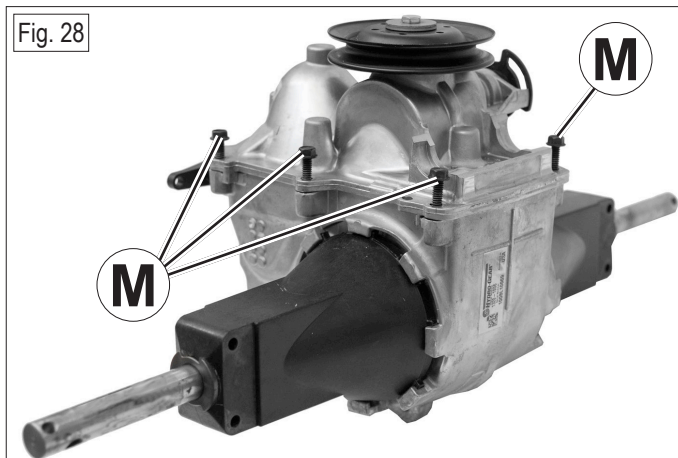
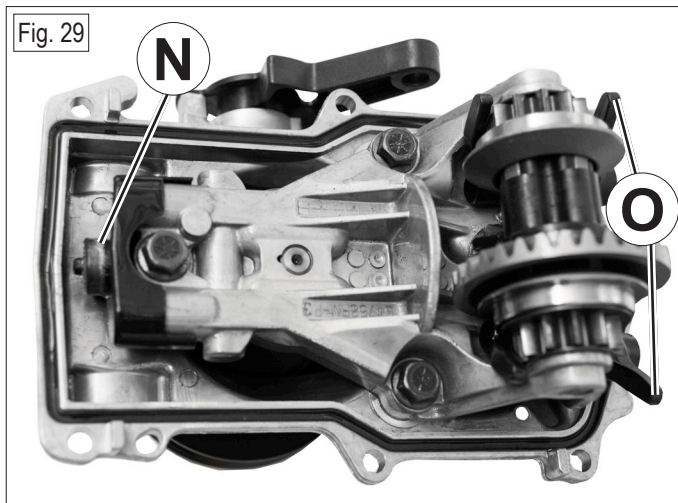


Fig. 29



14. ENTRETIEN EXTRAORDINAIRE

⚠ ATTENTION: les procédures de réglage suivantes nécessitent des compétences et capacités techniques. Il est recommandé de contacter un centre Grillo agréé pour effectuer ces procédures.

14.1 ENTRETIEN DE LA BOÎTE HYDROSTATIQUE

L'huile de la boîte hydraulique ne doit pas être remplacé. En cas qu'il soit nécessaire d'ouvrir la boîte, suivre la procédure décrite ci-dessous.

1. Démontez la boîte hydraulique de la machine;
2. Dévissez le bouchon (fig. 27/I);
3. Soulevez les leviers (fig. 27/L) de 2 cm, en utilisant un tournevis fin pour débloquer les languettes de blocage;
4. Vidangez toute l'huile;
5. Serrez l'essieu dans un étau;
6. Dévissez les six vis (fig.28/M) et ouvrez l'essieu;
7. Nettoyez soigneusement l'aimant (fig.29/N) et le carter de tout résidu métallique;
8. Remontez l'essieu en prenant soin de repositionner correctement toutes les pièces;
9. Fermez le couvercle en prenant soin de réinsérer correctement les deux goupilles en plastique dans les trous des fourchettes en plastique (fig.29/O);
10. Serrez toutes les vis du couvercle (fig. 28/M);
11. Maintenez les leviers (fig.27/L) soulevés vers le haut;
12. Remplir l'essieu avec 1,8 L d'huile réf. Grillo 53140 ou d'huile pour boîtes à vitesses 10W60;
13. Baissez les leviers (fig.27/L) jusqu'à la butée et serrez le bouchon d'huile (fig.27/I).

⚠ ATTENTION: le remplacement des courroies décrit ci-dessous doit être effectué uniquement si elles sont excessivement usées, cassées ou présentent des fissures évidentes.

14.2 REMPLACEMENT DE LA COURROIE DE LA BOÎTE HYDROSTATIQUE

Pour remplacer la courroie de la boîte hydrostatique, il est nécessaire de s'adresser à un centre agréé Grillo.

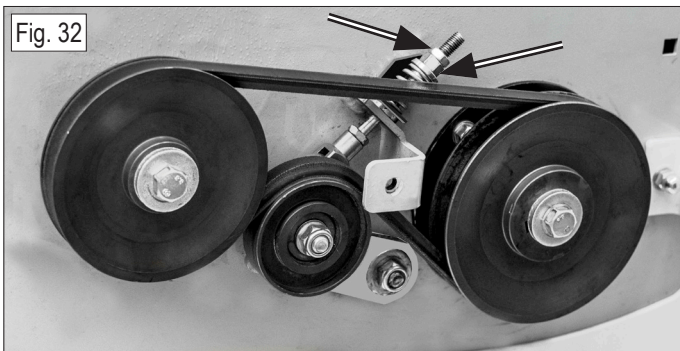
14.3 REMPLACEMENT DES COURROIES DE LA PDF

Pour remplacer les courroies de la PDF, il est nécessaire de s'adresser à un centre agréé Grillo.

14.4 REMPLACEMENT DE LA COURROIE DE TRANSMISSION DU BROYEUR

Pour remplacer la courroie de transmission du broyeur il faut:

1. Démontez la protection placée sur le coté droit du broyeur (fig. 21);
2. Dévissez le galet tendeur en dévissant les écrous placés sur la tige (fig. 32);
3. Remplacer la courroie usée par une courroie originale Grillo;
4. Régler la tension du galet tendeur (voir par. 12.5 Réglage de la courroie du broyeur);
5. Remonter la protection placée sur le coté droit du broyeur.



15. IDENTIFICATIONS DES INCONVÉNIENTS

GH 8 AGM AVEC BROYEUR - GUIDE À L'IDENTIFICATION DES INCONVÉNIENTS		
PROBLÈME	CAUSE	SOLUTION
Le moteur ne démarre pas	Essence insuffisante	- Contrôler que le robinet du carburant soit ouvert - Contrôler le niveau du carburant
	La manette accélérateur est positionnée au "0"	- Placer la manette accélérateur en position "1"
	Problème de combustion	- Vérifier que le dispositif starter soit actionné (si le moteur est froid) - Vérifier que le trou dans le bouchon du réservoir ne soit pas bouché - Vérifier que les jets du carburateur soient propres - Vérifier la bougie d'allumage
Le moteur démarre mais la machine n'avance pas	Le levier réglage de vitesse est au point mort	- Placer avant ou arrière le levier pour choisir la vitesse souhaitée
	Tension du câble du levier d'avancement insuffisante	- Utiliser l'écrou de réglage du levier d'avancement, en augmentant la tension du câble (voir par. 12.2)
La machine avance même si le levier d'avancement n'est pas pressé	Tension du câble du levier d'avancement excessive	- Utiliser l'écrou de réglage du levier d'avancement, en réduisant la tension du câble (voir par. 12.2)
Le moteur démarre mais le broyeur ne s'enclenche pas	Tension du câble du levier PDF insuffisante	- Utiliser l'écrou de réglage du levier PDF, en augmentant la tension du câble (voir par. 12.3)
	Tension des courroies de la transmission du broyeur	- Réguler la tension de la courroie du broyeur (voir par. 12.5)
Le moteur ne s'éteint pas	La manette accélérateur n'est pas positionnée au "0"	- Placer la manette accélérateur dans la position "0"
	La manette accélérateur n'est pas branchée correctement au moteur	- Contrôler la manette accélérateur et son branchement au moteur
Perte de puissance du moteur pendant le travail	Surcharge de travail	- Couper des endroits limités et éviter de couper dans des zones avec plusieurs résidus de fauchage - Augmenter la hauteur de coupe
La PDF s'enclenche même si le levier PDF est en position de STOP	Tension du câble du levier PDF excessive	- Utiliser l'écrou de réglage du levier PDF, en réduisant la tension du câble (voir par. 12.3)
En actionnant le broyeur, le moteur cale	Puissance du moteur insuffisante	- Augmenter la puissance de la manette accélérateur
	Rotor bloqué par un corps étranger ou à cause d'herbe roulée	- Contrôler s'il y a d'obstacles qui bloques le broyeur et les enlever

⚠ ATTENTION: si les problèmes persistent après avoir effectué les opérations décrites dans ce manuel, contactez un centre d'assistance autorisé. Ne tentez jamais d'effectuer des réparations importantes sans avoir les moyens et les compétences techniques nécessaires.

EN CAS DE CHOC CONTRE UNE PIERRE OU UN AUTRE CORPS ÉTRANGER

1. Déclenchez le rotor de coupe;
2. Étendez le moteur;
3. Enlevez le support de relevage du broyeur;
4. Inclinez la machine, soulevez le rotor de coupe;
5. Insérez le support dans le point d'ancrage approprié;
6. Contrôlez l'intégrité du rotor et des lames.

16. TABLEAU RÉCAPITULATIF DE MAINTENANCE

GH 8 AGM AVEC BROYEUR - TABLEAU RÉCAPITULATIF DE MAINTENANCE					
OPÉRATION		À CHAQUE UTILISATION	SELON LA CONDITION QUI SE VÉRIFIE EN PREMIER		
			APRÈS LES PREMIÈRES 20 HEURES OU DANS UN MOIS	TOUTES LES 50 HEURES OU DANS 6 MOIS	TOUTES LES 100 HEURES OU DANS 1 AN
Huile moteur	Contrôler le niveau	●			
	Remplacer		●		●
Filtre à air	Contrôler	●			
	Remplacer				*
Huile transmission broyeur	Remplacer			●	
Courroie transmission broyeur	Contrôler tensionnement	●			
	Remplacer			●	
Contrôler que la grille d'aspiration du moteur soit bien propre		●			
Contrôler l'affûtage et la fixation des couteaux		●			
Lubrifier avec graisse			●	●	
Contrôler la pression des pneus (1,5 bar)			●	●	

● opération recommandée

* opération à effectuer si nécessaire

 **IMPORTANT:** vérifiez périodiquement qu'il n'y a pas de fuite d'huile dans la transmission hydrostatique et dans la transmission du broyeur.

17. TABLEAU RÉCAPITULATIF DES LIQUIDES ET QUANTITÉS

GH 8 AGM AVEC BROYEUR - LIQUIDES À REMPLACER ET LEURS QUANTITÉS			
Huile moteur	Voir notice du moteur	0,6 L	Remplacer après les premières 20 heures de travail et après toutes les 100 heures ou une fois par an
Huile transmission broyeur	IP MELLANA 220	0,2 L	Remplacer toutes les 50 heures ou tous les 6 mois
Huile transmission hydrostatique	GRILLO 53140 10W60	1,8 L	Remplacer si nécessaire

18. MISE EN DÉPÔT ET INACTIVITÉ PROLONGÉE

Placer la machine dans un endroit sec et à l'abri des intempéries.
Nettoyer la machine de la saleté et des résidus d'herbe et, lorsque le moteur est froid, la couvrir avec un chiffon, si possible. Si une période d'inactivité prolongée est prévue (supérieur à 1 mois) vidanger complètement le réservoir du carburant.

19. ACCESSOIRES DISPONIBLES

Sur la machine GH 8 AGM il est possible de connecter d'autres accessoires en plus du broyeur de 58 cm. La transmission hydrostatique garantit le bon fonctionnement de l'appareil et ses outils. Les accessoires disponibles sont les suivants:

BROYEUR À FLÉAUX 68 CM

Il s'agit d'un broyeur plus large avec une plus grande capacité de coupe, équipé de 16 paires de couteaux à Y, deux roues avant pleines anti-crevaisson, réglage progressif de la hauteur de coupe par manivelle.

Fig. 33



BARRE FAUCHEUSE PRO À DOUBLE LAME 132 CM

Barre de coupe professionnelle avec mouvement à bain d'huile et tendeurs de lame élastiques et auto-réglables (Busatis Austria System).

Elle est à commande centralisée et son rendement élevé la rend idéale pour la tonte dans des terrains où l'achat d'une motofaucheuse (qui resterait inutilisée une grande partie de l'année) ne se justifie pas, tandis que la GH 8 AGM peut être utilisée avec d'autres outils. La barre est montée sur le même attache du broyeur à fléaux.

Grâce aux tendeurs de lame élastiques et auto-réglables, l'opérateur n'a pas besoin d'effectuer de réglages manuels: la force de contact entre la lame et le peigne reste constante.

Fig. 34

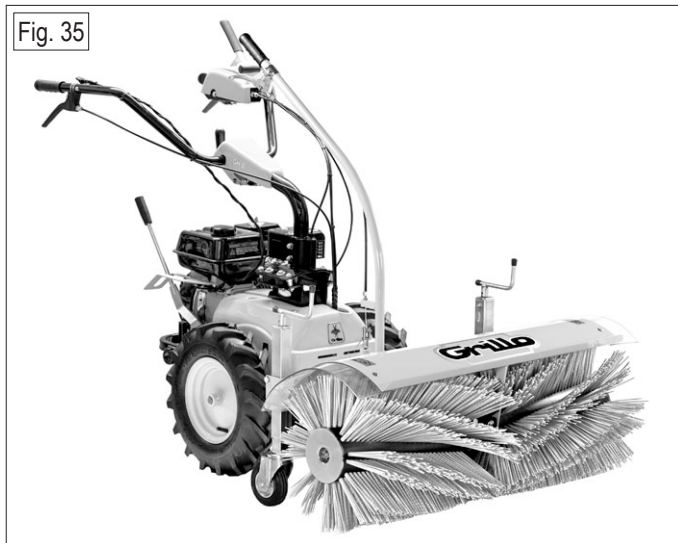


BROSSE ORIENTABLE ET INCLINABLE 100 CM

La brosse peut être fixé en utilisant le même attache du broyeur.
Elle est très utile pour nettoyer les zones en béton, les allées, les places; elle convient également pour balayer la neige fraîche jusqu'à une hauteur de 10/12 cm.

La brosse peut être inclinée à droite et à gauche pour former des andains.

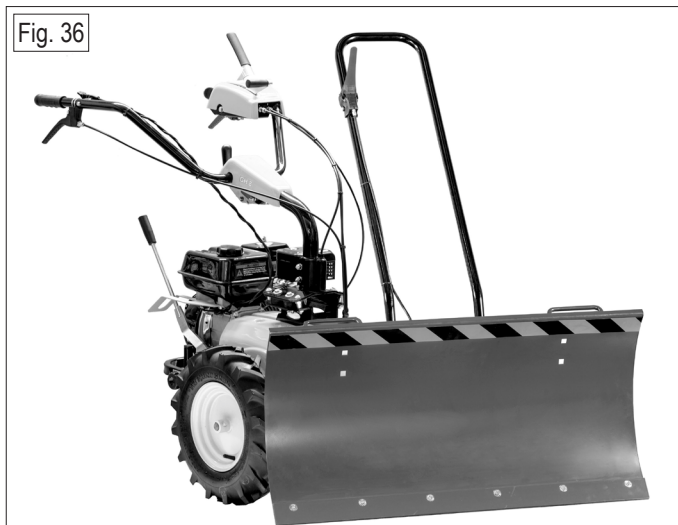
Fig. 35



LAME ORIENTABLE ET INCLINABLE 100 CM

La lame est équipée d'un attache rapide et d'un manchon adaptateur.
Sa robustesse en fait un outil idéal pour le déblaiement de la neige et le nivellement des monticules de terre; la lame peut être inclinée à droite et à gauche.

Fig. 36



20. SERVICE D'ASSISTANCE TECHNIQUE

20.1 SUPPORT

Ce manuel fournit des instructions pour l'utilisation de la machine et pour son entretien ordinaire.

Pour les entretiens extraordinaires et pour toutes les opérations qui requièrent des compétences techniques, contacter votre revendeur agréé Grillo.

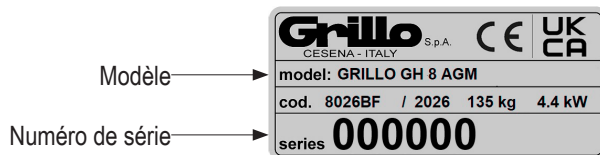
20.2 DONNÉES D'IDENTIFICATION

Si vous devez contacter un centre de service agréé, fournissez-lui toujours les informations suivantes:

le modèle du produit

le numéro de série

L'autocollant avec le numéro de série de l'appareil est placé dans le côté gauche du châssis (fig. 37).



Nous conseillons au client de noter dans les espaces ci-dessous ces informations complémentaires qui peuvent être utiles au service après-vente.

DATE D'ACHAT

CONCESSIONNAIRE GRILLO

20.3 PIÈCES DÉTACHÉES

Il est recommandé d'utiliser uniquement des pièces de rechange d'origine afin de garantir la sécurité du produit et de prolonger sa durée de vie.

20.4 GARANTIE

La garantie est fournie de la manière et dans les limites indiquées par la loi en vigueur. Le concessionnaire devra remettre le certificat de garantie de la machine au client finale, en imprimant une copie de l'enregistrement à partir du site web de Grillo. Transport, entretiens préconisés pièces d'usure restent à la charge du client. Toute altération ou utilisation impropre non expressément autorisée par Grillo annule la garantie.

Pour le moteur, ce sont les conditions du constructeur même qui s'appliquent.

20.5 COMMENT COMMANDER DES PIÈCES DÉTACHÉES

Contactez nos centres agréés.

Indiquer toujours le numéro de série de la machine et la référence de la pièce à commander.

On peut identifier la référence de la pièce en consultant le site Grillo: les vues éclatées de la machine sont disponibles après avoir saisi le numéro de série de la machine.

21. AVERTISSEMENTS DE TRANSPORT

⚠ ATTENTION: s'assurer que le moteur soit éteint.

LEVAGE ET TRANSPORT

Le broyeur à fléaux GH 8 AGM ne peut pas circuler sur la voie publique. Si la machine est chargée sur un moyen de transport, sécurisez-la correctement avec des cordes et baissez le guidon si nécessaire. Si l'on utilise un élévateur, vérifier que la capacité de charge soit appropriée au poids de l'appareil.

22. DISPOSITION

Les déchets tels que les huiles ou les carburants usagés, les lubrifiants usagés, les filtres ou d'autres pièces d'usure de ce type peuvent nuire aux personnes, aux animaux et à l'environnement. Ils doivent être donc éliminés de manière appropriée. Contactez un centre de recyclage ou votre concessionnaire pour obtenir des informations sur l'élimination appropriée.



Grillo S.p.A. Via Cervese 1701- 47521 Cesena (FC)- Italy
www.grillospa.it - E-mail: grillo@grillospa.it



**DECLARATION OF CONFORMITY / DICHIARAZIONE DI CONFORMITÀ
/ DÉCLARATION DE CONFORMITÉ / KONFORMITÄTSEKRLÄRUNG / DECLARACIÓN DE CONFORMIDAD**

The undersigned / lo sottoscritto / Je soussigné / Der Unterzeichner / Yo suscrito

Ing. Andrea Pinza

as legal representative of: / in qualità di legale rappresentante della ditta: / en qualité de représentant légal de la société: / als rechtlicher Vertreter der Firma: / en calidad de representante legal de la empresa:

GRILLO SPA – Via Cervese, 1701 – 47521 CESENA (FC) – ITALY

declare that the following machinery: / dichiaro che la macchina di seguito indicata: / déclare que la machine suivante: / Hiermit erkläre ich, dass folgende Maschine: / declara que la siguiente máquina:

Model Modello Modèle Modell Modelo	Function Funzione Dénomination Bezeichnung Función	From serial number Dal numero di serie Du numéro de série Ab Seriennummer Desde número de serie
GH 8 AGM	Hydrostatic walk behind brush cutter / Trinciaerba idrostatico / Faucheuse- broyeuse hydrostatique / Hydrostatischer Wiesenmäher / Desbrozadora hidrostática	771474

fulfils all the relevant provisions of the following directives: / è conforme a tutte le disposizioni pertinenti delle seguenti direttive: / satisfait à l'ensemble des dispositions pertinentes des directives suivantes: / allen einschlägigen Bestimmungen folgender Richtlinien entspricht: / cumple todas las disposiciones pertinentes de las siguientes directivas:

CE	
2006/42/CE 2000/14/CE 2014/30/UE	UNI EN 12733

UK CA	
S.I. 2008 No. 1597	EN 12733

Juridical person authorised to compile the technical file: / Persona giuridica autorizzata a costituire il fascicolo tecnico: / Personne morale autorisée à constituer le dossier technique: / Juristische Person, die bevollmächtigt ist, die technischen Unterlagen zu erstellen: / Persona jurídica facultada para elaborar el expediente técnico:

GRILLO SPA – Via Cervese, 1701 – 47521 CESENA (FC) – ITALY

Person empowered to draw up the declaration on behalf of the manufacturer: / Persona autorizzata a redigere la dichiarazione a nome del fabbricante: / Personne ayant reçu pouvoir pour rédiger cette déclaration au nom du fabricant: / Ermächtigte Person zur Ausfertigung der Erklärung im Namen des Herstellers: / Persona apoderada para redactar esta declaración en nombre del fabricante:

Ing. Andrea Pinza

GRILLO SPA – Via Cervese, 1701 – 47521 CESENA (FC) – ITALY

Managing Director / Amministratore Delegato / Directeur Général / Stellvertretender Geschäftsführer / Director Adjunto

Grillo S.p.A.

Ing. Andrea Pinza -

Cesena, 26/02/2026

Sound power level / Potenza sonora / Niveaux sonores / Schallleistung / Potencia acústica

Model Modello Modèle Modell Modelo	Guaranteed sound power level Potenza sonora garantita Puissance sonore garantie Garantierte Schallleistung Potencia acústica garantizada
GH 8 AGM	95 dBA

Measure sound pressure at the operator's ear / Pressione sonora misurata all'orecchio dell'operatore / Niveaux sonores au niveau des oreilles de l'utilisateur / Gemessener Schalldruck am Ohr des Nutzers / Presión acústica medida a la oreja del usuario

Model Modello Modèle Modell Modelo	Sound pressure Pressione sonora Niveau sonore Schalldruck Presión acústica
GH 8 AGM	85 dBA

Vibrations / Vibrazioni / Vibrations / Schwingungen / Vibraciones

Model Modello Modèle Modell Modelo	Left hand/arm Mano/braccio sinistro Main/bras gauche Hand/Arm links Mano/Brazo izquierdo	Right hand/arm Mano/braccio destro Main/bras droit Hand/Arm rechts Mano/brazo derecho	Uncertainty Incertezza Incertitude Unsicherheit Incertidumbre
GH 8 AGM	14.41 m/s ²	7.62 m/s ²	0.04 m/s ²

The spare parts catalogues are available on line at http://www.grilloagrigarden.co.uk/spare_parts_lists
Le tavole ricambi sono disponibili online all'indirizzo http://www.grillospa.it/tavole_ricambi
Les vues éclatées son disponibles en ligne sur http://www.grillofrance.fr/vues_eclatees
Die Ersatzteillisten sind online verfügbar unter <http://www.grillodeutschland.de/ersatzteillisten>
Los despieces son disponibles on line en <http://es.grillospa.it/despieces>

Grillo S.p.A.

VIA CERVESE 1701 - 47521 CESENA - ITALIA
Tel: (+ 39) 0547633111
Website: www.grillospa.it
E-mail: grillo@grillospa.it

Grillo Agrigarden Ltd

DOVE FIELDS UTTOEXETER - ST148HU STAFFORDSHIRE - UNITED KINGDOM
Tel: (+ 44) 01889569149
Website: www.grilloagrigarden.co.uk
E-mail: info@grilloagrigarden.co.uk

Grillo Australasia Pty Ltd

14 REBECCA COURT - VIC 3943 SORRENTO - AUSTRALIA
Tel: (+ 61) 0428206225
Website: www.grilloaustralia.com.au
E-mail: allan@grilloaustralia.com.au

Grillo Deutschland GmbH

GUNTERSRIETHER STR.14 - 91224 HARTMANNSHOF - DEUTSCHLAND
Tel: (+ 49) 09154949216
Webseite: www.grillodeutschland.de
E-Mail: grillo@grillodeutschland.de



Grillo
AGRIGARDEN MACHINES